

186644



Int. Cl. B 26 B

Nº 186.644

MEMORIA DESCRIPTIVA

correspondiente a la solicitud de concesión de un...

MODELO DE UTILIDAD.

SOLICITANTE: INDUSTRIAS TEXTILES TOVARRA, S.A.-

RESIDENCIA: c/. Uruguay, nº 45. VALENCIA.

ENUNCIADO: "TIJERA ELECTRICA PERFECCIONADA",

Prioridad: Patente n.º del
SR.

186644

- 2 -

31 MAR



1 El Estatuto vigente sobre Propiedad Industrial, de
26 de Julio de 1929, en su texto refundido publicado el 30
de Abril de 1930, establece los caracteres de patentabili-
dad de las invenciones de tipo industrial que tienen por
5 objeto obtener ventajas sobre lo ya conocido, admitiendo
por consiguiente como patentables, las nuevas máquinas, a-
paratos, instrumentos, procesos de fabricación, etc. La am-
plitud de conceptos previstos como patentables, ha llevado
al legislador a aclarar (Artº. 46) que la enumeración con-
10 tenida en dicho cuerpo legal es puramente enunciativa y no
limitativa, haciéndola extensiva incluso a los descubrimien-
tos de tipo científico (Artº. 47).

El Decreto de 26 de Diciembre de 1947, recogiendo
la Orden de 18 de Noviembre de 1935, confirma el criterio
15 legal de que también serán patentables los instrumentos, ob-
jetos, o partes de los mismos, que aporten a la función a
que son destinados, un beneficio o efecto nuevo, y en defi-
nitiva que constituyan una mejora sustancial sobre lo ante-
riormente conocido.

20 Pues bien, a tenor de lo expuesto, y en base al ar-
ticulado que recoge los conceptos expresados, debe conside-
rarse, que la invención a que se refiere la presente memo-
ria, constituye una novedad industrial, con características
y ventajas que la hacen merecedora del privilegio de explo-
25 tación exclusiva que por ella se solicita, premiando así
los méritos de quien aporta a la industria del país una me-
jora efectiva y precisamente comprendida entre las enuncia-
das por la Ley como patentables. (Arts. 46 y 47 en relación
con el 171, en su nueva redacción afectada por la Orden de
30 18 de Noviembre de 1.935).



186644

1

Pasando a describir el objeto de la invención - por la cual se solicita el presente privilegio de Modelo de Utilidad, se hace constar que la finalidad de la idea que vamos a describir es proporcionar al mercado y al público en general una tijera eléctrica perfeccionada, concebida con objeto de aportar notables mejoras a la técnica fabril de estos elementos.

5

Con objeto de aclarar gráficamente la idea que se describe, se acompaña a esta Memoria como parte integrante de la misma, un juego de dibujos en los que se representa lo siguiente:

10
15
20
25

La figura 1ª corresponde a una sección en alzado de la tijera eléctrica perfeccionada. En la cual se observa el mango hueco -1- contenedor de las pilas -2-, el interruptor exterior -3- para apertura y cierre del circuito eléctrico de alimentación del micromotor -4-, cuyo eje de salida lo constituye la manivela -5- y cuyo extremo, de dicha manivela -5- está acoplado sobre un encaje frontal previsto en la cola de la palanca -6- y unida a su vez articuladamente sobre el extremo del mango -1-, contando este último con un brazo solidario -8- y dotado de una perforación central -9-. También se observa la palanca -10- que soporta a la cuchilla móvil -11- y que como el brazo -8- solidario del mango -1-, presentan practicados en sus caras enfrentadas un cajeadado -12- operativamente dispuesto para recibir una respectiva cuchilla de corte -13- y provisto cada una de un orificio -9- para fijación de la cuchilla sobre su cajeadado mediante un tornillo -14-.

20

25

30

La figura 2ª, corresponde a una vista en planta seccionada de la tijera eléctrica. En la que se ha representado el mango -1-, la palanca -6- articulada sobre el extre

186644

- 4 -



1 mo del mango -1- gracias al eje anclado -7-, la palanca -10-
que soporta a la cuchilla móvil -11- y alojada en el cajead
-12- y el orificio -9- pasante del tornillo -14-.

5 De la descripción de los dibujos que antecede se
deduce prácticamente la constitución y el funcionamiento -
del objeto de la invención, que es como sigue:

10 Mediante la presión manual sobre el interruptor -
eléctrico -3- que comporta el mango exterior -1- se acciona
el micromotor -4- alimentado por las baterías -2- y cuyo --
eje de salida lo constituye la manivela -5-, cuyo movimien-
to rotativo le imprime otro movimiento vertical y alternati
vo a la palanca -10- comportadora de la cuchilla móvil -11-.
Dicha palanca -10- está articulada al mango -1- mediante el
eje -7-, anclado sobre dicho mango por la perforación cen--
tral -9- que comporta el brazo fijo -8- solidario del mango
-1- y que actúa gracias a la cuchilla -12- que comporta, so-
bre la cuchilla móvil -11- en un sentido alternativo de cor-
te.

20 No se considera necesario hacer más extensa esta
descripción para que cualquier persona perita en la materia
comprenda perfectamente la idea que se desea patentar, así
como las ventajas que de su realización industrial han de -
derivarse y que brevemente aludidas en sus puntos más seña-
lados son las siguientes:

25 1ª.- Sencillez de fabricación por cuanto que los
elementos de la tijera eléctrica perfeccionada, se elaboran
a través de un proceso simplificado en cuanto a fases opera-
tivas que es determinante de costos muy asequibles en general.

30 2ª.- Facilidad de montaje, gracias a la organiza-
ción de la tijera eléctrica perfeccionada, que permite un --

186644

- 5 -



1

acoplamiento rapido entre piezas practicable por mano de obra no especializada, lo que se traduce en ahorros importantes de tiempo y energia, por lo que es evidente que el Modelo solicitado adquiere una utilidad practica singular por el beneficio o efecto nuevo que aporta a la función a que se destina.

5

Por todo ello, y para evitar posibles imitaciones se presenta esta solicitud, pidiendo la explotación exclusiva de la idea descrita, de acuerdo con las consideraciones y puntos que se desean reivindicar, que se concretan en las páginas siguientes:

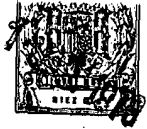
10

15

20

25

30



1 Hecha la descripción a que se refiere la memoria
que antecede, es preciso insistir en que los detalles de
realización de la idea expuesta, pueden variar, es decir,
que pueden sufrir pequeñas alteraciones, basadas siempre
5 en los principios fundamentales de la idea, que son en esen-
cia los que quedan reflejados en los párrafos de la descrip-
ción hecha. En efecto, el Artículo 48 del Estatuto vigente
sobre Propiedad Industrial, establece como no patentables,
en su apartado tercero, "los cambios de forma, dimensiones,
10 proporciones y materias de un objeto ya patentado" fijando
así el criterio del legislador en el sentido de que paten-
tada una idea que pueda dar lugar a una realidad práctica
e industrializable, nadie podrá apoyarse en ella para, a
pretexto de haber introducido ligeras modificaciones, pre-
sentarla como nueva y propia.

Este principio, en cuanto al alcance de la protec-
ción del objeto patentado se refiere, se halla confirmado
por numerosas Sentencias del Tribunal Supremo, y entre -
ellas, como más terminantes, en las de fechas 16 de octubre
20 de 1954, 23 de enero de 1959, 20 de marzo de 1964 y otras.

Establecido el concepto expresado, en cuanto a la
amplitud que debe darse a la protección solicitada, se re-
dacta a continuación la Nota de Reivindicaciones, de acuer-
do con lo que se establece en el último párrafo del apar-
tado tercero del Artículo 100 de la Ley, sintetizando así
25 las novedades que se desean reivindicar:

NOTA DE REIVINDICACIONES

En resumen, el privilegio de explotación exclusi-
va que se solicita, recaerá sobre las reivindicaciones si-
30 guientes:

186644



1

1ª.- TIJERA ELECTRICA PERFECCIONADA, del tipo que presenta un mango hueco contenedor de las pilas, cuyo mango viene provisto de un interruptor exterior para la apertura o cierre selectivo del circuito eléctrico de alimentación

5

de un micromotor interno que acciona a la cuchilla móvil, caracterizado esencialmente porque el eje de salida del referido micromotor lo constituye una manivela cuyo extremo está acoplado sobre un encaje frontal previsto en la cola de una palanca unida articuladamente a su vez sobre el extremo del mango mediante un eje anclado sobre dicho mango, contando este último con un brazo solidario dotado de una perforación central, con la particularidad además de que tanto la palanca que soporta a la cuchilla móvil, como el brazo solidario del mango, presentan practicado en sus caras enfrentadas, un cajeadado operativamente dispuesto para recibir con facultad de independización una respectiva cuchilla de corte, de planta ventajosamente poligonal y provista cada una de un orificio, colaborando en la fijación de cada cuchilla sobre su cajeadado un tornillo pasante sobre taladros establecidos respectivamente en el brazo del mango y en la palanca.

10

15

20

2ª.- Se reivindica por último, como objeto sobre el que ha de recaer el Modelo de Utilidad que se solicita, "TIJERA ELECTRICA PERFECCIONADA".

25

30

-
-
-
-



186644

1

Todo conforme queda descrito y reivindicado en la presente Memoria que consta de ocho paginas mecanografiadas y dibujos que se acompañan.

Madrid, 11 de diciembre 1972

5

JOSE IBANEZ

10

15

20

25

30

hoja única



186644

186644

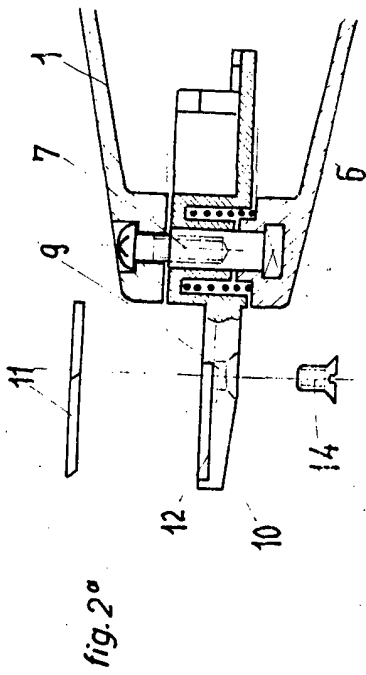
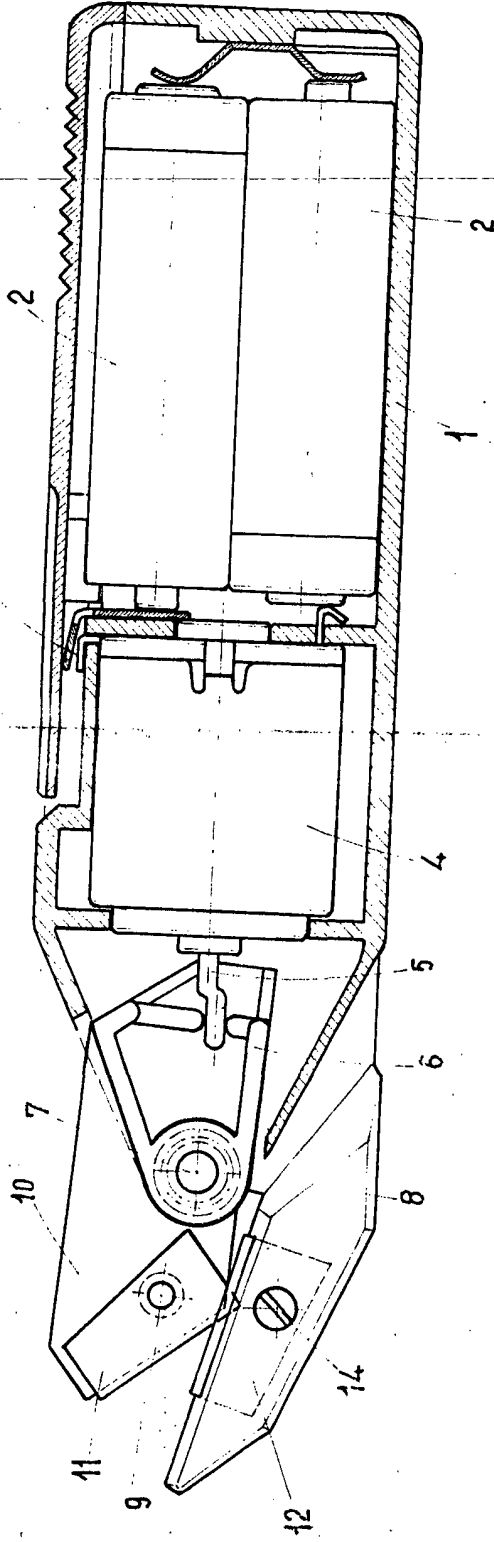


fig. 1°



ESCALA VARIABLE
 Madrid, 11 de Diciembre de 1972
 JOSE IBANEZ

