

10-10-74

786631



F249

MEMORIA DESCRIPTIVA

Correspondiente a un Modelo de Utilidad por 20 años, para todo el territorio español por: RADIA-
DOR MURAL DE CALEFACCION, a favor de COIN-
TRA, S.A., entidad española, residente en Ma-
drid, María de Molina, nº 39.

-----:oOo:-----

El Modelo de utilidad a que se refiere la pre-
sente Memoria, se destina a garantizar la explotación y
la propiedad exclusivas, en todo el territorio nacional,
de un radiador mural de calefacción.

5.-

Consiste el objeto en un radiador mural que fun-
ciona a gas y que comprende un panel radiante que consti-
tuye una cámara de combustión que es hermética con respec



- 10.- to al local de instalación pero que recibe aire fresco y evacúa los gases producidos en la combustión a través de una conducción de admisión-evacuación que pasa el muro o pared y llega al exterior. De esta condición se deriva la principal ventaja del radiador mural según el Modelo, que es la importantísima de que la atmósfera del local de instalación no puede verse afectada en ningún caso por la -
- 15.- combustión y que ello evita la necesidad de que tenga que ser renovada perdiendo así una buena parte de las calorías. Por los motivos expuestos, el radiador mural según el Modelo está especialmente indicado para procurar calefacción en ambientes cerrados y/o acondicionados.
- 20.- En la parte inferior del panel radiante hueco, - van dispuestos los quemadores de una idónea instalación para la utilización de un gas combustible, en la que los medios de encendido, control y seguridad (conocidos en sí) - quedan comprendidos en el interior de la misma envolvente
- 25.- en la que se aloja el panel radiante.
- De manera preferida, las paredes delantera y posterior del dicho panel radiante llevan realizadas sendas - nervaduras verticales que, sin entorpecer la circulación de los gases, aumentan notablemente la superficie de caldeo o de irradiación de calor.
- 30.- Verticalmente paralela a un costado del panel radiante, va dispuesta una conducción tubular que, mediante codos, se comunica con las partes inferior y superior de - aquél y que, en el tercio superior, lleva adscrito un separador del que parte la antes citada conducción de admisión-evacuación, la cual consiste en un tubo exterior, que
- 35.-



- se comunica con el tramo descendente y que lleva aire fresco hasta la cámara inferior de combustión, y en un tubo interior que se aloja excéntricamente en el anterior y que se comunica con el tramo ascendente, a través del cual tienen salida los gases de la combustión que se concentran en la parte alta del panel radiante. De la manera expresada, las paredes del repetido panel radiante son fuertemente calentadas por la combustión que se realiza en su interior, y este calor lo irradian en todas las direcciones en el local de instalación. Tal irradiación está dirigida por las condiciones de la envolvente - paralelepípedica dentro de la cual se oculta el panel radiante; su parte inferior está completamente abierta y su cara frontal está constituida por una chapa perforada que, además de proporcionar una estética adecuada, permite que se establezca un movimiento del aire por convección, que entra fresco por la dicha parte inferior y sale fuertemente calentado por los agujeros de la chapa perforada del frente.
- Un detalle característico del radiador mural según el Modelo consiste en la disposición de unas mirillas de cristal refractario insertadas en la pared frontal del panel radiante, que permiten la comprobación visual de que están encendidos los quemadores interiores cuando la llave de paso del gas está abierta y el poder subsanar rápidamente cualquier irregularidad en el funcionamiento de los órganos de mando de la instalación del gas. Unos espejillos interiores, adscritos a las dichas mirillas y visibles a través de los agujeros de la chapa frontal, permiten que el usuario realice el control visual con toda comodidad, sin tener que agacharse o realizar contorsiones.
- 40.-
- 45.-
- 50.-
- 55.-
- 60.-
- 65.-



Para mejor comprensión del objeto y sólo a título de ejemplo, se adjunta una hoja de planos en la que:

La figura 1, representa la vista frontal del radiador mural según el Modelo afectado con secciones parciales que permiten ver las partes interiores.

La figura 2, representa esquemáticamente la vista lateral del citado radiador y su posición de montaje con relación al muro o pared.

Refiriéndonos a las citadas ilustraciones, tenemos que el radiador está esencialmente constituido por el panel radiante -1- que ocupa verticalmente la zona central de la envolvente paralelepípedica -2-, cuya cara inferior -2a- está completamente abierta y cuya cara frontal -2b- está constituida por una chapa perforada.

En la parte inferior de la cámara cerrada que presenta el panel -1-, van dispuestos interiormente los quemadores que forman parte de la instalación del gas -3- que, de manera preferida y ya en el exterior dispone de válvula termo-eléctrica, de termostato de ambiente, de encendido piezo-eléctrico, de válvula reguladora del paso del gas, etc., todos ellos conocidos en sí, cuyos mandos -4- asoman al exterior por un costado de la envolvente -2-.

Sobre la pared frontal del panel radiante -1-, van dispuestas al menos dos mirillas con espejo -5- que, situadas a la altura de las llamas del quemador, permiten la observación visual del encendido del piloto y del quemador principal citado.

Las paredes delantera y posterior de la zona central del panel radiante -1- están provistas de nervios ver-



95.- ticales paralelos -6- que sobresalen hacia el interior y aumentan la superficie sometida a la acción del calor.

En el costado opuesto al que ocupan los elementos de la instalación del gas -3-, va dispuesta la conduc

100.- ción tubular -7- que, mediante codos, se comunica con las partes inferior y superior del panel radiante -1- y que - en su tercio superior lleva adscrito el separador de canalizaciones -8- del que parte la conducción de admisión-evacuación que atraviesa el muro o pared -9- (figura 2) y que consiste en un tubo exterior -10-, que se comunica con el

105.- tramo descendente de la conducción tubular -7- y lleva aire fresco a la cámara de combustión en el interior del panel -1-, y en un tubo interior -11- que se aloja excentricamente en el anterior y que se comunica con el tramo ascendente de la repetida conducción tubular -7- para permitir la salida de los gases de la combustión que se concentran en la

110.- parte alta del dicho panel radiante -1-.

Los tubos exterior -10- e interior -11- de la antes citada conducción de admisión-evacuación estarán convenientemente calafateados con respecto al separador de canalizaciones -8- y al muro o pared -9-, mediante la aplicación de una masilla obturadora y aislante de tipo conocido.

115.- De manera preferida y con el fin de evitar oxidaciones y otros perjuicios al panel radiante -1-, se construirá éste con chapa de acero a la que, después del montaje, le será aplicado un esmaltado vítreo interior y exterior.

120.-

Es obvio que, sujetándose a las condiciones particulares de cada instalación, la conducción de admisión-



125.- evacuación que atraviesa el muro -9- puede salir perpendicularmente de la parte derecha o de la izquierda de la cara posterior de la envolvente -2-, o bien de cualquiera - de los costados de la misma cuando ello fuera necesario.

130.- Son variables las circunstancias de tamaño, forma y material particularmente referidas a cada uno de los elementos que integran el conjunto, en el que podrá ser variado todo aquello que no suponga una alteración de la esencia del objeto expuesto en la pasada descripción, la cual deberá ser tomada en su más amplio sentido y no como una limitación de posibilidades de realización.

135.-

= N O T A =

El Modelo de utilidad que se solicita recaerá sobre las particulares características de las siguientes

= REIVINDICACIONES =

140.- 1ª - Radiador mural de calefacción que funciona a gas, caracterizado porque comprende un panel radiante que es una cámara de combustión hermética con respecto al local de instalación pero que recibe aire fresco y evacúa los gases producidos en la combustión por medio de una conducción de admisión-evacuación que atraviesa el muro o pared y llega al exterior, el cual panel radiante ocupa verticalmente

145.- la zona central de una envolvente paralelepípedica cuya cara inferior está completamente abierta y cuya cara frontal está constituida por una chapa perforada para establecer la convección del aire del local.

150.-

2ª - Radiador mural de calefacción, según la rei-



- vindicación 1ª, caracterizado porque, en la parte inferior de la cámara cerrada que presenta el panel radiante, van dispuestos interiormente los quemadores que forman parte de una idónea instalación para utilización de un gas combustible, de la que los medios de encendido, control, y seguridad (conocidos en sí) quedan comprendidos en el interior de la dicha envolvente y asomando sus mandos por un costado de la misma.
- 155.-
- 3ª - Radiador mural de calefacción, según las anteriores reivindicaciones, caracterizado porque, sobre la pared frontal del panel radiante, van dispuestas al menos dos mirillas de cristal refractario con las que colaboran unos espejillos dispuestas en el interior de la chapa perforada de la envolvente, a través de cuyos agujeros puede ser observada la corrección de las maniobras del encendido del gas en el interior del panel radiante, cuyas paredes delantera y posterior están provistas en su zona central de nervios verticales paralelos que sobresalen hacia el interior y aumentan la superficie sometida a la acción del calor.
- 160.-
- 165.-
- 4ª - Radiador mural de calefacción, según las anteriores reivindicaciones, caracterizado porque sobre el panel radiante, en el costado opuesto al que ocupan los elementos de la instalación del gas, va dispuesta una conducción tubular que, mediante codos, se comunica con las partes inferior y superior del citado panel y que, en su tercio superior, lleva adscrito un separador de canalizaciones del que parte perpendicularmente una conducción de admisión-evacuación que atraviesa el muro o pared y que asoma al exterior, la cual consiste en un tubo exterior, que se comunica con -
- 170.-
- 175.-



- 180.- el tramo descendente de la conducción tubular y lleva aire fresco a la cámara de combustión en el interior del panel, y en un tubo interior que se aloja excéntricamente en el anterior y que se comunica con el tramo ascendente de la citada conducción tubular para permitir la salida de los gases de la combustión que se concentran en la parte alta del repetido panel radiante.

5ª - RADIADOR MURAL DE CALEFACCION.

- 185.- Todo ello según se describe y reivindica en la presente memoria descriptiva, que consta de ocho hojas mecanografiadas por una sola de sus caras y debidamente numeradas y se ilustra con un plano adjunto.

- 190.-

Madrid, 11 de Diciembre de 1.972

VICENTE OCHOA
P.P.



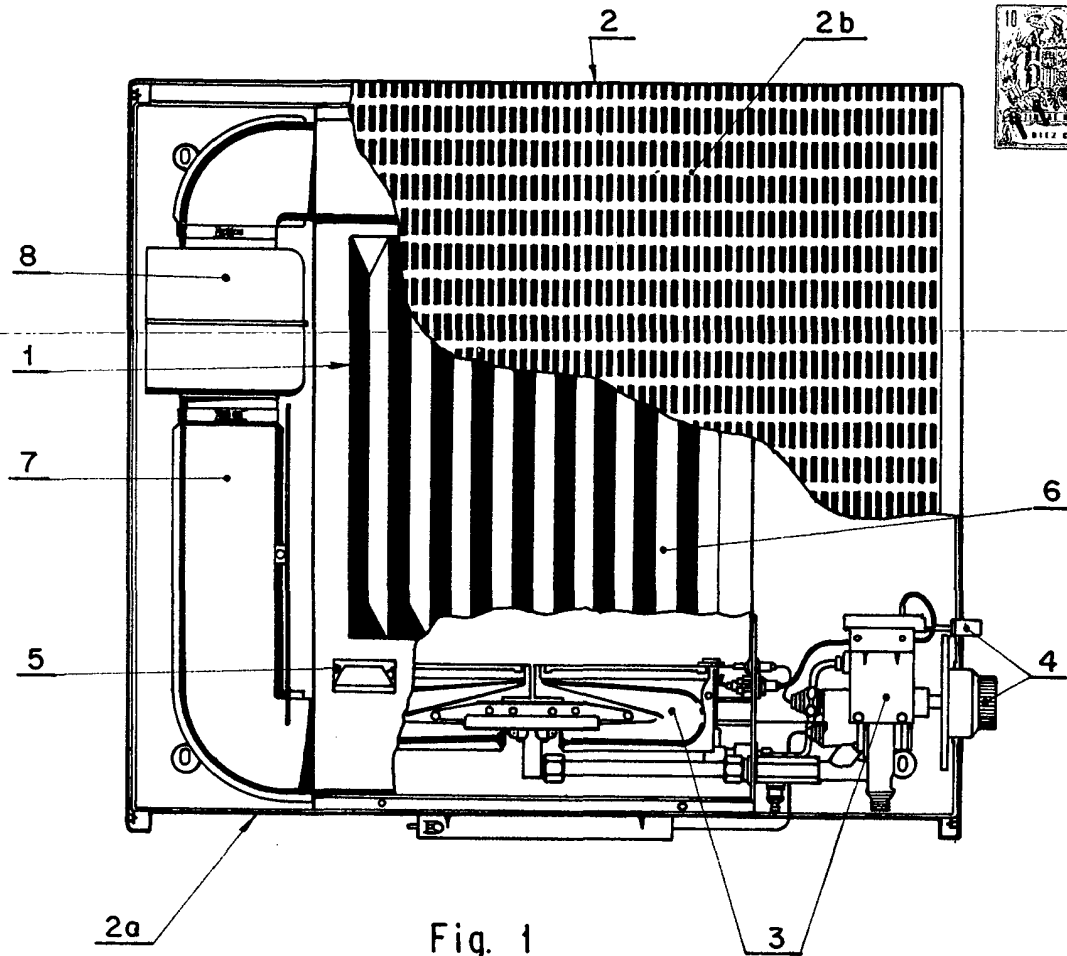


Fig. 1

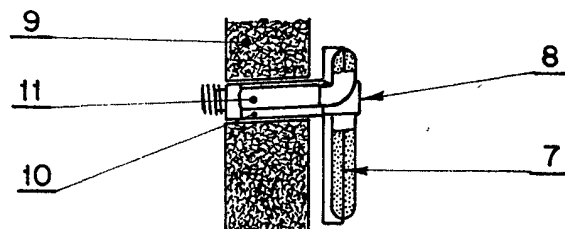


Fig. 2

Madrid. 1 DIC. 1972

VICENTE OCHOA
P.P.

ESCALA VARIABLE