



186628

186628

29



A47B

M O D E L O  
D E  
U T I L I D A D

a favor de Don Amadeo VIDAL RICART, de nacionalidad española, residente en Cervera (Lérida), calle Ferrocólor, s/n, por "DISPOSITIVO DE GUÍAS TELESCÓPICAS PARA CAJONES".

- . -

MEMORIA DESCRIPTIVA

La presente invención se refiere a un dispositivo de guías telescópicas para cajones, especialmente indicado para muebles de madera a los que se pretende dotar de este tipo de guías.

5. Las guías telescópicas para conseguir la extracción del cajón sin que se caiga del mueble son privativas, hasta ahora, de muebles metálicos, especialmente diseñados con este tipo de guías. El mueble de madera queda excluido de esta característica, lo que significa que un gran número
10. de muebles de uso muy corriente, no pueden beneficiarse



9774

de esta ventaja de tipo práctico.

El dispositivo de guías objeto de la invención viene a remediar esta situación, y permite dotar de guías telescópicas a cajones del tipo en que los laterales pre-

5. presentan acanaladuras de deslizamiento en varillas longitudinales solidarias del armazón del mueble, sin necesidad de introducir ninguna modificación especial en el mueble.

El dispositivo en cuestión consta de unas platinas laterales dotadas de una acanaladura longitudinal em-

10. butida que coincide con la ranura del lateral correspondiente, cuyas platinas se montan en posición deslizable a lo largo de cada lado, disponiéndose un tope que regula el desplazamiento del cajón respecto a la platina y de la platina respecto al alojamiento del cajón.

15. En una realización preferida las platinas están dotadas, por lo menos en un extremo, de sendos pares de aletas curvadas destinadas a apoyarse sobre los cantos inferior y superior del lado del cajón.

Para la mejor comprensión de cuanto queda descrito en la presente memoria, se acompañan unos dibujos en los que, tan sólo a título de ejemplo, se representa un caso práctico de realización del objeto de la invención.

- 20.

En dichos dibujos la figura 1 es una vista en perspectiva de las dos platinas separadas del cajón; la figura 2 es una sección transversal del cajón con las guías montadas; las figuras 3, 4 y 5 son sendas vistas en sección longitudinal del cajón con las guías en sucesivas posiciones de extracción empezando por la posición oculta y finalizan-

- 25.



9774

do por la de máxima extracción.

El dispositivo de guías descrito consta en los dibujos de dos platinas gemelas -1-, dotadas de una acanaladura embutida -2- a lo largo de las mismas y de dos aletas curvadas -3- a modo de gancho en uno de los extremos.

5. Las platinas -1- se montan en posición deslizable respecto a los laterales -4- del cajón -5-, cuyos laterales presentan ranuras longitudinales -6- destinadas a la guía del cajón en los nervios -7- del alojamiento -8- del cajón en el mueble correspondiente. En estas ranuras está montado deslizable el embutido longitudinal -2- de la platina -1-, con un dispositivo convencional de tope -9- que limita la extracción de las guías respecto al alojamiento -8-. Por su parte el lateral -4- presenta un tope que limita la extracción del cajón respecto a las guías -1-.
- 10.
- 15.

De todo lo descrito se desprende que el dispositivo de guías puede aplicarse a cajones de madera ya existentes, del tipo en que la guía del cajón se efectúa mediante ranura longitudinal de sus laterales y nervio longitudinal en el alojamiento del cajón. Basta una simple superposición de las platinas a las caras externas de los laterales y la previsión de los topes -9-10- convencionales.

20. Una vez montadas las guías, el cajón puede extraerse totalmente, sin llegar a caerse de las guías que lo soportan (figura 5), facilitando el acceso a su interior.
- 25.

Serán independientes del objeto de la invención, los materiales empleados en la construcción de las distintas piezas que componen el dispositivo de guías, formas y di-

9774

- 186628

29



mensionese de las mismas y cuantos detalles accesorios puedan presentarse, siempre y cuando no afecten a su esencialidad.

- . -  
N O T A

5. Se reivindica como objeto del presente modelo de utilidad:

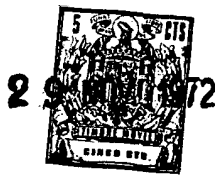
10. 1. Dispositivo de guías telescópicas para cajones, caracterizado esencialmente por el hecho de que comprende dos platinas gemelas, dotadas de una acanaladura embutida dispuesta longitudinalmente, cuyas platinas se adosan sobre la cara externa de las paredes laterales del cajón, con la acanaladura guiada en el interior de la ranura de que van provistas dichas paredes, en tanto que en el interior de la acanaladura queda situado el nervio longitudinal de guía para el desplazamiento del cajón, disponiendo de un tope convencional que limita el deslizamiento de la platina respecto al nervio descrito, y del cajón respecto a la platina.

20. 2. Dispositivo de guías telescópicas para cajones, según la reivindicación anterior, caracterizado por el hecho de que las platinas presentan, por lo menos en su extremo anterior, sendos pares de aletas curvadas que cabalgan sobre los cantos superior e inferior de la pared lateral del cajón.

3. Dispositivo de guías telescópicas para cajones.

9776

- 5 - 188 623



La presente memoria descriptiva consta de cinco  
hojas foliadas escritas a máquina por una sola cara.

Barcelona, 29 de Noviembre de 1972

Amadeo VIDAL RICART

p.a.

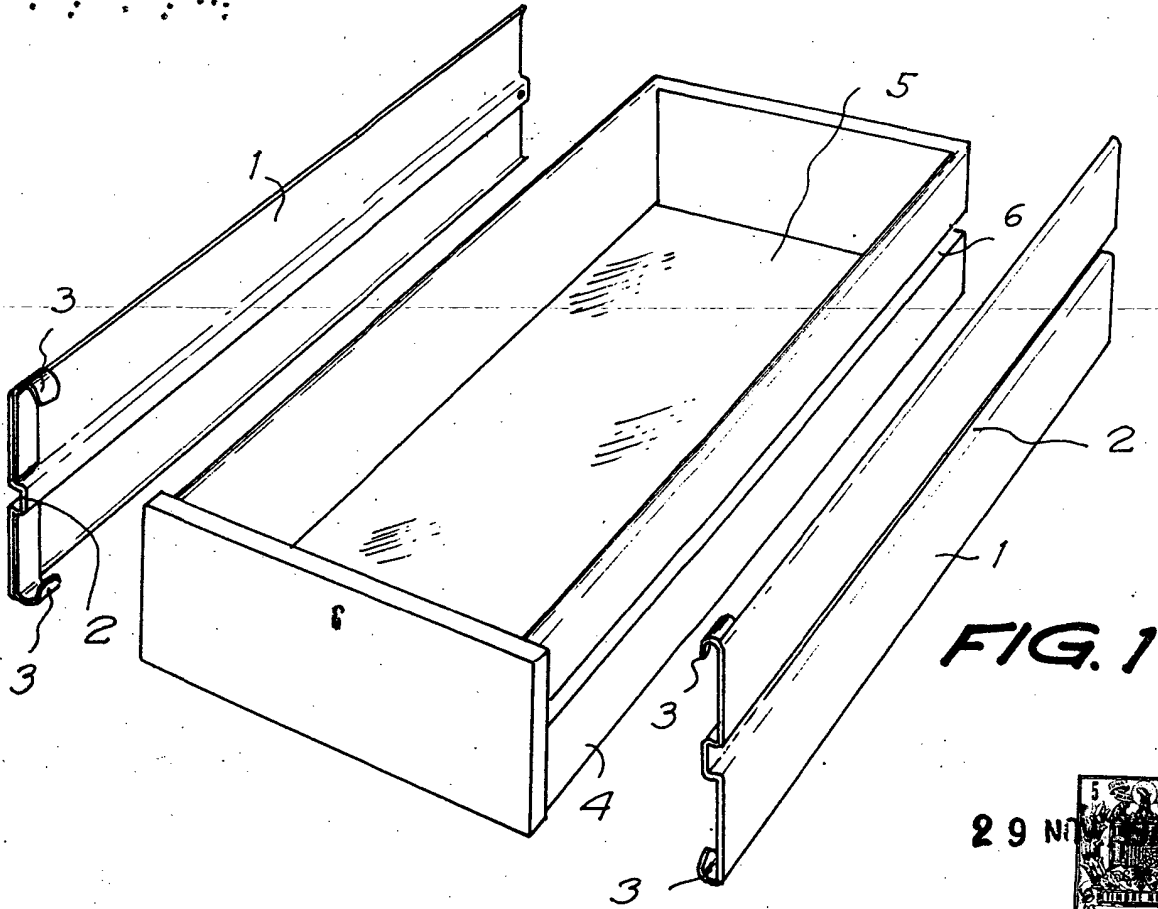
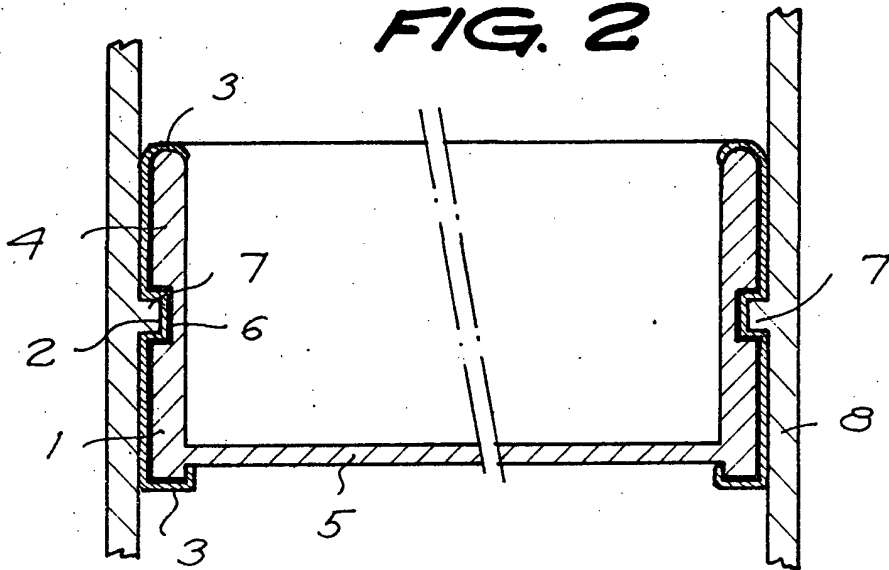


FIG. 1

29 NOV



FIG. 2



Barcelona, 29 NOV 1972

p.a.

22792/2

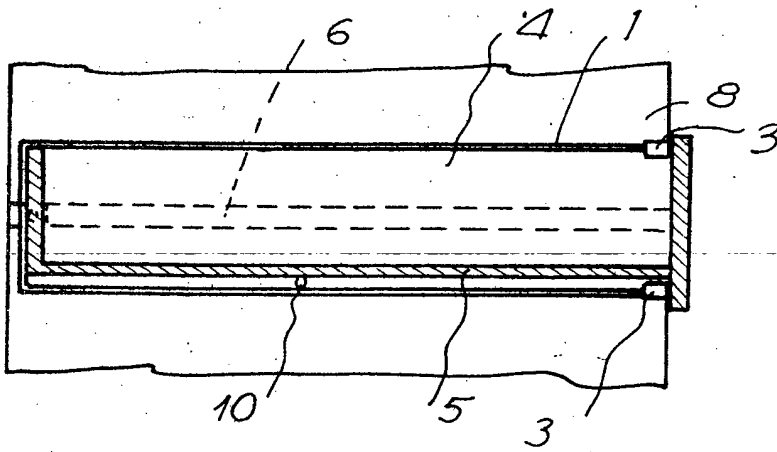


FIG. 3

29

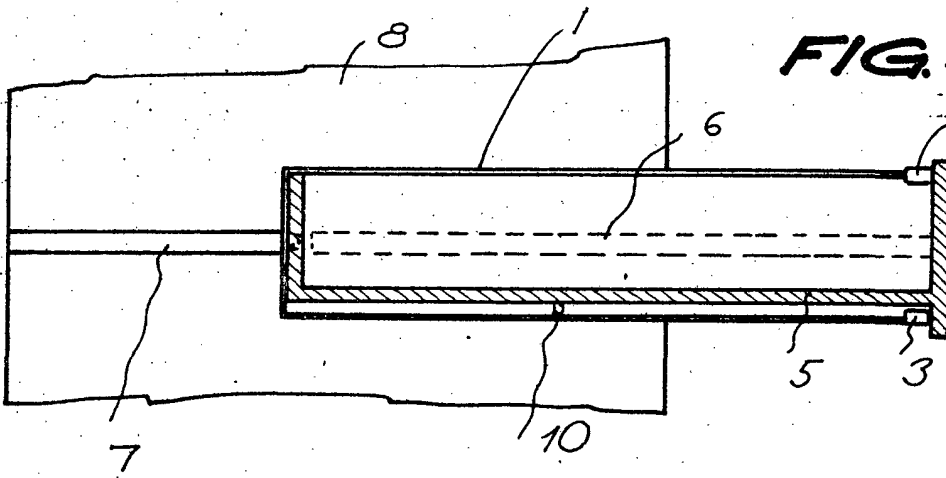


FIG. 4

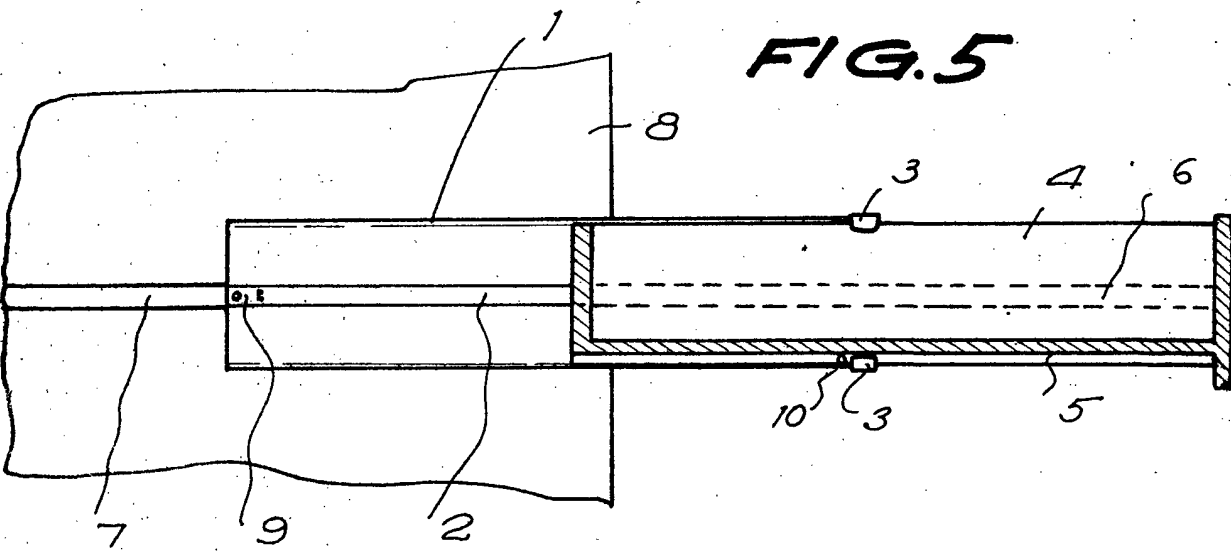


FIG. 5

2126122

Barcelona, 20 NOV 1972

p.a.