



186617

13630

M O D E L O
D E
U T I L I D A D

a favor de Doña Margarita ALABAN BASQUENS, de nacionalidad española, residente en Barcelona, calle Gerona, 74, por "DISPOSITIVO ANTIDESLIZANTE PARA ENVASES APILABLES".

- . -

MEMORIA DESCRIPTIVA

La presente invención se refiere a un dispositivo antideslizante para envases apilables, particularmente de naturaleza termoplástica.

No cabe duda que es de gran importancia la disposición apilada de envases, para facilitar su almacenamiento y transporte. Los bidones no son excepción, si bien en este caso concreto existen ciertas dificultades que dificultan el perfecto apilado, debido a la naturaleza de bidones, sumamente resbaladiza, y a la forma de los mismos, de considerable altura y base estrecha.



153311

En consecuencia se ha ideado un dispositivo antideslizante, que confiera al apilado de los envases, la seguridad indispensable para evitar derrumbamientos fortuitos.

5. El dispositivo antideslizante en cuestión se caracteriza esencialmente por el hecho de que, tanto en la base superior como en la inferior del envase se han previsto zonas superponibles complementarias, dotadas de estriados antideslizantes.

10. Para la mejor comprensión de cuanto queda descrito en la presente memoria, se acompaña un dibujo en el que, tan sólo a título de ejemplo, se representa un caso práctico de realización del objeto de la invención.

15. En dichos dibujos, la figura 1 es una vista en perspectiva de dos bidones separados; la figura 2 es una vista en alzado parcialmente seccionado de las bases superponibles de dos bidones separados; la figura 3 es una vista similar con los bidones superpuestos; y la figura 4 es una sección transversal de la figura anterior.

20. El dispositivo antideslizante descrito consta en el dibujo de una zona elevada -1- en la base superior de un bidón -2-, dotada de un estriado -3-. En la base inferior del bidón aparece un rehundido -4-, de contorno complementario a -1-, provisto también de un estriado -5-.
25. Esta base inferior está dotada de un rehundido longitudinal -6- y un ensanchamiento -7-, complementarios, respectivamente del asa -8- y del tapón -9-.

Se comprende perfectamente que, además de la

186511

28 EN



acción de asentamiento y encaje que efectúan las zonas de vaciados -4-6-7-, respecto a las salientes -1-8-9-, existe una acción antideslizante de suma importancia que llevan a cabo los estriados -3- y -5-, que engranan entre sí (figura 4), al superponer los recipientes -1-.

5.

El estriado representado en los dibujos está situado en sentido transversal respecto al envase, toda vez que es en este sentido hacia donde es más fácil un desplazamiento fortuito de los envases superpuestos. No obstante es posible cambiar la orientación del estriado, de acuerdo con la estructura del envase.

10.

También es posible aumentar las superficies dotadas de estriado con el fin de dar mayor seguridad de apilado.

15.

Serán independientes del objeto de la invención los materiales empleados en la construcción del envase, formas y dimensiones de éste, así como de las zonas de superposición, tamaño, disposición y características concretas del estriado, y cuantos detalles accesorios puedan presentarse, siempre y cuando no afecten a su esencialidad.

20.

13311

28 EN



947474

N O T A

Se reivindica como objeto del presente modelo de utilidad:

5. 1. Dispositivo antideslizante para envases apilables, caracterizado esencialmente por el hecho de que, tanto la base inferior del envase como la cara superior del mismo, presentan zonas superponibles con estriados complementarios.

2. Dispositivo antideslizante para envases apilables.

La presente memoria descriptiva consta de cuatro hojas foliadas escritas a máquina por una sola cara.

Barcelona, 28 de Noviembre de 1972

Margarita ALABAN BASQUENS

p.a.

Vertical column of small, irregular marks or artifacts on the left side of the page, possibly from a scanning process or a specific type of paper.



FIG.1

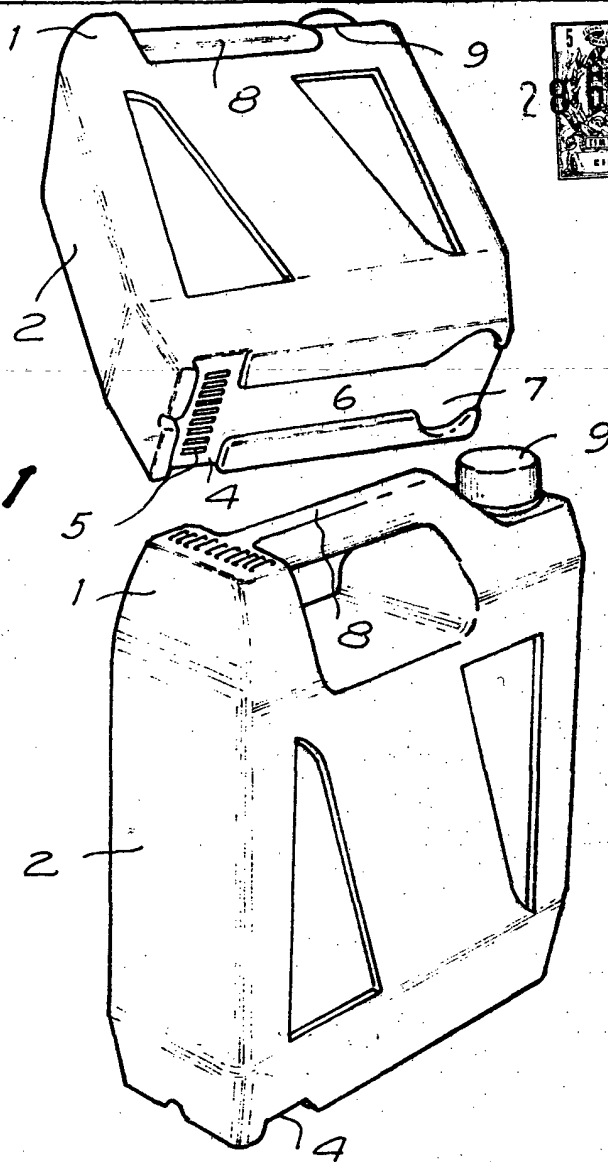
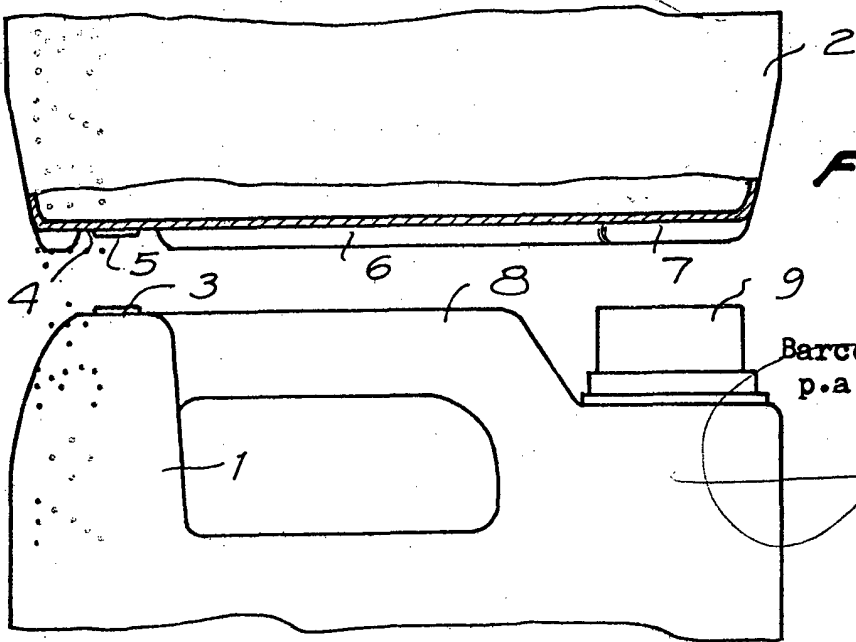


FIG.2



Barcelona, 28 noviembre 1972
p.a.

28



FIG. 3

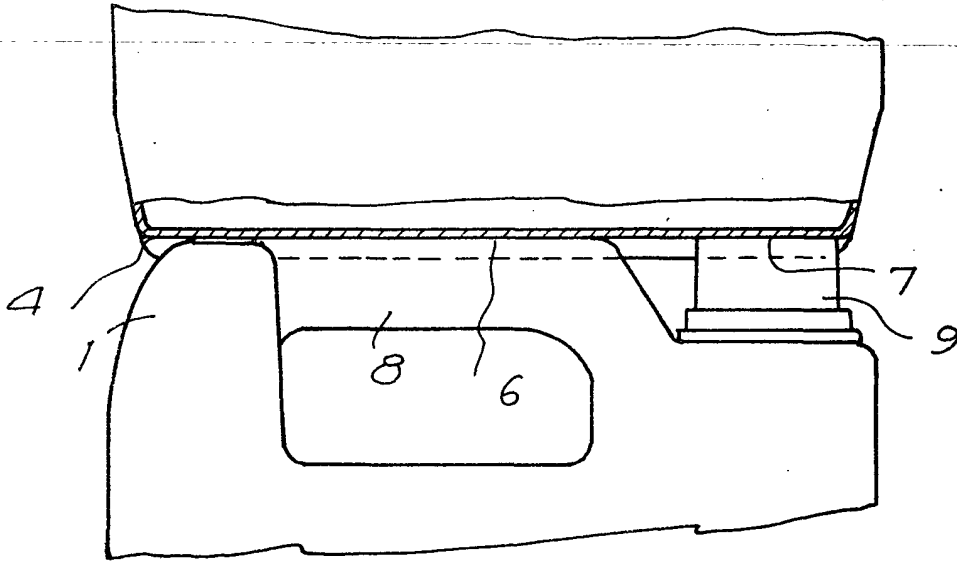
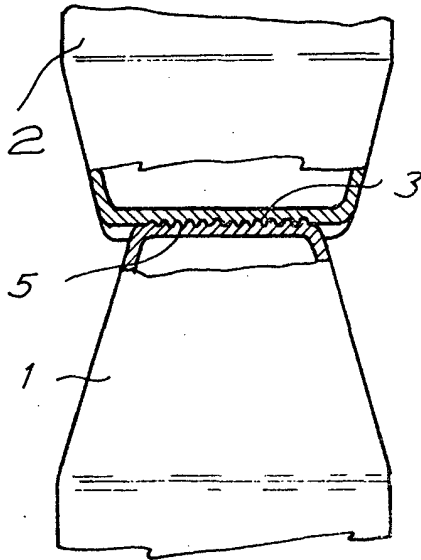


FIG. 4



Barcelona, 28 de noviembre de 1972

p.a.

2/66632

