

186604



28 NOV

186604

B65-D

186604

MODELO DE UTILIDAD

por 20 años

por "TAPÓN IRRELLENABLE", a favor de BENDER, S.A., de nacionalidad española, domiciliada en BARCELONA (6) - Vía Augusta, 89-91.

=====

MEMORIA DESCRIPTIVA

El presente Modelo de Utilidad se refiere a un tapón del tipo irrellenable, destinado a su incorporación a una botella que contiene una bebida de calidad, por ejemplo, un licor de categoría, de cuya botella interesa

- 5. evitar su relleno mediante licores similares que podrían perjudicar al renombre del producto original.

El tapón que se describirá posee un doble dispositivo de seguridad que permite evitar en cualquier circunstancia la introducción fraudulenta de líquido en la

- 10. botella y que impide que determinadas maniobras encaminadas a bloquear la válvula móvil que evita la introducción de líquido, mediante la aplicación de elementos extraños, tengan éxito.

- 15. Para facilitar la explicación, se acompaña a la presente memoria unos dibujos en los que se ha repre-



sentado, a título de ejemplo ilustrativo y no limitativo, un caso de realización de un tapón irrellenable, según los principios de las reivindicaciones.

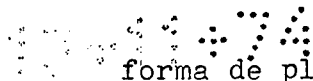
En los dibujos:

5. ~~La figura 1 es una sección meridiana y parcial de un tapón de seguridad del tipo que se describe, limitada a la parte característica de su dispositivo de cierre.~~

10. La figura 2 es una sección transversal del propio tapón, por un plano horizontal indicado II-II en la anterior sección.

Los elementos designados con números en los dibujos corresponden a las partes siguientes:

15. -1-, capuchón superior de cierre, provisto axial e interiormente del vástago -2-, cuyo extremo -3- se introducirá en uno de los dos elementos móviles constitutivos del dispositivo de bloqueo y obturación; -4-, parte superior, con perforación central, de la envolvente del tapón propiamente dicho, derivada interiormente en la parte tubular -5-, que quedará rodeando al elemento móvil superior; -6-, aletas derivadas de la terminación -3- del vástago separable con el capuchón; -7-, pieza móvil en forma de vaso, con la sección que se ve en la figura 1 y su parte superior cilíndrica -8-, de cavidad interna cilíndrico-troncocónica; -9-, aletas derivadas radialmente de la formación cilíndrica -10-, solidaria de la corona -11- que, junto con la junta elástica -12- de cierre, es contenida por la envolvente lateral, laminar y metálica -13-, formante del nervio interior -14-, que mantiene acoplados los componentes fijos del tapón; -15-, segundo elemento móvil, en
- 20.
- 25.
- 30.



forma de plato de sección la representada en la primera figura, con su borde inferior y externo -16-, oblicuamente aplicado sobre la corona -17-, derivada de la parte interna del componente -11-, en tanto que su parte superior forma la cavidad -18- en la que se aloja el pie -19-, de diámetro ligeramente inferior, de la pieza móvil superior -7-.

En el dispositivo descrito, aunque por medios apropiados se consiguiese inmovilizar el elemento -7-, resultaría prácticamente imposible la actuación sobre la pieza interna -15-, con lo que se tiene la seguridad absoluta de la irrellenabilidad de la botella provista del tapón objeto del Modelo.

La diferencia de diámetros entre las partes -18- y -19- evitará que por acumulaciones de líquido en el interior de la primera de ellas, motivada por un largo periodo de tiempo de no consumo del líquido contenido en la botella, pueda producirse la solidarización de los dos componentes móviles. El contacto entre el entrante de la pieza vaso -7- y las aletas -9- es reducido, lo que contribuye asimismo a evitar el posible bloqueo de la pieza móvil superior.

Todo cuanto no afecte, altere, cambie o modifique la esencia del tapón descrito, será variable a los efectos del actual Modelo.

N O T A.

Se reivindica como objeto de este registro por Modelo de Utilidad:

1.- Tapón irrellenable, caracterizado esencialmente por la provisión, en el interior de su cuerpo envol

186604

- 4 -

28



5. te del tapón, formando una cavidad central de sección en forma de cruz, conjugada con la propia forma del extremo del vástago del capuchón, en tanto que exteriormente el elemento-vaso móvil se apoya sobre una pluralidad de aletas radiales derivadas lateralmente de la parte inferior
10. fija del tapón, terminando en un apéndice cilíndrico alojado en el interior de una cavidad axial y superior de mayor diámetro, existente en un segundo elemento móvil en forma de plato de sección peculiar, apoyado por un reborde oblicuo, lateral e inferior, en la periferia de una co
15. rona central e interna definida por la parte inferior del tapón y retenida por su envolvente.

Sean cuales fueren las circunstancias que concurren en la esencialidad del Modelo de Utilidad, definido en la anterior reivindicación, cuyo objeto es:

20. 2.- "TAPÓN IRRELLENABLE".

Consta la presente memoria de cuatro hojas foliadas, mecanografiadas por una sola cara y de los dibujos unidos a la misma.

Barcelona, 28 NOV. 1972

P.A. de BENDER, S.A.

ALFONSO DURÁN  
P. P.

Fdo.: Luis Durán Benegas

FE/ef.

ESCALA VARIABLE

Pdo: Luis Duran Benelam

ALFONSO DURAN  
P.A.  
P. P.

BARCELONA, 28 NOV. 1972

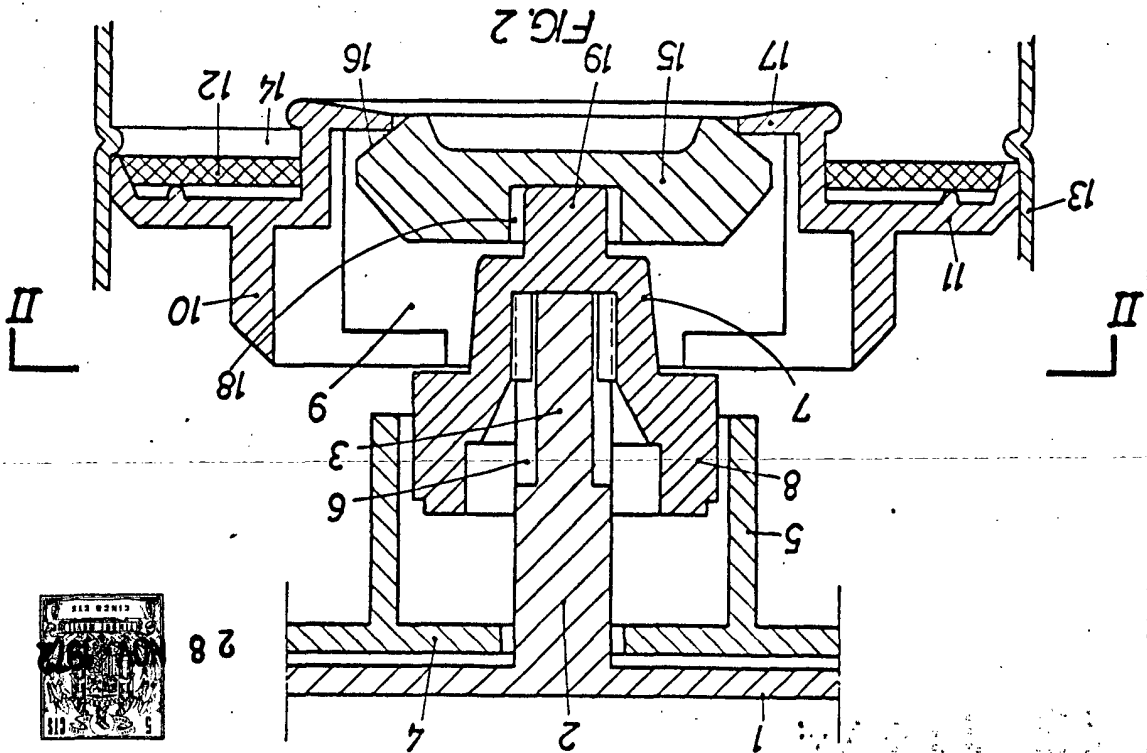
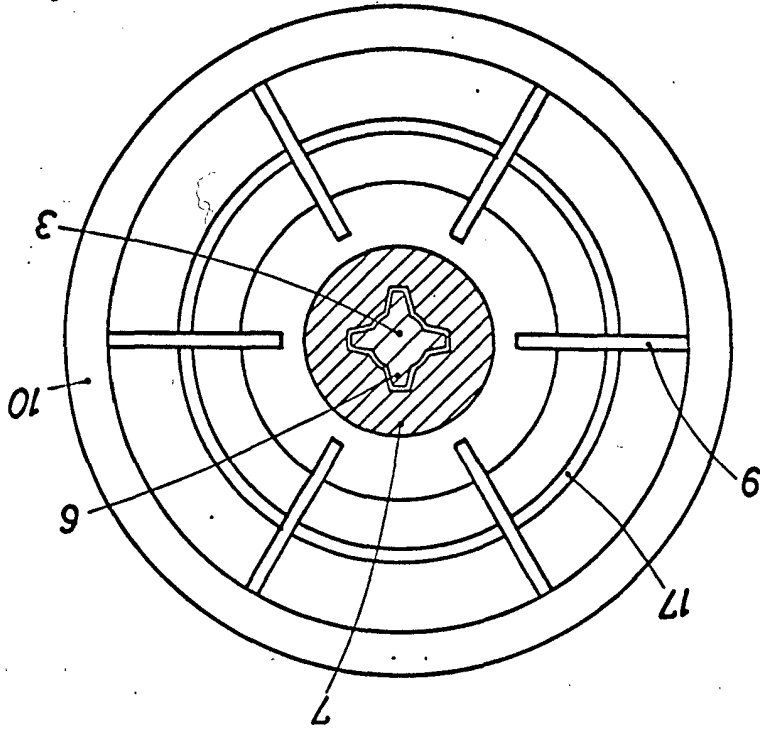


FIG. 1

FIG. 2

HOLA ÚNICA

186604

BENDER, S.A.