



P A T E N T E

D E

I N V E N C I O N

186601

por "UN NUEVO SISTEMA DE CUBRICION PARA LUCERNARIOS, CLARA-BOYAS Y SIMILARES", a favor de Don Esteban Roca Burniol y Don José Serradell Verdaguer, domiciliados en Barcelona, calle de Valencia, 169 y calle de Sicilia, nº 348, respectivamente.

- . -

186601

MEMORIA DESCRIPTIVA

La presente invención se refiere a un nuevo sistema de cubrición para lucernarios, claraboyas y similares.

5. La invención está caracterizada por un sistema prensor de afianzamiento de los cristales por sus bordes y de una serie de viguetas, de las que cada una de ellas corresponden a un elemento prensor, constituyendo dichas viguetas, sucesivamente, una serie de canales de desagüe para eliminar el agua que pueda deslizarse por entre las juntas.

10. La vigueta de cada junta o elemento prensor es de forma de Y, siendo el elemento prensor constituido por dos medias cañas de fibro cemento o similar, acopladas entre sí y contra la vigueta por un solo tornillo de presión.

15. A fin de facilitar la explicación, se acompaña a la presente memoria una lámina de dibujos, en la cual se ha representado un caso de ejecución, que se cita solamente a título



1385
1 86601

lo de ejemplo.

En el dibujo:

la figura 1ª muestra, en sección transversal, los dos elementos que forman el sistema prensor;

5. la figura 2ª indica, en sección transversal, la vigueta soporte; y

la figura 3ª muestra, en conjunto, una parte de un lucernario, del cual son visibles, dos viguetas y tres de sus cristales.

10. Consiste la invención en un sistema prensor formado por dos medias cañas -1- y -2-, constituidas en fibro cemento o similar, que pueden ser, por ejemplo, secciones longitudinales de tubos de fibro cemento, o estar construidas a expreso, según los casos.

15. La media caña -1- está taladrada por una perforación, en la que entra en sentido normal a la superficie un tornillo -3-. cuya cabeza -4- está remachada a la otra media caña -2-, fijándose en el momento oportuno por medio de una tuerca -5-.

20. La vigueta -6- tiene sección en Y, cuyo ángulo -7- sirve de canal de desagüe del agua que pueda pasar por la junta del vidrio.

La citada vigueta presenta bordes planos -8-, para asiento de los vidrios -9-, y lleva las varillas de armado -10-, adecuadas a cada aplicación.

25. La utilización es como sigue:

30. Se montan en el vano a cubrir las viguetas necesarias -6-6'-, etc., según la Fig. 3ª, se introducen en cada parte entrante angular -7-, la media caña inferior -2-, con sus tornillos hacia arriba, se encaja en estos tornillos la media caña superior -1-, y en esta disposición queda sobre los vi-



1 26601

drios -9-, de manera que apoyan ámpliamente en los planos -8- de las viguetas.

5. Cuando esto está realizado, se colocan las tuercas -5- y se aprieta a fondo, con lo cual los bordes de la media caña -2- se acufian contra unos nervios salientes N de que va provista la vigueta, con lo cual la media caña -1- es la que, finalmente, actúa como elemento prensor contra el vidrio, afianzándolo fuertemente.

10. Es potestativo disponer en la zona de asiento de los vidrios cuantos materiales de apoyo se consideren más apropiados a los fines de mejor aseguración.

15. La invención, dentro de su esencialidad, puede ser llevada a la práctica en otras formas de ejecución que las indicadas a título de ejemplo en la descripción, a las cuales alcanzará igualmente la protección que se recaba. Podrá, pues, ser construido en cualquier forma y tamaño, empleando para su fabricación los materiales más adecuados a cada caso: por quedar todo ello comprendido dentro del espíritu de las reivindicaciones.

N O T A

20. Hecha la descripción del presente invento, se declara como nuevas y de propia invención, las siguientes reivindicaciones:

25. 1ª.- Un nuevo sistema de cubrición para lucernarios, clarabóyas y similares, caracterizado por constar de un juego o varios juegos prensores de los vidrios, constituidos di-



1 86601

chos juegos, preferentemente, por medias cañas cilíndricas de fibro cemento o similar, una de las cuales afianza contra medios salientes adecuados que llevan las viguetas, y la otra, constituyendo el elemento prensor propiamente dicho, oprime los bordes del vidrio sobre su asiento, valiéndose al efecto de elementos intermediarios para élllo, cuales son tornillos con sus respectivas tuercas, u otros.

5.

2^a.- Un nuevo sistema según la anterior reivindicación, en el cual existen tantas viguetas como juegos prensores, siendo unas y otros de igual o distinta longitud, pero los juegos prensores están siempre distribuidos a una distancia prudencial entre sí, por ejemplo, medio metro en toda la longitud de la vigueta respectiva.

10.

3^a.- Un nuevo sistema según las reivindicaciones anteriores, en el que, cada uno de los juegos prensores consta de dos piezas o partes, una de éllas inferior, constituida por un sector cilíndrico, por ejemeplo, fracción de un tubo, en la cual se halla encajado o remachado un tornillo, cuyo eje es normal a la superficie cóncava de la pieza.

15.

4^a.- Un nuevo sistema según la reivindicación 3^a, en el cual la otra parte del elemento prensor es similar a la inferior, dispuesta en posición simétrica, o sea que ambas presenten su concavidad al vidrio a prensar, teniendo esta parte superior el agujero correspondiente al tornillo que tiene la inferior.

20.

5^a.- Un nuevo sistema según las reivindicaciones precedentes, en el cual la inmovilización de los elementos prensores se realiza mediante tuerca o similar aplicada a la espiga del tornillo sobre saliente del elemento superior.

25.

6^a.- Un nuevo sistema según las anteriores reivindi-

30.



13 ENE 6

1 86601

5. caciones, en el cual la vigueta respectiva a cada elemento prensor afecta, preferentemente, el perfil de sección semejante a Una Y, en la cual el ángulo de las dos ramas sirve para canalizar el agua escurrida y dichas ramas tienen en su parte interna nervios longitudinales o asientos adecuados para la inmovilización del elemento prensor inferior.

7^a.- Un nuevo sistema según las precedentes reivindicaciones, en el cual los bordes de los extremos de las ramas de la Y son los asientos naturales de los vidrios de la cubrición, que al efecto se disponen sobre ellos, adentrándose en el ángulo de la Y cuanto convenga, según los casos.

10. 8^a.- Un nuevo sistema de cubrición para lucernarios, claraboyasy similares.

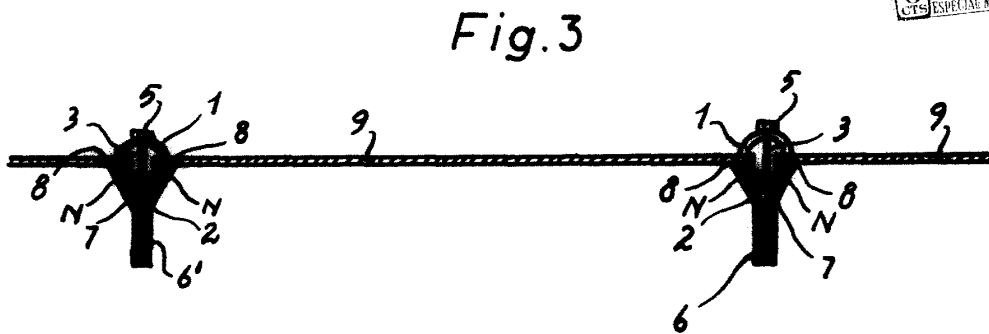
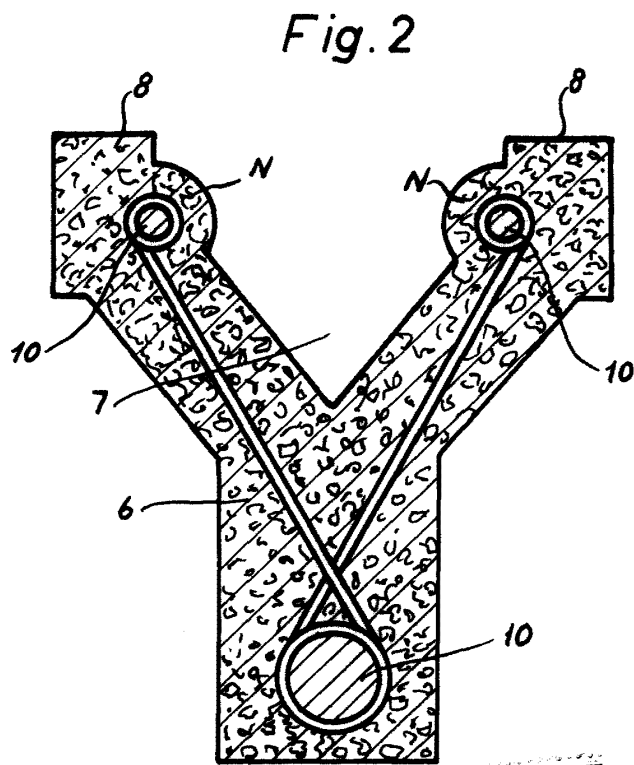
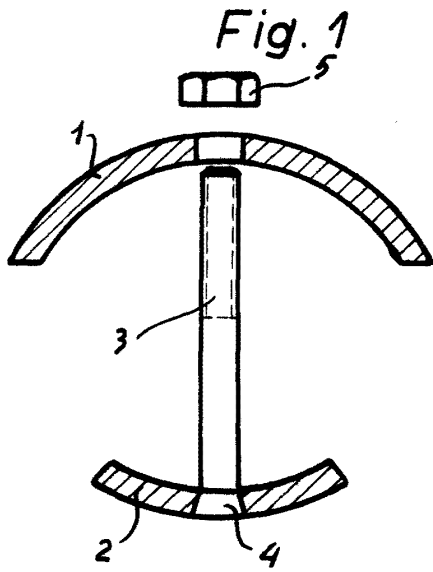
15. Según se describe y reivindica en la presente memoria descriptiva, que consta de cinco hojas, foliadas y escritas a máquina por una sola cara, acompañadas de una lámina de dibujos.

Madrid, a 13 de enero de 1949.

ESTEBAN ROCA BURNIOL
JOSE SERRADELL VERDAGUER.

p.a. JAIME ISERN

D. D.



186601

Madrid, 3 Enero 1949

Jaima Isary

P.P.