





horquilla de accionamiento.

5 Para que la idea general anteriormente expuesta, -  
pueda ser más fácilmente comprendida en la descripción que si  
gue, vamos a referirnos a la lámina de dibujo que se acompaña,  
la cual nos muestra un caso de realización práctica, natural-  
mente que tratándose de un ejemplo aclaratorio el dibujo en  
cuestión deberá interpretarse con amplio criterio y sin carac-  
ter limitativo alguno.

10 En dicho dibujo se representa en la fig. 1, una sec-  
ción parcial en planta y en la fig. 2, una sección parcial en  
alzada.

15 En los dibujos se aprecia el piñón motriz -1- y los  
piñones secundarios -2-, -3-, -4-, y -5-, el eje -6- de los  
piñones -3- y -4-, el eje -7- de los piñones -2- y -5-, y los  
sincronizados desplazables -8- y -9-.

Cuando el piñón -2-, engrana con el piñón -5-, por  
medio del sincronizado desplazable -8-, el eje -7- gira a su  
velocidad máxima.

20 En cambio, cuando el piñón -2-, engrana con el pi-  
ñón -3- y este con el piñón -4-, a través del sincronizado -  
desplazable -9-, dicho piñón -4-, engrana a su vez con el pi-  
ñón -5-, girando entonces el eje -7-, a su velocidad máxima.

25 Para obtener la velocidad máxima ó mínima se despla-  
za el botón -13-, solidario de la horquilla -14-, la cual ac-  
ciona los sincronizados desplazables -8- ó -9-, respectivamen-  
te, desplazando el botón -13-, en el sentido A, para la velo-  
cidad máxima y en el sentido B, para la mínima.

30 El electromotor -12-, se pone en marcha mediante el  
contacto-interruptor de arranque -11-, conectado con las co-  
rrespondientes pilas eléctricas no representadas en el dibujo  
y que van alojadas en la culata -10-.

.../...

186598



- 3 -

5            Descrita suficientemente la naturaleza y caracte-  
rísticas de esta nueva taladradora de juguete, se ha de ha-  
cer constar la posibilidad de que sean variables sus mate-  
riales, formas y tamaños, así como también podrán introdu-  
cirse variaciones secundarias que no alteren la esenciali-  
dad de su objeto, que se pone de manifiesto en la siguien-  
te.

NOTA REIVINDICATORIA

10            Los puntos nuevos, no conocidos ni practicados en  
España, sobre los cuales se desea recaigan las reivindica-  
ciones del presente Modelo de Utilidad, son:

15            1ª .- "Taladradora de juguete", caracterizada esen-  
cialmente por el hecho de adoptar preferentemenre la forma  
externa de una pistola, comprendiendo un electromotor conec-  
tado a unas pilas eléctricas a través de un interruptor, -  
comprendiendo cuatro piñones secundarios y dos sincroniza-  
dos desplazables que según su forma de acoplamiento trans-  
miten al eje del taladrador una velocidad máxima ó mínima, -  
20            obteniéndose dicho cambio de marcha mediante un botón exter-  
no solidario de una horquilla que acciona dichos dos sincro-  
nizados desplazables, accionado uno u otro de los mismos se-  
gún se desplace dicho botón en un sentido u otro y obtenien-  
do la velocidad máxima ó mínima correspondiente.

25            2ª .- " TALADRADORA DE JUGUETE ", de conformidad  
en un todo en lo esencial y fines industriales a lo descri-  
to en la precedente memoria descriptiva y graficamente re-  
presentado en los adjuntos planos para su mejor comprensión.

Esta memoria consta de CUATRO hojas escritas ó me-

.../...

186598



- 4 -

canografiadas por una sola cara a doble espacio.

MADRID

9 DIC. 1972

Por autorización del interesado.

A large, stylized handwritten signature in black ink, written over a horizontal dashed line. The signature is highly cursive and difficult to decipher, but appears to contain the name "José López".

186598

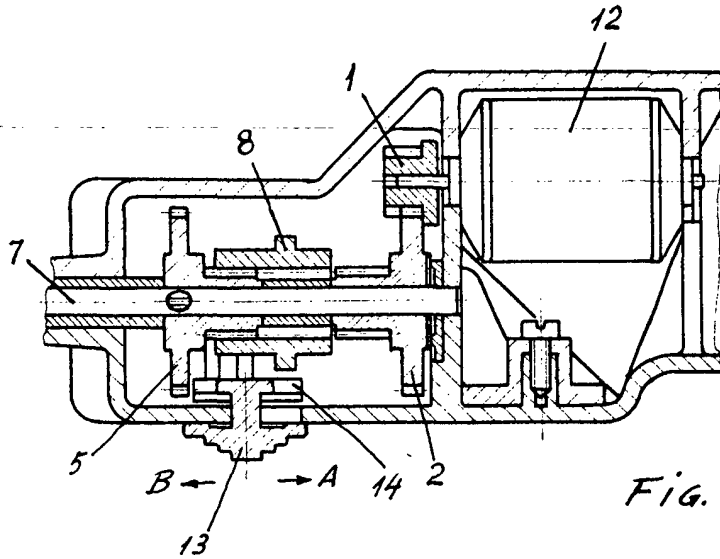


FIG. 1

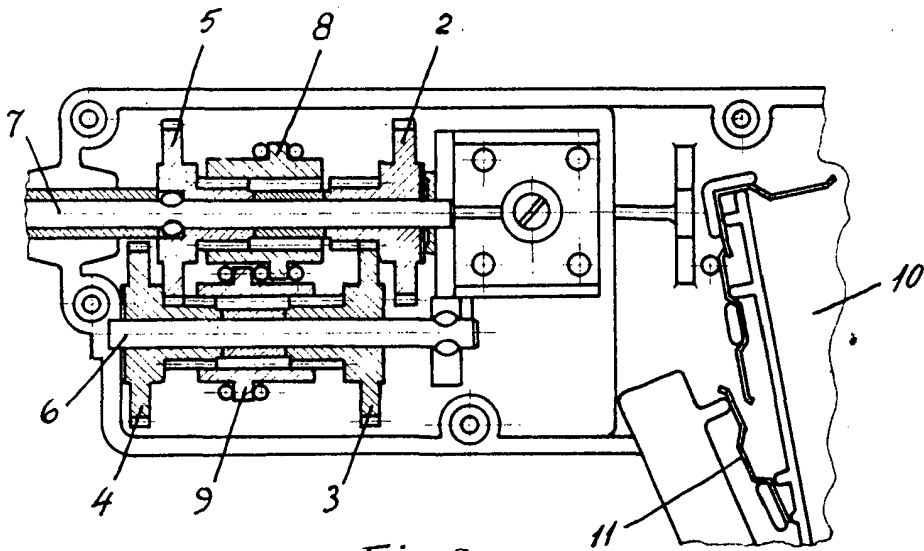


FIG. 2

MADRID 9 DIC 1972