

21:9:74

186590

300

-S.D.I.C.



A47B

MODELO DE UTILIDAD

por VEINTE años

cuyo privilegio se solicita para España, sus territorios y plazas de soberanía, a favor de:

MAENFRA TRAMO, S. A.

entidad española, domiciliada en Barcelona, Pº Manuel Girona, núm. 11, relativo a:

"MESA PARA CAMA"

=====

21974

186590



MEMORIA DESCRIPTIVA

5. La presente invención se refiere a una mesa para cama, de las empleadas para ser colocadas transversalmente por encima de las camas, facilitando su uso a personas acostadas; estas mesas son de tipo plegable, interesando que sean ligeras, estables, suficientemente espaciosas y de cómoda utilización. - - - - -

10. La mesa de referencia reúne las expresadas condiciones, además de reducir de una manera más considerable la ocupación de espacio, en su posición plegada, y de poderse fabricar a bajo coste caracterizándose porque está constituida por un juego de piezas obtenidas por moldeo en plástico, formadas por una placa sustancialmente rectangular con reborde periférico por una de sus caras, en que una pieza compone el tablero superior, otras dos piezas iguales entre sí componen las patas, articuladas en la

15. cara inferior de dicho tablero en la proximidad de sus extremos, y otras dos piezas iguales entre sí, forman unas cartelas que se articulan asimismo debajo del tablero en su zona central y deslizan mediante pivotes en unas guías de una abertura central de

20. la mesa, el tablero se situa horizontalmente, apoyado sobre las patas abiertas en ángulo recto, en tanto que las cartelas se interponen oblicuamente entre el tablero y las patas, manteniendo la trabazón del conjunto, mientras que la posición plegada se consigue abatiendo las patas contra la parte inferior del ta-

25. blero, con lo que las cartelas deslizan a lo largo de las patas

21974

126590



hasta abatirse contra ellas, con lo que dichas patas y cartelas quedan alojadas en el espacio inferior del tablero, delimitado por su reborde periférico. - - - - -

5. Las articulaciones entre el tablero y las patas y cartelas, consisten en un par de aletas paralelas, unidas a una pieza que forman un surco longitudinal en cada cara interior, y en un vástago cilíndrico destacado de un borde de la restante pieza, de modo que el citado vástago se acopla a presión elástica dentro de las aletas, alojado entre los citados surcos, con facultad de giro. - - - - -

10. Otros objetos y características de la invención se irán dando a conocer en detalle a lo largo de la descripción que sigue, haciendo referencia a los dibujos ilustrativos que la acompañan. En los dibujos: - - - - -

15. Figura 1, representa, vista en perspectiva, una mesa diseñada de acuerdo con la invención, en su posición operante. - - -

Figura 2, representa, vista por la cara inferior, una de las patas de la mesa abatida contra el tablero. - - - - -

20. Figura 3, corresponde a una sección de la figura anterior, por una línea III-III. - - - - -

Figura 4, representa, parcialmente, una sección de la mesa en posición operante, en alzado longitudinal. - - - - -

25. La mesa objeto de esta invención, consta de un conjunto de piezas, en número de cinco, obtenidas por moldeo en plástico, que poseen una base sustancialmente rectangular y un reborde periférico por una de sus caras. - - - - -

2:9:74

4

186590



5. Las citadas piezas son un tablero 1, dos patas 2 y dos cartelas 3. El tablero 1 se compone de una base 4 y un reborde periférico 5 por la cara inferior; las patas 2 se componen de una base 6 con reborde periférico 7 en la cara interior, que posee una amplia abertura rectangular 8 en su centro, delimitada por otro reborde 9; las cartelas 3 se componen de una base 10 con reborde periférico 11. - - - - -

10. Las patas 2 se relacionan articuladamente con el tablero 1 por la cara inferior de su base 4, en la proximidad de sus extremos, para lo cual dicho tablero tiene para cada pata dos pares de aletas 12, paralelas entre sí y con una ranura interior, mientras que el borde superior de aquellas patas 2 tiene dos vástagos cilíndricos 13 adyacentes a una abertura 14, de suerte que dichos vástagos se acoplan a presión dentro de las aletas 12, parcialmente alojados en sus ranuras interiores, y con libre posibilidad de giro. De esta manera, las patas 2 pueden abrirse hasta formar ángulo recto con el tablero 1 en la posición operante, y abatirse contra la cara inferior del mismo tablero en la posición plegada inoperante. - - - - -

20. Las cartelas 3 se relacionan simultáneamente con el tablero 1 y con las patas 2, haciéndolo articuladamente con el primero mediante otros juegos de aletas 15, iguales a las aletas 12 antes citadas, situadas debajo del tablero en su zona central, y unos vástagos 16 del borde superior de las cartelas, adyacentes a una abertura 17; esta disposición permite que la cartela gire libremente dentro de un ángulo limitado por la restante relación con la pata 2. Esta relación entre las cartelas 3 y las patas 2, es de tipo deslizante, para lo cual los bordes laterales de las

25.

21:9:74

186590



5. cartelas 3 tienen un pivote 18 en la parte opuesta a los vástagos 16, que se introducen en unas guías acanaladas 19 de los bordes laterales de la abertura central 8 de las patas 2; en la posición de mesa montada, los pivotes 18 se sitúan en el extremo superior de las guías 19, y en la posición de mesa plegada lo hacen en el extremo inferior, con lo que la cartela, en la primera posición citada, queda en oblicuidad entre el tablero 1 y las patas 2, y en la segunda posición queda coplanaria con la pata 2, dentro de su abertura central 8. En cada extremo de las guías 19 hay un resalte 20 con una muesca que retiene el pivote 18; los rebordes laterales 11 de las cartelas 3 tienen una muesca 21 en su parte inferior, apta para aplicarse contra el canto del reborde superior 9 de la pata en la posición de mesa montada. - - - - -

15. En la referida posición plegada de la mesa, las patas 2 y las cartelas 3 quedan totalmente albergadas dentro del tablero 1, o sea en su espacio delimitado por el reborde 5. - - - - -

20. En el presente ejemplo gráfico, el tablero 1 forma una curvatura entrante 22 en su flanco delantero, que facilita el uso de la mesa aplicada en una cama. También las patas 2 tienen una curvatura 23 en su borde inferior, para conferirles mejor estabilidad al apoyarse en el suelo. - - - - -

25. Descrietas convenientemente las características de la invención, se hace constar que en la misma podrán introducirse cuantas variantes de detalle pueda aconsejar la experiencia, siempre que con ello no se modifique la esencialidad de la misma que es la que se resume y concreta en las reivindicaciones que siguen. - - - - -

N O T A

Se declaran de novedad, utilidad y propiedad para España, sus

186590



territorios y plazas de soberanía, las siguientes: - - - - -

R E I V I N D I C A C I O N E S

1.- Mesa para cama, caracterizada porque está constituida por un juego de piezas obtenidas por moldeo en plástico, forma-

- 5. das por una base sustancialmente rectangular con un reborde periférico por una de sus caras, en que una pieza compone el tablero superior, otras dos piezas iguales entre sí componen las patas, articuladas en la cara inferior de dicho tablero en la proximidad de sus extremos, y otras dos piezas iguales entre sí
- 10. forman unas cartelas que articulan asimismo debajo del tablero, en su zona central, y deslizan mediante unos pivotes en unas guías acanaladas de los flancos de una abertura central de aquellas patas, de modo que, en la posición operante de la mesa, el tablero se sitúa horizontalmente, apoyado sobre las
- 15. patas abiertas en ángulo recto, en tanto que las cartelas se interponen oblicuamente entre el tablero y las patas, manteniendo la trabazón del conjunto, mientras que la posición plegada de la mesa se consigue abatiendo las patas contra la parte inferior del tablero, con lo que las cartelas deslizan a lo largo
- 20. de las guías de las patas, hasta abatirse contra ellas, con lo que dichas patas y cartelas quedan alojadas en el espacio inferior del tablero delimitado por su reborde periférico. - -

2.- Mesa para cama, según la reivindicación anterior, caracterizada porque las articulaciones entre el tablero y las patas y cartelas, consisten en unos pares de aletas paralelas entre sí, unidas al tablero en su cara inferior, que poseen un surco longitudinal en ambas caras interiores, y en unos vástagos ci-

25.



186500

líndricos destacados del borde superior de las patas y cartelas, de modo que dichos vástagos se acoplan a presión dentro de sendos pares de aletas, parcialmente alojados en los surcos interiores, con facultad para libre giro. - - - - -

5.

3.- "MESA PARA CAMA". - - - - -

Todo ello conforme se describe y reivindica en la presente memoria que consta de siete hojas, foliadas y mecanografiadas por una sola de sus caras, y de cuatro figuras que la ilustran.

MADRID, 20 OCT 1972
P. A. M. CURELL SUÑOL

Mesa. Cama



FIG. 1

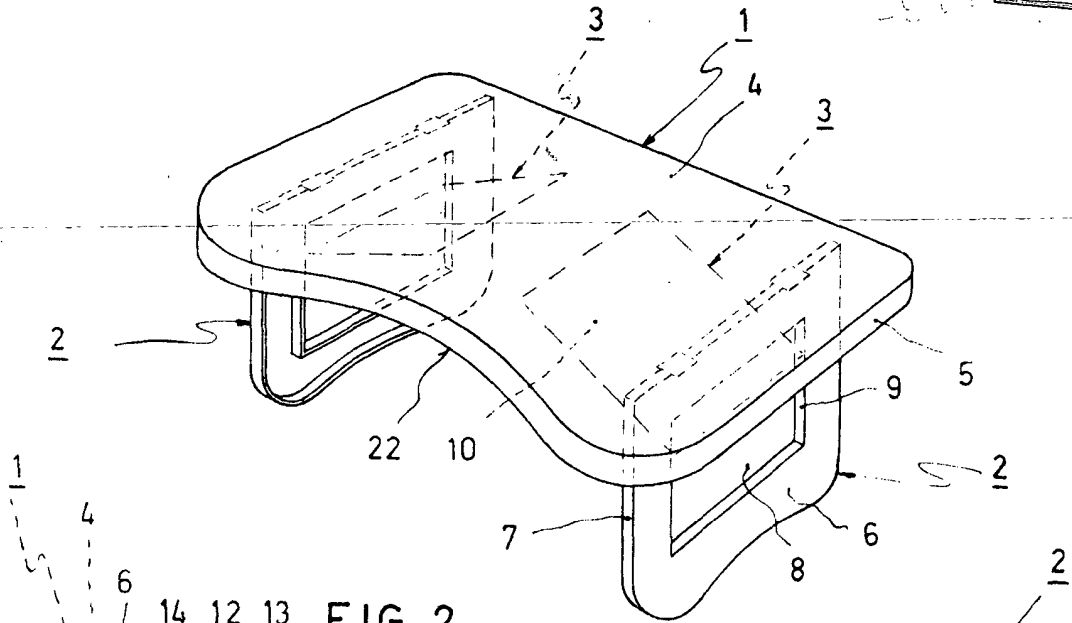
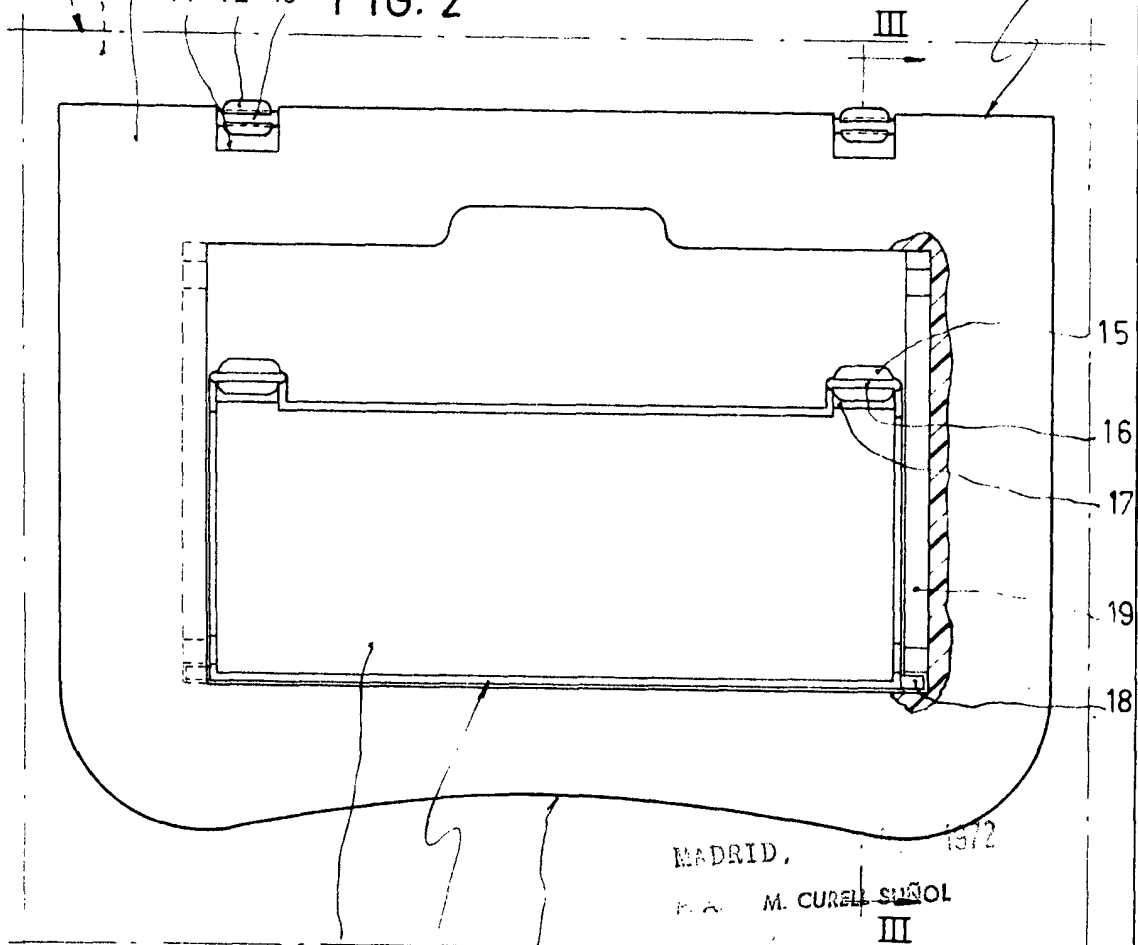


FIG. 2



MADRID, 1972
P. A. M. CURELL SUÑOL
III

10 3 23

Man. Inven



FIG. 3

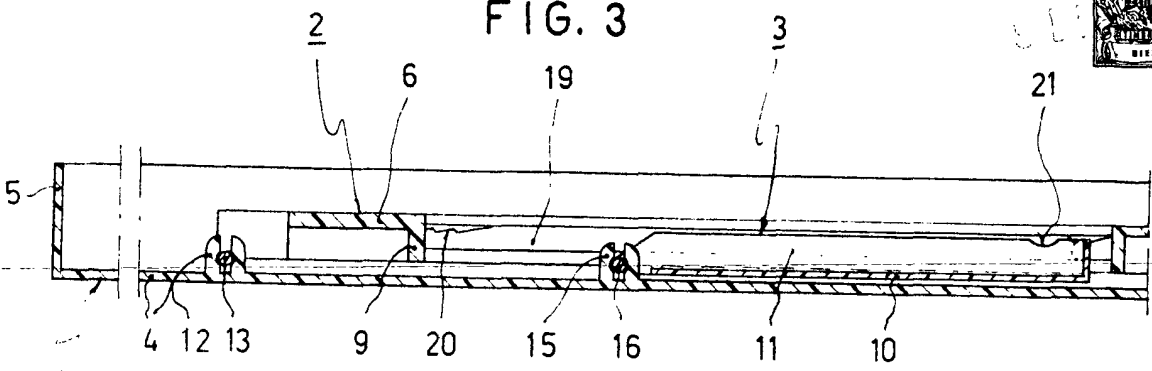
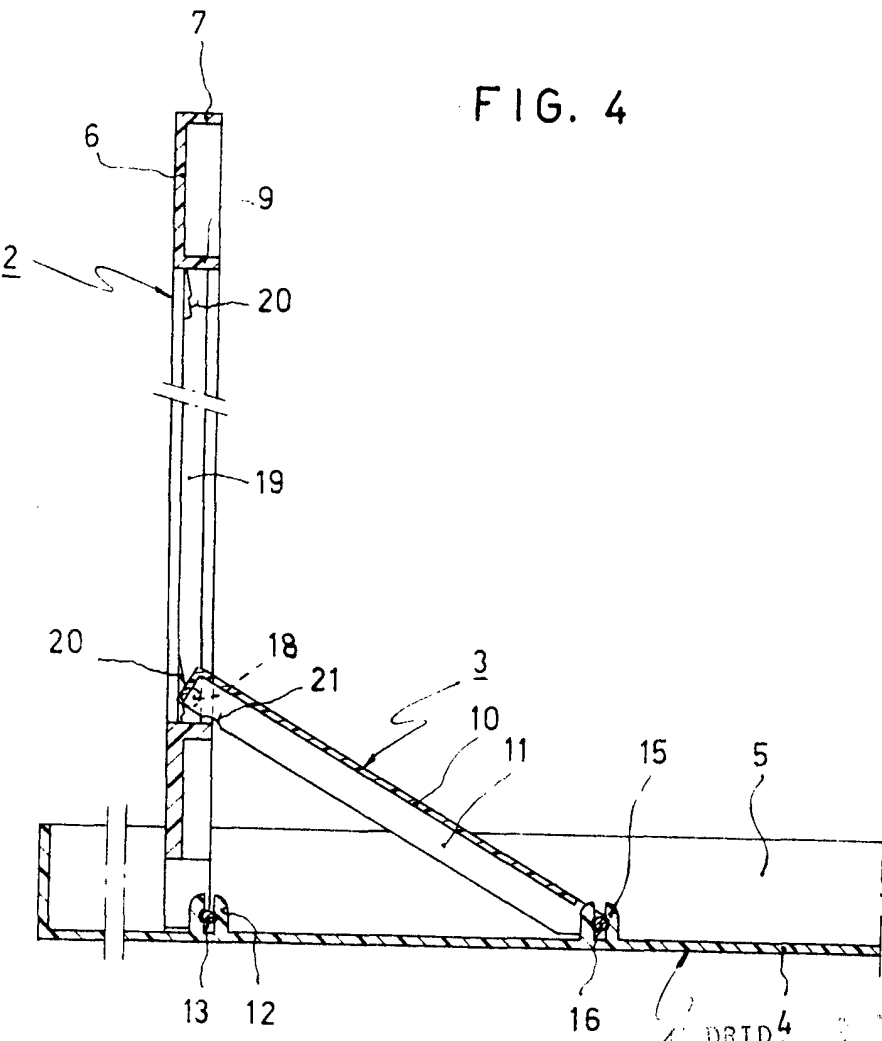


FIG. 4



M. DRID, 3 MAR. 1972
M. CURELL SUÑOL

M. Curell Suñol