

186583

186583

Int. Cl.:	E 05 D
-----------	--------



MEMORIA DESCRIPTIVA

=====

Correspondiente a la solicitud de registro de Modelo de Utilidad que, por veinte años, se solicita para todo el territorio nacional, a favor de la firma SANTIAGO CORCOSTE-GUI, S.A., de nacionalidad española, residente en OÑATE (Guipúzcoa), Obispo de Otaduy núm. 25, - - - - -

p o r

"BISAGRA OCULTA CON 180º DE APERTURA"

El Modelo de Utilidad a que se refiere la presente Memoria, se destina a garantizar la explotación y la propiedad exclusivas, en todo el territorio nacional, de una bisagra oculta con 180º de apertura, especialmente concebida para puertas de muebles y armarios.

5

En el presente, existen multitud de tipos de bisagras ocultas provistas o no de resortes colaborantes en los mo-



10

vimientos y en el mantenimiento de las posiciones extremas de apertura y cierre, pero todos ellos tienen limitados los dichos movimientos y, por tanto, las citadas posiciones extremas a un ángulo de 90°. Esto supone que la puerta abierta queda situada formando un ángulo recto con el frente del mueble.

15

La bisagra oculta según el Modelo aventaja a todos los tipos conocidos por el hecho de que sus elementos componentes permiten a la puerta realizar movimientos de apertura de hasta 180°.

20

La citada bisagra se compone de un cajetín destinado a ser empotrado y fijado sobre la pared interior del lateral del marco o encuadramiento de la puerta y de una pala apta para ser adscrita con corrección de nivelación sobre la superficie interior de la puerta; entre dichos cajetín y pala va dispuesto un juego de palancas articuladas una de las cuales se apoya deslizante sobre unos carriles paralelos que lleva incorporados el soporte de la pala. Este juego de palancas produce un movimiento combinado que primeramente despega la puerta de su encuadramiento y luego le permite realizar un giro de hasta 180° para quedar en posición paralela a la que ocupaba en la posición de cierre pero desplazada lateralmente al exterior del mueble.

25

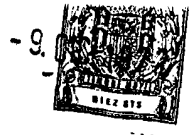
30

Para mejor comprensión del objeto y sólomente a título de ejemplo, se adjunta una hoja de planos en la que:

35

La fig. 1ª, representa la vista lateral de la bisagra según el Modelo debidamente montada sobre un mueble y dispuesta en la condición de "cerrada", viéndose desde arriba en la posición de montaje.

La fig. 2ª, representa la misma bisagra de la fig. 1ª, dispuesta en la condición de "abierta 90°".



186503

40

La fig. 3a, representa la misma bisagra de las figs. 1a y 2a, dispuesta en la condición de "abierta 180°".

Refiriéndonos a dichas ilustraciones, podemos ver que el cajetín -1- se monta empotrado en la superficie interior del encuadramiento o marco -2- en el mueble, mientras que la pala -3- va fijada con tornillos (no expresados) a la superficie interior de la puerta -4-.

45

En el cajetín -1- van dispuestos dos centros de articulación, uno posterior -5- y otro delantero -6-; en el primero va montado el extremo de una palanca primaria -7- que por el otro, se articula sobre la extremidad de una palanca basculante -8-, mientras que en el delantero va articulado el extremo de una palanca acodada -9- que dispone de dos ramas, entre las cuales queda comprendida y se articula en el punto central -10- la antes citada palanca basculante -8-, el otro extremo de la cual se articula directamente sobre el eje -11- solidario del soporte -12- de la pala -3-.

50

55

60

Ya hemos dicho que la palanca acodada -9- es una pieza horquillada que posee dos ramas; pues bien, el extremo libre de dichas ramas dispone de dos salientes interiores -13- que, respectivamente enfrentados, son aptos para discurrir por unos carriles o deslizaderas -14- de material plástico que van incorporados en los costados del soporte -12- de la pala -3-.

65

Este movimiento deslizante realizado sobre los dichos carriles -14- por los salientes -13- de la palanca acodada -9-, combinado con los giros sobre los puntos de articulación de las palancas primaria -7- y basculante -8-, es el que asegura el movimiento compuesto que recibe la pala -3- y, por tanto, la puerta -4-. Es de observar que, en la fig. 1a que ilustra la posición de cierre, los salientes -13-

70



75 se encuentran situados en un extremo de las deslizaderas -14-; en la fig. 2ª que ilustra la posición de media apertura, los dichos salientes -13- se encuentran situados en la mitad de la longitud de las citadas deslizaderas -14-; mientras que en la fig. 3ª, que ilustra la apertura total a 180º, los repetidos salientes -13- se sitúan en el otro extremo de las deslizaderas -14-. En las citadas figuras -2ª y 3ª, las flechas indican las direcciones a seguir por la puerta -4- para conseguir el cierre con la posición expresada en la fig. 1ª.

80 Son variables las circunstancias de tamaño, forma y material particularmente referidas a cada uno de los elementos que integran el conjunto, en el que podrá ser variado todo aquello que no suponga una alteración de la esencialidad del objeto expuesto en la pasada descripción, la cual  
85 deberá ser tomada en su más amplio sentido y no como una limitación de posibilidades de realización.

#### N O T A

90 EN RESUMEN: El Modelo de Utilidad que, por veinte años, se solicita para todo el territorio nacional, ha de recaer sobre las siguientes reivindicaciones:

95 1ª.- "BISAGRA OCULTA CON 180º DE APERTURA", del tipo que comprende un cajetín, que se empotra y fija en el interior del lateral del marco, y una pala apta para ser adscrita con corrección de nivelación/sobre la superficie interior de la puerta, caracterizada por el hecho de que el cajetín lleva dispuestos dos centros de articulación, uno posterior en el que va montado el extremo de una palanca primaria<sup>7</sup> que por el otro, se articula sobre la extremidad de una palanca basculante,<sup>8</sup> y otro centro de articulación delantero sobre el que se articula el extremo de una palanca acodada<sup>9</sup> que

100



105

dispone de forma horquillada y, por tanto, de dos ramas entre las que resulta comprendida y se articula en un punto central la antes citada palanca basculante, el otro extremo de la cual se articula directamente sobre un eje solidario del soporte de la pala.

110

2a.- "BISAGRA OCULTA CON 180º DE APERTURA", según la reivindicación 1a, caracterizada por el hecho de que, el extremo libre de las ramas de la palanca horquillada ~~y~~ ~~ac-~~ ~~ada,~~ dispone de dos salientes interiores que, respectivamente enfrentados, son aptos para discurrir, por unos carriles o deslizaderas de material plástico que van incorporados a los costados del soporte de la pala.

115

3a.- Por último, se reivindica como objeto sobre el que ha de recaer el Modelo de Utilidad que, por veinte años, se solicita para todo el territorio nacional, - - - - -

p o r

"BISAGRA OCULTA CON 180º DE APERTURA"

Todo conforme queda expresado en la presente Memoria descriptiva, que consta de cinco páginas, escritas a máquina por una sola cara, y dibujos que se acompañan.

Madrid, 9 de Diciembre de 1.972

P.A.,  
ANTONIO ARIGA

Empleo: JUAN GUERRERO

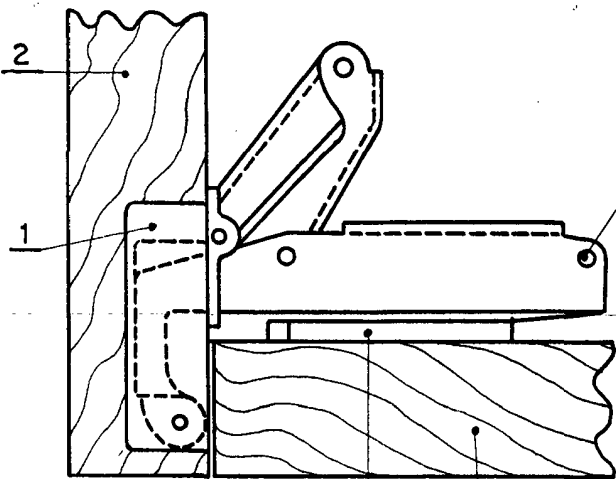


Fig. 1

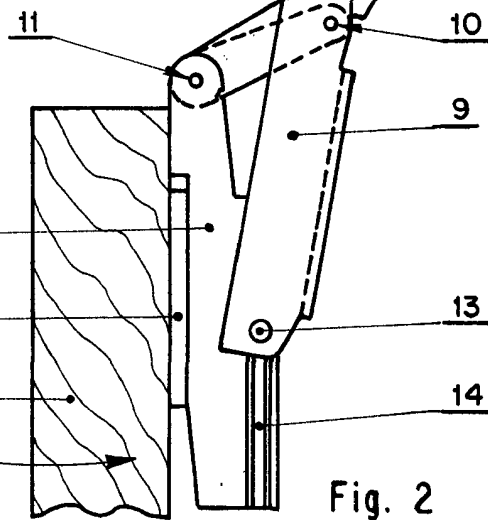
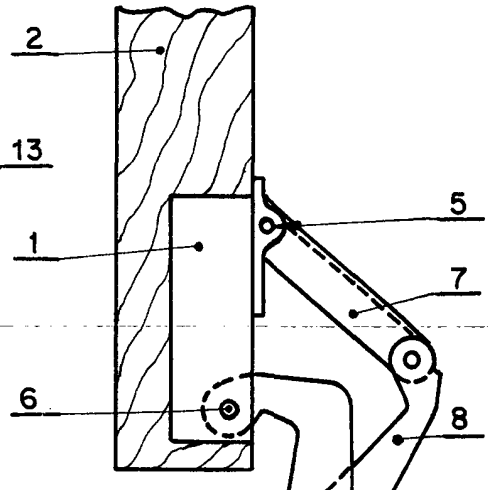


Fig. 2

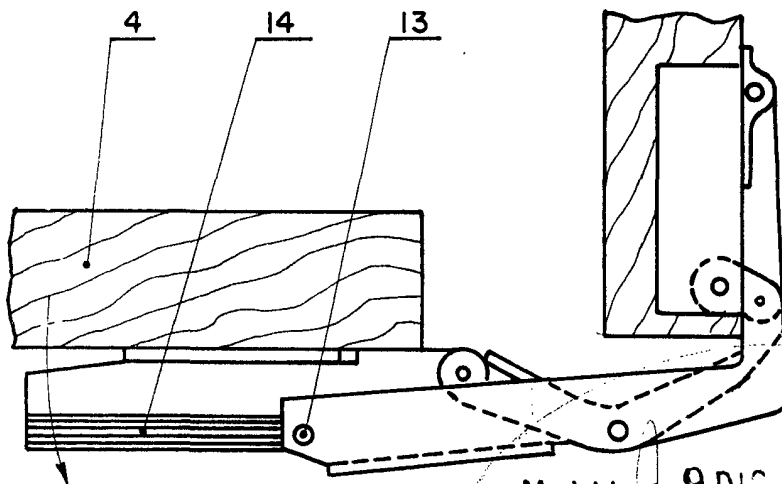


Fig. 3

Madrid. 9 DIC 1950  
P.A.

*[Handwritten signature]*

FERRERO

ESCALA VARIABLE