

21:9:74

186581



H01B

MODELO DE UTILIDAD

por 20 años

A favor de D. NARCISO ARPA DE PUIG, de nacionalidad española, residente en BAÑOLAS (Gerona), Terri, 10.  
por: "BOBINA PERFECCIONADA PARA CABLES". - - - - -

MEMORIA DESCRIPTIVA

El presente modelo de utilidad se refiere a una bobina perfeccionada para cables, principalmente cables eléctricos de mediana y gran sección, que aporta  
5 sensibles mejoras sobre las actuales en especial en cuanto hace referencia al montaje de sus distintos elementos componentes.

En esencia, la bobina en cuestión se caracteriza porque sus platos extremos disponen interiormente  
10 de sendas ranuras circulares de encaje de una serie de



tablillas formativas del núcleo central, completándose el montaje con unos tirantes de extremos roscados o tipo tornillo , en los que se acoplan las correspondientes tuercas, justamente en unos vaciados reforzados practicados exteriormente en los propios platos. Para mayor refuerzo, los citados platos extremos pueden ser dobles con las tablas componentes entrecruzadas.

También se ha previsto en el actual modelo un refuerzo para los taladros centrales de los platos, a base de casquillos con valonas exteriores y pernos de fijación; así como el correspondiente taladro de paso de cables, y los otros taladros de anclaje del útil accionador en giro de la bobina.

Con el fin de facilitar la explicación, se acompaña a la presente memoria descriptiva de una hoja de dibujos en la que se ha representado un caso práctico de realización, el cual se cita sólo a título de ejemplo no limitativo del alcance del presente modelo.

En dichos dibujos:

La figura 1 es una sección en semialzado de la bobina, donde se ilustra el sistema de montaje de la misma.

La figura 2 se corresponde con una vista en semialzado de la propia bobina, con sección de su núcleo.

Según tales figuras, la bobina perfeccionada para cables objeto del presente modelo de utilidad está constituida por dos platos extremos -1-, uno a cada lado, con posibilidad de refuerzo a base de otro plato -2- en cada lado con sus tablas entrecruzadas con el otro, cada uno de cuyos platos va provisto de una ranura



circular interior -3- donde encajan las distintas y sucesivas tablillas -4- formativas del núcleo.

Interiormente a dicho núcleo van dispuestos unos tirantes -5- con extremos roscados -6- para recibir respectivas tuercas -7- de fijación, que van alojadas en vaciados -8- reforzados con arandelas embutidas y practicados exteriormente en los propios platos.

Para refuerzo de los taladros centrales -9- de montaje de los platos en el torno o eje de giro correspondiente, se disponen en aquéllos unos casquillos -10- con valona exterior -11- y pernos de fijación -12-.

También, los platos llevan el taladro -13-, exterior al núcleo, para el paso del cable y otros taladros -14- para aplicación de un útil para facilitar el giro de la bobina.

Por último, la bobina se completa, una vez llena con otras tablillas -15- periféricas entre platos con fines de cierre y protección del cable contenido.

El modelo, dentro de su esencialidad, puede ser llevado a la práctica en otras formas de realización, que difieran sólo en detalle de la indicada únicamente a título de ejemplo, a las cuales alcanzará igualmente la protección que se recaba. Podrá, pues, fabricarse esta bobina con los medios y materiales más adecuados, por quedar todo ello comprendido en el espíritu de las siguientes reivindicaciones.

N O T A

Se reivindica como objeto del presente modelo de utilidad:

1.- Bobina perfeccionada para cables, caracte-  
5 rizada esencialmente porque cada uno de sus platos  
extremos lleva una ranura circular interior donde  
encajan las sucesivas tablillas formativas del núcleo,  
que quedan ajustadas por el efecto de fijación entre  
platos a base de tirantes pasantes por el interior  
10 del núcleo y de extremos roscados que reciben respec-  
tivas tuercas de fijación alojadas en vaciados reforzados  
de los propios platos.

2.- BOBINA PERFECCIONADA PARA CABLES.

Consta la presente memoria descriptiva de cuatro hojas mecanografiadas, foliadas, numeradas y escritas por una sola cara, acompañada de una lámina de dibujos.

- 9 DIC. 1972

Madrid, a

NARCISO ARPA DE PUIG

P. A.  
MANUEL DE JAVIER  
P. R.

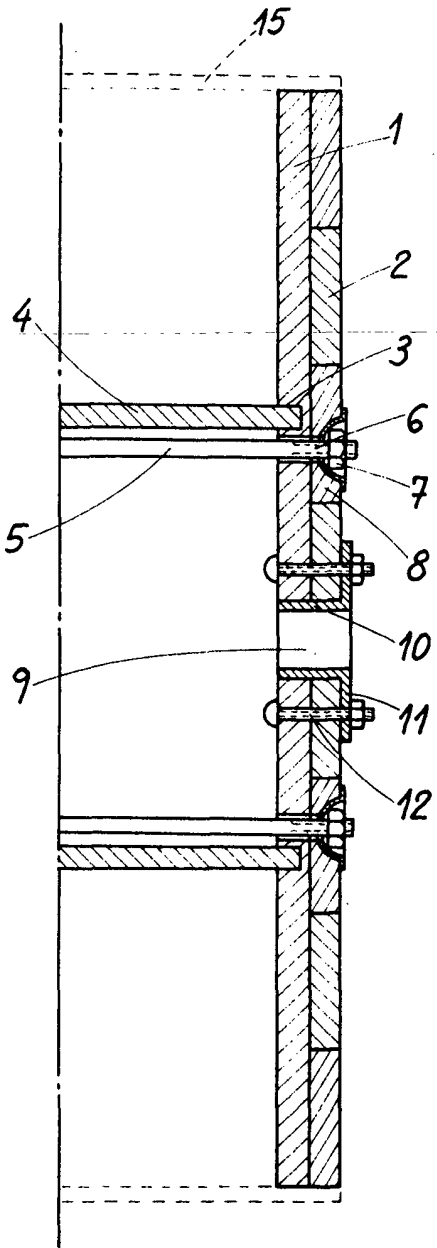


Fig. 1

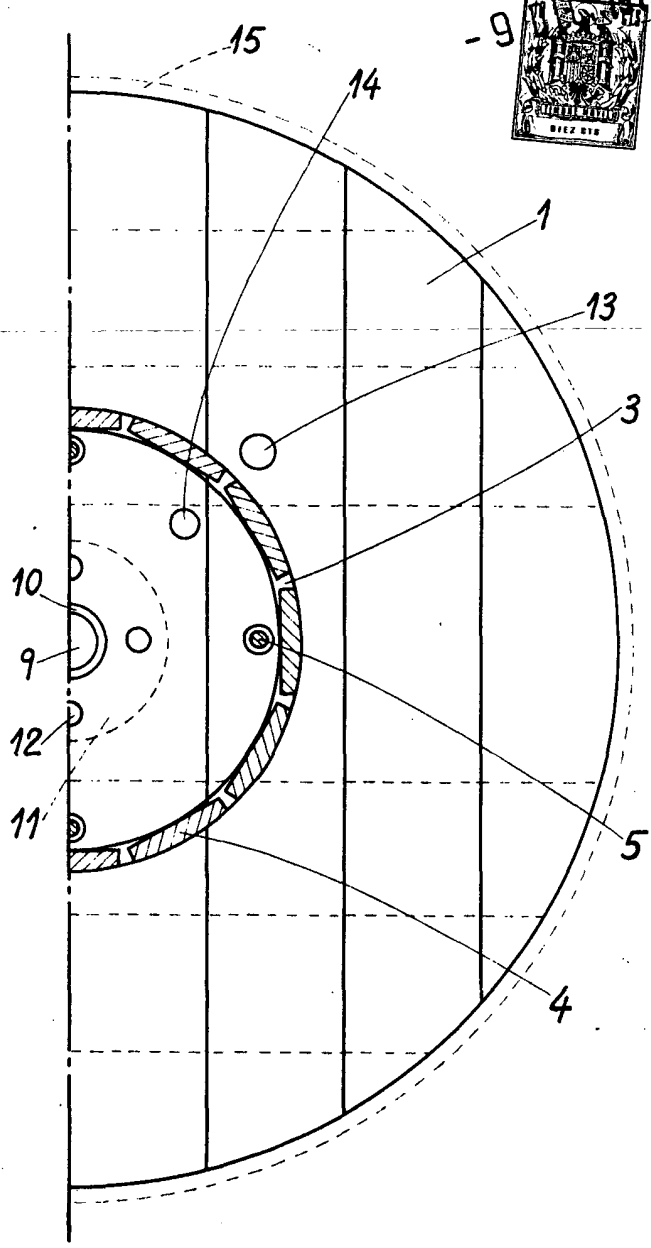


Fig. 2



Madrid 9 de Diciembre de 1972

MANUEL DE ARCA/HEM  
P. E.