

186578



MEMORIA DESCRIPTIVA

correspondiente a la solicitud de concesión de un.....

MODELO DE UTILIDAD

SOLICITANTE: D. JOSE MARIA UGARTE OJANGUREN., de nacionalidad española

RESIDENCIA: B°Anguiozar, s/n .-VERGARA-.
(Guipúzcoa)

ENUNCIADO: " SIMULADOR DE FUNCIONES PARA
FINES DIDACTICOS ".

Prioridad: Patente n.º del



186578

1 La presente memoria descriptiva tiene como fin la declaración del objeto sobre el que ha de recaer el privilegio de explotación industrial y comercial, exclusivo en el territorio nacional, de un Modelo de Utilidad, de acuerdo con la vigente Legislación, que, como el enunciado indica, se trata de " SIMULADOR DE FUNCIONES PARA FINES DIDACTICOS ".

5 La invención se relaciona con un simulador de funciones para fines didácticos y particularmente un simulador de funciones lógicas que permite controlar el funcionamiento correcto o incorrecto de diversos circuitos previamente diseñados.

10 El simulador comporta una serie de módulos o cajas de elementos que son intercambiables unos con otros y que disponen de diversos elementos eléctricos y/o electrónicos.

15 Dicho simulador consta en esencia de un bastidor en el que se fijan y posicionan una serie de módulos intercambiables, los cuales comportan una placa general sobre la cual va adosada una placa de circuito impreso en la que se fijan diversos elementos eléctricos y/o electrónicos, protegiendo una caja la referida placa impresa, la cual junto con la caja de protección es sujeta a la placa general por medio de unos manguitos y sus tuercas correspondientes; dichos manguitos de fijación de placa impresa y caja de protección determinan asimismo la conexión eléctrica de dichos módulos y la fijación de los mismos en el bastidor.

20 De acuerdo con una característica particularmente ventajosa de la invención cada uno de los módulos dispone de una serie de clavijas hembras convenientemente distribuidas en el circuito impreso, comprendiendo dichas clavijas hembra unos casquillos exteriormente roscados y axialmente orifi-

186572



1 cados, que presentan en uno de sus extremos un resalto circunferencial que en colaboración con una tuerca permite la fijación de la clavija y a la vez un refuerzo de fijación de la placa de circuito impreso contra la placa general.

5 Para comprender mejor la naturaleza del invento, en el plano adjunto hacemos una representación esquemática de su utilización, no siendo en absoluto limitativa y susceptible por ello de las modificaciones accesorias que no alteren las características esenciales.

10 La figura 1 es una vista frontal del simulador objeto de la invención.

La figura 2 es una vista en planta de uno cualquiera de los módulos en el que se ha desmontado la caja de protección.

15 La figura 3 corresponde a una vista de perfil del módulo de la figura 2, con la caja montada, observándose en detalle una de las clavijas hembra.

20 La figura 4 muestra en sección los manguitos de fijación de la placa de circuito impreso y caja de protección y que constituyen las clavijas de conexión al bastidor.

La figura 5 corresponde a un detalle ampliado en sección de una clavija hembra, mostrada en la figura 3.

En ellas se anotan las siguientes particularidades :

25

1.- Bastidor

2.- Módulo

3.- Placa general

4.- Placa de circuito impreso

5.- Circuito impreso

30

6.- Componente eléctrico y/o electrónico



100573

1

7.- Caja de protección

8.- Manguito

9.- Tuerca

10.- Clavija

5

11.- Clavija hembra

12.- Orificio axial

13.- Resalto

14.- Tuerca

10

De acuerdo con los dibujos representados, el simulador comprende un bastidor general (1) de constitución metálica, el cual está dividido en dos partes, en las que se montan los módulos (2). Dichos módulos (2) alojan los correspondientes elementos eléctricos y/o electrónicos que permitirán controlar y simular las funciones, con finalidades didácticas.

15

Los referidos módulos (2), de acuerdo con las necesidades, pueden ser fijados y posicionados de forma intercambiable.

20

Cada uno de los módulos (2) comporta una placa (3) general a base de material metacrilato que está por su cara externa serigrafiado. Sobre ésta placa (3) se adosa una placa (4) que dispone del circuito impreso (5). En este circuito impreso (5) se conectan una serie de componentes eléctricos y/o electrónicos (6). Una caja (7) fijada a la placa (3) permite la protección de la placa (4) de circuito impreso.

25

30

La fijación de la placa (4) de circuito impreso y de la caja (7) protectora se realiza concretamente en sus extremos, por medio de los manguitos (8), los cuales presentan un roscado interior para acoplamiento de las tuercas (9). Dichos manguitos (8) disponen de una parte (10) que configura



1 la clavija de conexión al bastidor (1) y que permite la fijación del módulo (2) a dicho bastidor (1).

De acuerdo con otra característica de la invención, se ha dispuesto en la superficie de la placa (4) una serie de clavijas hembras (11) constituidas por unos manguitos que comportan un roscado exterior y que están axialmente orificados (12). Por uno de sus extremos el manguito comporta un resalto (13) circunferencial que en colaboración con la tuerca (14) permite la fijación al módulo (2) y concretamente a la placa general (3). Asimismo permite reforzar la fijación de la placa (4) de circuito impreso a la placa central (3).

Esta disposición de módulos (2) intercambiables de acuerdo con la descripción precitada permite obtener un simulador de funciones ventajosamente utilizado con fines didácticos.

Descrita suficientemente la naturaleza del presente invento, así como su realización industrial, sólo cabe añadir que en su conjunto y partes constitutivas es posible introducir cambios de forma, materia y disposición en cuanto tales alteraciones no supongan variación sustancial del mismo.

El solicitante, al amparo de los Convenios Internacionales sobre Propiedad Industrial, se reserva el derecho de extender esta demanda a los países extranjeros, si fuera posible, reivindicando la misma prioridad de la presente solicitud.

N O T A

El Modelo de Utilidad que se solicita como nuevo en España, por veinte años, de acuerdo con la vigente Legislación, deberá recaer sobre " SIMULADOR DE FUNCIONES PARA FINES DIDACTICOS ", en todo de acuerdo con las siguientes :

186578



REIVINDICACIONES

1
5
10
15
20
25
30

1.- Simulador de funciones para fines didácticos, caracterizado esencialmente por el hecho de estar constituido de un bastidor en el que se fijan y posicionan una serie de módulos intercambiables, los cuales comportan una placa general sobre la cual va adosada una placa de circuito impreso en la que se fijan diversos elementos eléctricos y/o electrónicos, protegiendo una caja la referida placa impresa, la cual junto con la caja de protección es sujeta a la placa general por medio de unos manguitos y sus tuercas correspondientes; dichos manguitos de fijación de placa impresa y caja de protección determinan asimismo la conexión eléctrica de dichos módulos y la fijación de los mismos en el bastidor.

2.- Simulador de funciones para fines didácticos, según la primera reivindicación, caracterizado porque cada uno de los módulos dispone de una serie de clavijas hembras convenientemente distribuidas en el circuito impreso, comprendiendo dichas clavijas hembra unos casquillos exteriormente roscados y axialmente orificados, que presentan en uno de sus extremos un resalto circunferencial que en colaboración con una tuerca permite la fijación de la clavija y a la vez un refuerzo de fijación de la placa de circuito impreso contra la placa general.

3.- " SIMULADOR DE FUNCIONES PARA FINES DIDACTICOS ".

Según queda sustancialmente descrito en la presente memoria descriptiva que consta de siete hojas mecanografiadas por una sola cara acompañada de sus correspondientes dibujos.

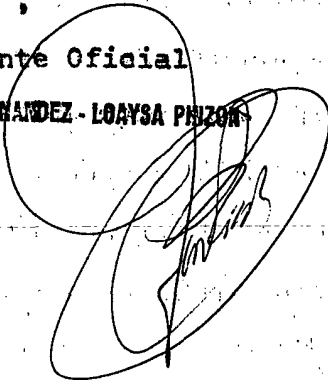
180578

9 DIC. 1972

Madrid,

El Agente Oficial

MIGUEL FERNANDEZ - LOAYSA PRIZON
P.P.



1

5

10

15

20

25

30

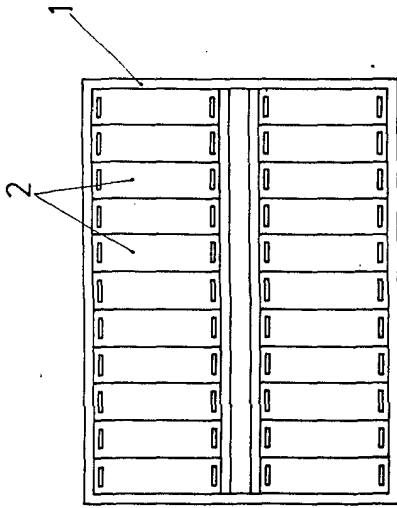


Fig. 1

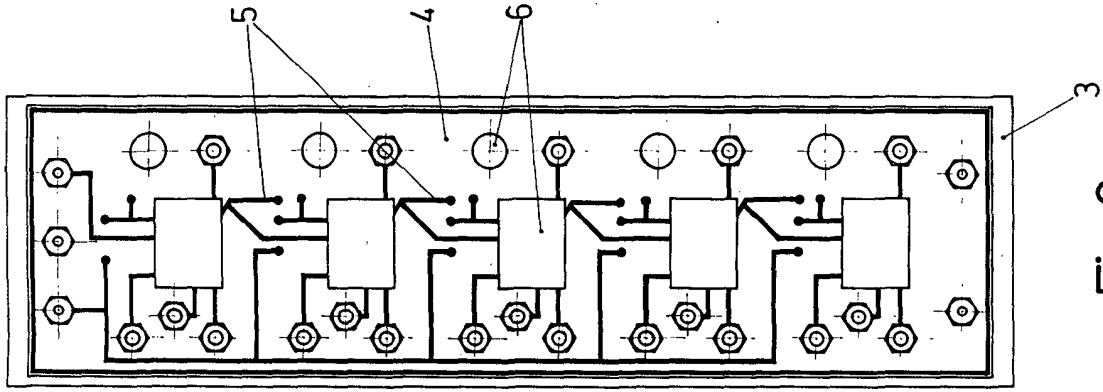


Fig. 2

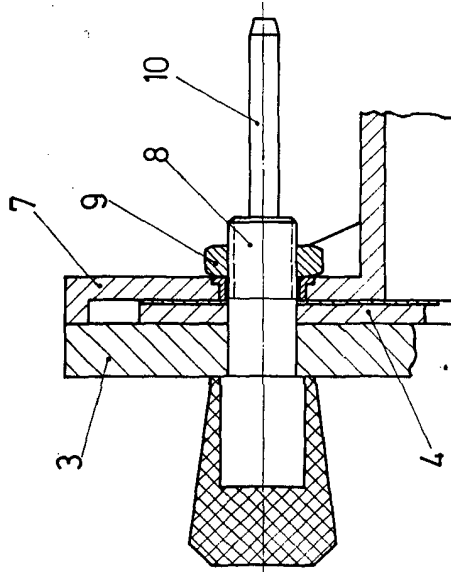


Fig. 4

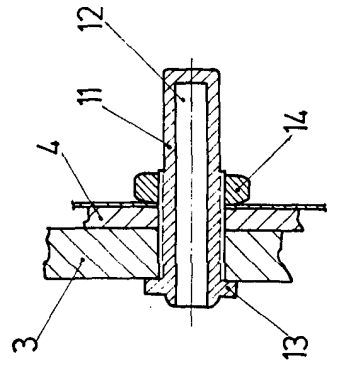


Fig. 5

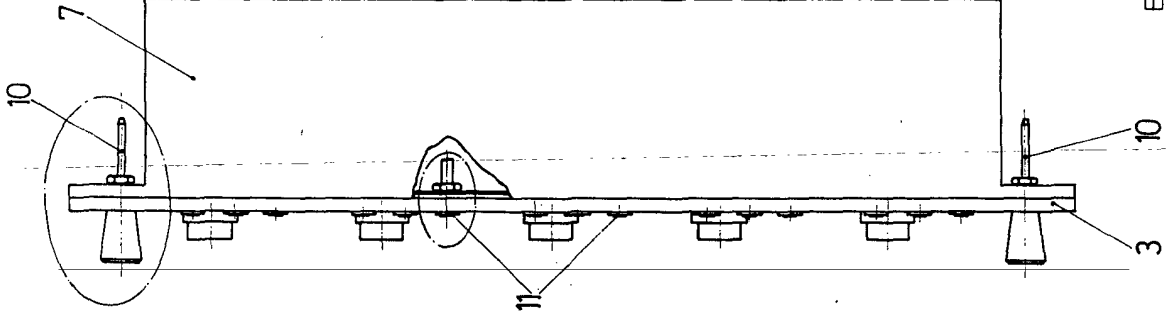


Fig. 3

Escala variable
 Madrid S. 1912
 El Agente Oficial
 MIGUEL FERNANDEZ TORRESA PINZON
 P. P.