

10 0 7 4



186576

MEMORIA DESCRIPTIVA

correspondiente a la solicitud de concesión de un.....

MODELO DE UTILIDAD

SOLICITANTE: INDUSTRIAS BALAY S.A., de nacionalidad española

RESIDENCIA: Carretera Montañana, 19 (ZARAGOZA)

ENUNCIADO: "MANDO OCULTABLE PERFECCIONADO"

Prioridad: Patente..... n.º..... del.....

10074

186576



1

La presente memoria descriptiva tiene como fin la declaración del objeto sobre el que ha de recaer el privilegio de explotación industrial y comercial exclusivo en el territorio nacional de un Modelo de Utilidad, de acuerdo con la vigente Legislación, que, como el enunciado indica se trata de "MANDO OCULTABLE PERFECCIONADO".

5

Estéticamente gana en interés e importancia la presentación de un frontal de mandos en el cual éstos se encuentren enrasados al plano visible del frontal.

10

Y no solamente para mejorar el aspecto estético, sino para que así sus mandos no ofrezcan sobresaliente un medio propio de agarre con el fin de que resulte muy difícil su accionamiento en esta situación de enrasados. Pero que sin embargo, y esto es lo más importante, sean fácilmente extraíbles del frontal al permitir sobresalir respecto al mismo algún elemento de agarre para su cómodo accionamiento.

15

20

En este sentido nuestro mando dispone de una pieza ocultable de accionamiento, que es extraída de una pieza soporte solidaria al eje arrastrado para permitir ser pellizcada o agarrada con objeto de facilitar sobre sí misma el giro en ambos sentidos de arrastre de la pieza soporte y del eje. Bien oculta o extraída, la pieza de accionamiento queda fijada por medio de unas aberturas de dicha pieza que son forzadas a encastrarse sobre unos pitones elásticos o de salto de la pared interior de la pieza soporte; siendo necesario el pulsado en cada caso de la zona que queda libre de la pieza para liberar a la zona fijada y pasar a fijarse en la otra posición.

25

30

Para comprender mejor la naturaleza

10474

186576



1

del invento, en el plano adjunto hacemos una representación esquemática de su utilización, no siendo en absoluto limitativa y susceptible por ello de las modificaciones accesorias que no alteren las características esenciales.

5

La figura 1 muestra la vista frontal de nuestro mando enrasado al panel de mandos.

10

La figura 2 muestra la sección longitudinal del mando según indicación de sección de la figura 1, donde se observa la pieza soporte y los posicionamientos respecto a ésta de la piezas de accionamiento.

En ellas se anotan las siguientes particularidades:

15

- 1.-Cuenco giratorio.
- 2.-Cavidad.
- 3.-Tapa de accionamiento.
- 4.-Eje de giro de la tapa.
- 5 y 6.-Pitones de encastre.
- 7 y 8.-Aberturas de encastre.
- 9.-Eje arrastrado.
- 10.-Panel de mandos.
- 11.-Borde soportado.

20

25

El cuerpo general o cuenco (1), cuyo accionamiento giratorio provocado mueve en giro al eje arrastrado (9) solidario al mismo en su conexidad -ver figura 2-, está prácticamente oculto detrás del panel de mandos (10) salvo por su borde (11), quien a la vez que queda incrustado en dicho panel (10), queda enrasado a éste.

30

Unicamente la cavidad (2) del cuenco (1) da hacia fuera del panel (10) o es visible desde fuera de éste, habiéndose establecido así para entre ella y el espacio exterior

10074

-4-
186576



1 permitir el giro de la tapa de accionamiento (3), sobre sí misma respecto a su propio eje diametral (4), soportado centralmente entre la embocadura de la cavidad (2) y transversalmente en el mismo plano a la dirección del eje arrastrado (9).

5 Este giro sobre el propio eje (4), sirve a la tapa (3) para poder adoptar opcionalmente la posición de extraída respecto al cuenco giratorio (1), o lo que es lo mismo quedando una de sus mitades sobresaliente del panel de mandos (10) y alineada al eje arrastrado (9), sirviendo esta mitad
10 como cualquier protuberancia o pestaña pellizcable de accionamiento de un mando.

Fundamentalmente este posicionamiento de la tapa de accionamiento (3), sirve para facilitar otro giro sobre sí misma perpendicular al propio sobre el eje (4), y correspondiente al de arrastre bien en un sentido u otro del cuenco (1) y del eje así arrastrado (9) del mando; aplicando para ello
15 el correspondiente par de arrastre sobre la tapa (3) por medio de los puntos de articulación de su eje (4) al cuenco (1).

20 Cuando no sea preciso el accionamiento del mando, se oprime digitalmente la tapa (3) obligándola a adoptar la posición de ocultamiento entre el cuenco (1), que queda cerrando la embocadura de éste a la vez que enrasada con el panel de mandos (10).

25 Tanto en la posición de ocultamiento como en la de extracción, la tapa (3) ofrece la correspondiente mitad de fijación con relación al cuenco (1), realizandose la fijación mediante las aberturas de encastre (7 y 8) practicadas en extremos opuestos de ambas mitades de la tapa (3), una para cada posición, las cuales son forzadas a deformar a los respectivos
30 pitones elásticos de salto (5 y 6) hasta penetrar en ellas,



1 después de lo cual éstos recuperan su forma y hacen un efecto de retención de las aberturas (7 y 8) o de fijación de la tapa (3).

5 Mientras en cada posicionamiento la tapa (3) queda fijada por una mitad, la otra mitad queda libre para ser presionada digitalmente, a efectos de provocar el desencastado de la mitad fijada y pasar a fijarse la mitad presionada para el otro posicionamiento de la tapa (3).

10 Descrita suficientemente la naturaleza del presente invento, así como su realización industrial, solo cabe añadir que en su conjunto y partes constitutivas es posible introducir cambios de forma, materia y disposición en cuanto tales alteraciones no supongan variación sustancial del mismo.

15 El solicitante al amparo de los Convenios Internacionales sobre Propiedad Industrial se reserva el derecho de extender esta demanda a los países extranjeros, si fuera posible reivindicando la misma prioridad de la presente solicitud.

NOTA :

20 El Modelo de Utilidad que se solicita como nuevo en España, por veinte años, de acuerdo con la vigente Legislación, deberá recaer sobre, "MANDO OCULTABLE PERFECCIONADO", en todo de acuerdo con las siguientes

REIVINDICACIONES:

25 1.-Mando ocultable perfeccionado, que permite el accionamiento giratorio de un eje, caracterizado esencialmente porque dispone de una pieza de accionamiento ocultable, a la que opcionalmente se la hace adoptar la posición de extraída o desabatida respecto de una pieza soporte solidaria al eje arrastrado, para permitir ser pellizcada o agarrada
30 con los dedos con el fin de facilitar el giro sobre sí misma



1

de arrastre en un sentido u otro de la pieza soporte y del eje arrastrado.

5

2.-Mando ocultable perfeccionado, en todo de acuerdo con la anterior reivindicación, caracterizado porque tanto ocultada como extraída, la pieza de accionamiento queda fijada por medio de unas aberturas de dicha pieza que son forzadas a encastrarse sobre unos pitones elásticos o de salto estratégicamente conformados en la cavidad de la pieza soporte, haciendo efectivo en cada caso el pulsado de la zona que queda libre de la pieza para liberar a la zona fijada y pasar a fijarse en la otra posición.

10

3.-MANDO OCULTABLE PERFECCIONADO.

15

Según queda sustancialmente descrito en la presente memoria descriptiva que consta de seis hojas mecanografiadas por una sola cara acompañada de sus correspondientes dibujos.

Madrid, 9 DIC. 1972

El Agente Oficial
MIGUEL FERNANDEZ-LOAYSA PINZON
P. P.

20

25

30



Fig. 1

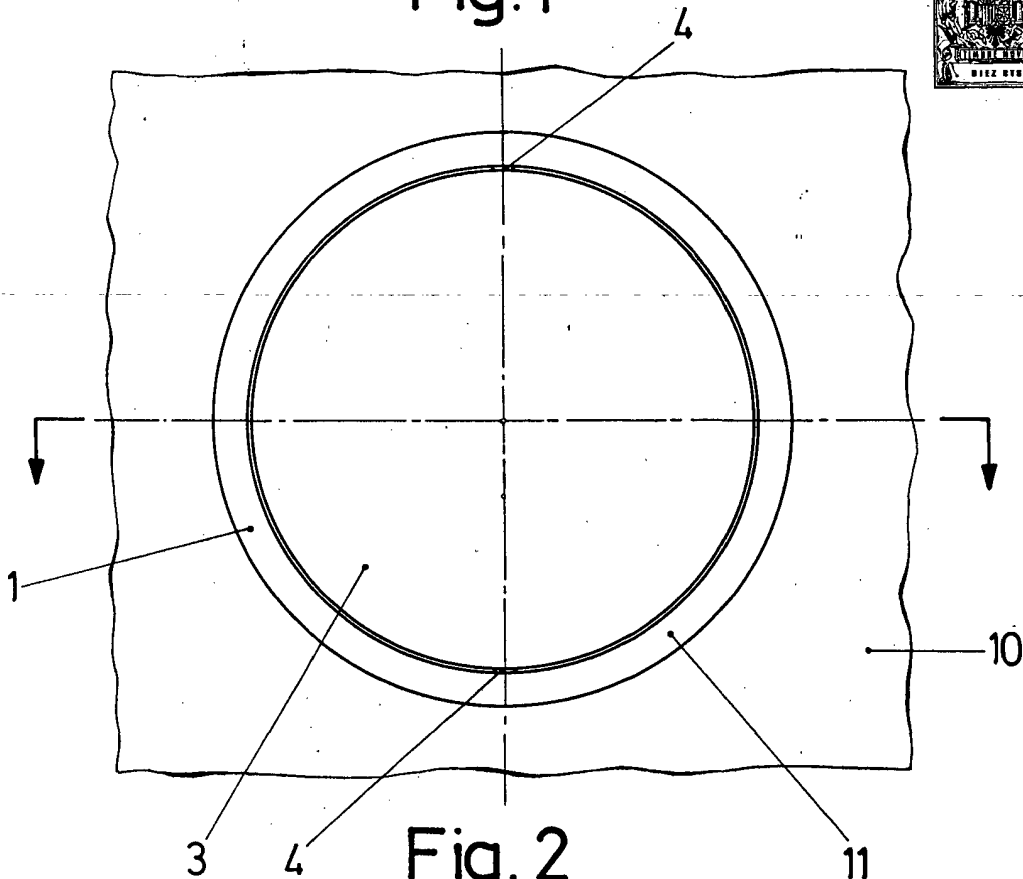
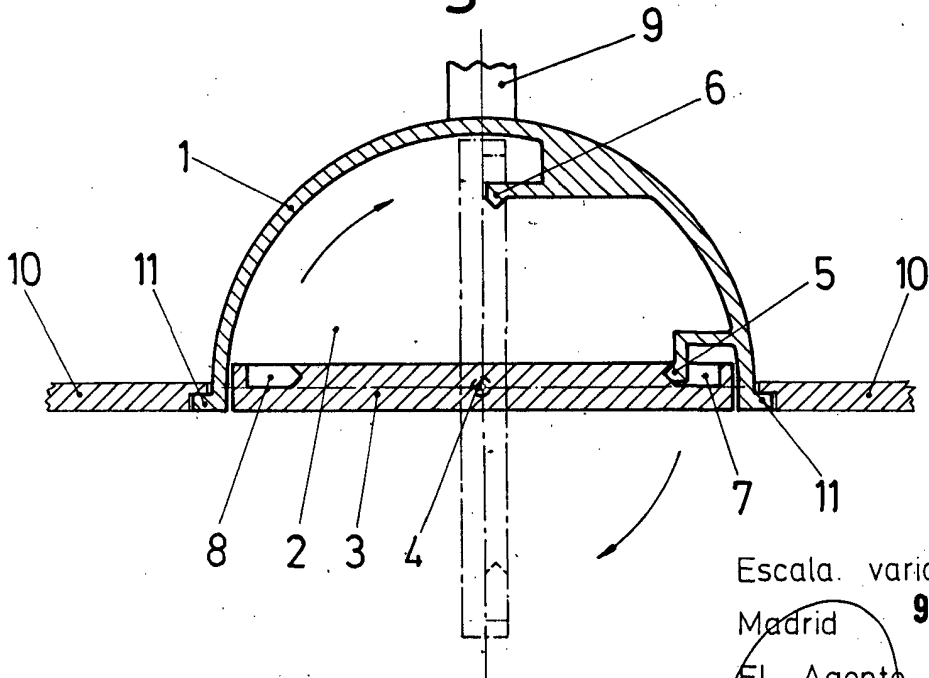


Fig. 2



Escala. variable

Madrid

9 DIC. 1972

El Agente Oficial

MIGUEL FERNÁNDEZ - LOAYSA PRIZON
P.P.