

12:10:74

186570



B6J3

186570

MODELO DE UTILIDAD
=====

por " Tapa con abridor incorporado"

a favor de Don José NEGRILLOS SOPOY, de nacionalidad
española, con domicilio en Barcelona, calle Ganduxer,

5 nº 5 - 15

=====

MEMORIA DESCRIPTIVA

10 El presente modelo de utilidad se refiere a una
tapa con abridor incorporado, concretamente al tipo
de tapa constituido por una lámina metálica o de plás-
tico rehundida que encaja a presión en una abertura
formativa de la boca de un envase y comprende un re-
borde circundante que se apoya en un escalón de poca
altura del borde de dicha boca.



Como es sabido, dichas tapas ajustan fuertemente en la boca del envase y se tienen que extraer con ayuda de un utensilio alargado y estrecho que por la punta o un borde se aplica debajo del reborde de la tapa y se apoya en el borde periférico del envase adyacente al escalón de la boca, con cuyo utensilio se ejerce acción de palanca para levantar la tapa y desengancharla de la citada boca. El utensilio empleado suele ser el mango de una cuchara, el extremo de la hoja de un cuchillo, moneda, etc. con el que la extracción se ha de efectuar apalancando por varios puntos, puesto que por uno solo la tapa se levanta solamente por una pequeña parte, por lo que, en definitiva, dicha extracción resulta laboriosa y difícil. Por otro lado, sucede a menudo que la punta o borde del objeto utilizado para abrir el envase se dobla inmediatamente o deteriora.

Después de estudiado el problema, se ha llegado a la solución de los referidos inconvenientes con obtención de la tapa objeto de este modelo de utilidad que lleva incorporado un abrigo constituido por un cuerpo laminar metálico o plaquita que presenta en un extremo una aleta doblada inferiormente hacia el interior y prendida por debajo del reborde de la tapa, cuya plaquita tiene una uña dirigida hacia abajo y encajada sobre el borde del rehundido de la tapa, comprendiendo la expresada plaquita una porción aprehensible que se aloja en dicho rehundido. Cogiendo esta porción, se levanta dicha plaquita que por la zona de arranque de su



aleta se apoya en el escalón del borde de la boca del envase, con lo que se levanta la tapa, alrededor de la cual se desplaza manualmente el abridor, de manera que la tapa se separa fácilmente de dicha boca.

5 Para facilitar la explicación más detallada, se acompaña a la presente memoria descriptiva una hoja de dibujos en los que se ha representado un caso práctico de realización de una tapa con abridor incorporado de las características indicadas que se cita tan sólo a
10 título de ejemplo no limitativo del alcance legal de este modelo de utilidad.

En dichos dibujos:

La figura 1 es una vista en planta superior del abridor separado de la tapa.

15 La figura 2 ilustra el abridor en alzado lateral.

La figura 3 permite apreciar el abridor en planta inferior.

La figura 4 corresponde a una vista en alzado lateral y sección parcial que muestra la tapa con el abridor incorporado y aplicada en la boca del correspondiente envase.
20

La figura 5 es una vista en planta referida a la figura 4.

Y la figura 6 es una vista que, en igual representación que en la figura 4, demuestra la actuación del abridor para extraer la tapa del envase.
25

De conformidad con las ilustraciones, la realización que se describe consiste en una tapa laminar, pre



136570

ferentemente metálica, rehundida -1- circundada por un reborde -2- al que se halla vinculado un abridor -3- constituido por una plaquita que presenta en un extremo una inflexión redondeada -4- a partir de la que se

5 define una aleta -5- inferior y dirigida hacia adentro prendida sobre dicho reborde -2- de la tapa. El abridor tiene una uña -6- levantada a partir de una abertura -7- practicada en la plaquita, cuya uña encaja sobre el borde del rehundido o tapa propiamente

10 dicha de modo que el abridor queda guiado con posibilidad de desplazamiento sobre el reborde -2-. El abridor comprende una porción -8- que se aloja en el citado rehundido y tiene forma de asidero cuya aprehensión es facilitada por un arqueamiento terminal -9- que de

15 ja un espacio para los dedos entre el propio arqueamiento y el rehundido -1- de la tapa. Este rehundido encaja a presión en la boca -10- rebordeada hacia abajo del correspondiente envase -11- de la manera ya conocida el cual tiene alrededor de dicha boca el escalón -12- en el que queda definido el reborde circun-

20 dante -13- que cierra como es usual el extremo del cuerpo del envase. En virtud de lo expuesto, entre el reborde -2- de la tapa y el escalón -12- del envase -11- queda dispuesta la aleta -5- del abridor en la posición

25 de cierre de la tapa, con lo que la tapa con el abridor incorporado resulta debidamente retenida al envase como puede apreciarse en la figura 4.



En el empleo (Fig. 6), se coge el abridor -3- por el arqueamiento -9- y se levanta, con lo que la inflexión redondeada -4- a partir de la que está formada la aleta -5- se apoya en el escalón -12- sobre el cual se desliza a medida que se levanda el abridor al tiempo que el extremo de la aleta se aplica contra la cara inferior de la zona de la tapa, adyacente a su reborde -2- produciéndose un efecto de leva que separa la tapa -1- de la boca -10- del envase -11-. El usuario, a la vez que levanta el abridor, lo desplaza alrededor del reborde -2- de la tapa sobre la que se halla guiado por la aleta -5- y la uña -6-, discurriendo el abridor por medio de la aleta sobre el escalón -12- en torno a la tapa, con todo lo cual se obtiene la apertura del envase en forma muy fácil y rápida. Como se ve, el envase se puede cerrar nuevamente cuando con venga, quedando el abridor en posición adecuada para subsiguiente utilización y apertura.

Debe hacerse constar que el modelo, dentro de su esencialidad, puede ser llevado a la práctica en otras formas de realización que difieran únicamente en detalle de la indicada tan sólo a título de ejemplo, a las cuales alcanzará asimismo la protección que se recaba. Podrá, por tanto, fabricarse la tapa con abridor incorporada de referencia en cualquier configuración y tamaño y con los materiales y medios más convenientes, por quedar todo ello comprendido en el espíritu de las siguientes reivindicaciones.

186570



N O T A
 =====

Se reivindica como objeto del presente modelo de utilidad:

1º.- Tapa con abridor incorporada, del tipo
 5 constituido por una lámina rehundida que va introducida y encajada a presión en la boca del envase, caracterizada esencialmente por el hecho de estar constituida con el abridor formado por una plaquita que en una zona extrema presenta una inflexión redondeada
 10 a partir de la que se define una aleta inferior dirigida hacia adentro que prende sobre el reborde circundante de la tapa y queda dispuesta entre tal reborde y el escalón que rodea a la boca ~~del~~ envase, cuya plaquita tiene una uña inferior que encaja sobre el borde
 15 de del rehundido de la tapa, en el cual se aloja la plaquita en la posición de cierre de la tapa, quedando completado el abridor con una porción extrema opuesta a la aleta de la plaquita y aprehensible, mediante
 20 la que el usuario levanta el abridor de modo que el mismo se apoya y resbala por su inflexión redondeada sobre el escalón de la boca del envase con efecto de leva y la aleta se aplica por su extremo contra la cara interna de la zona de la tapa adyacente a su rebor

186570

-9



de, con lo que la tapa se separa de la boca del envase, al tiempo que el usuario provoca el desplazamiento del abridor en torno de la expresada boca, guiado el propio abridor por mediación de su uña sobre el

5 borde del rehundido, y por deslizamiento de la aleta sobre el reborde de la tapa y el escalón de la boca, con todo lo cual se obtiene la fácil y rápida apertura del envase en cuya boca es colocable luego la

10 tapa de manera que el abridor queda dispuesto en la posición citada para una nueva apertura.

2º.- TAPA CON ABRIDOR INCORPORADO.

Consta la presente memoria de 7 hojas foliadas y mecanografiadas por una sola cara y compañadas de una hoja de dibujos.

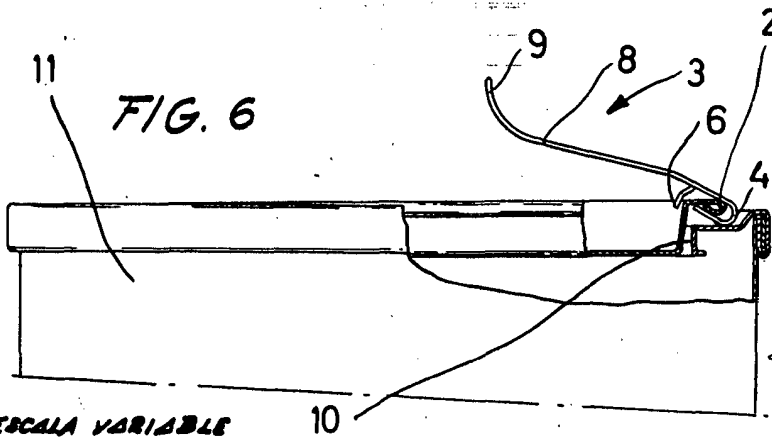
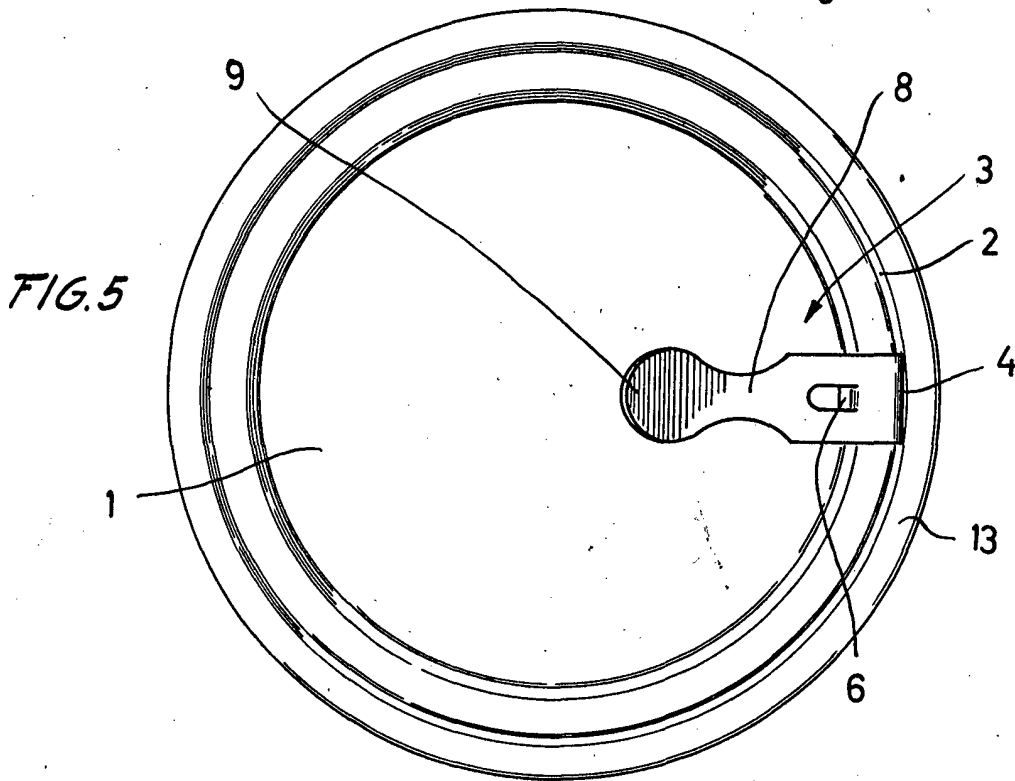
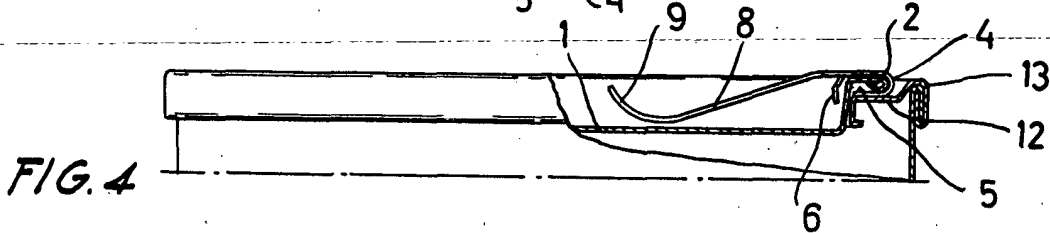
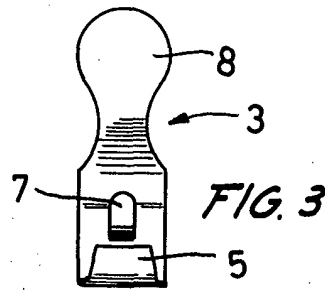
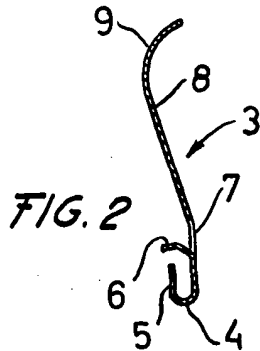
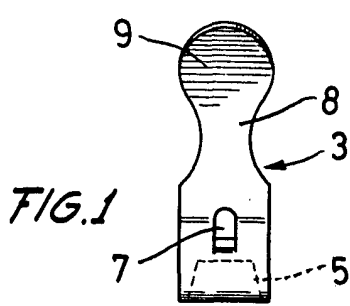
15

Madrid, 9 de Diciembre de 1972
 D. José Miguel NEGRILLOS SOPOY
 p.a.

PEDRO SUGRAÑES FERRER
 P. P.



Fdo. Pedro Sugañes Ferrer



Madrid, 9 Diciembre 1972

p/a.
PEDRO SUGRAÑES FERRER
p. p.

Fdo. Pedro Sugañes Ferrer

ESCALA VARIABLE