

186567

27



22791

E05B

M O D E L O
D E
U T I L I D A D

a favor de Don Amadeo VIDAL RICART, de nacionalidad española, residente en Cervera (Lérida), calle Ferrocarril, sin número, por "CIERRE AUTOMÁTICO PARA EL BLOQUEO DE CAJONES".

- . -

MEMORIA DESCRIPTIVA

5. La presente invención se refiere a un cierre automático para el bloqueo de cajones de extraordinaria sencillez y que puede ser acoplado a cualquier mueble existente, provisto de una serie de cajones dispuestos en columna, sin que sea preciso modificar substancialmente la constitución del mueble.

10. Existen dispositivos de bloqueo para columnas de cajones, pero su funcionamiento presenta deficiencias y la instalación es complicada, haciendo necesaria una constitución especial del mueble.

136567

27 NOV



5. Estos inconvenientes quedan separados con el cierre automático objeto de la invención, que consiste esencialmente en un perfil de sección transversal en "L" montado en posición giratoria en el fondo del alojamiento de los cajones. El perfil está unido a un fleje que se apoya contra dicho fondo y tiende a mantener al perfil en posición de abierto. Por su parte, uno de los cajones empuja al resorte cuando se halla a tope en posición oculta obligando al perfil a adoptar una posición de engarce con unos pestillos salientes a modo de gancho solidarios de la parte posterior de cada cajón.

15. El perfil de sección en "L" está unido a una varilla que constituye eje de giro, con los extremos alojados en cojinetes opuestos previstos en el interior del mueble.

20. Los pestillos están formados por una pletina a modo de gancho dotada de una acanaladura embutida que ajusta contra el canto inferior del fondo del cajón. Dicha acanaladura presenta orificios de paso para tornillos de fijación de la pieza.

- Para la mejor comprensión de cuanto queda descrito en la presente memoria, se acompañan unos dibujos en los que, tan sólo a título de ejemplo, se representa un caso práctico de realización del objeto de la invención.

25. En dichos dibujos, la figura 1 es una vista en perspectiva del perfil y el resorte dispuestos en el mueble, que está representado en líneas de trazos, la figura 2 es una vista en alzado del dispositivo de cierre montado



en posición de abierto; la figura 3 es una vista similar, si bien el dispositivo está en posición de cerrado; la figura 4 es un detalle en planta a mayor escala del dispositivo abierto; y la figura 5 es un detalle en sección longitudinal que muestra el dispositivo en posición de cierre.

5. El cierre automático de bloqueo descrito consta en los dibujos de un perfil -1- de sección transversal en "L" unido a una varilla longitudinal -2- con sus extremos salientes alojados en sendos cojinetes -3- previstos en el fondo del alojamiento -4- de los cajones -5-. El perfil -1- presenta soldado por un extremo a un fleje -6- arqueado, que tiene el extremo opuesto apoyado contra el fondo del alojamiento -4-. Este fleje se halla a la altura del cajón superior.

10. Por su parte los cajones están dotados de un pestillo -7- formado por una pletina en forma de gancho, dotada de una acanaladura -8- que encaja en el canto -9- del fondo del cajón -5-. La pletina está fijada mediante tornillos -10-.

15. Se supone que el cajón superior está provisto de un dispositivo de cierre convencional. Cuando el cajón superior se halla separado del fleje -6-, éste mantiene por su propia elasticidad al perfil -1- separado angularmente de los pestillos -7-. En el momento en que el cajón superior empuja al resorte obliga a oscilar al perfil alrededor de su eje -2-, el cual enlaza con los pestillos -7- de los cajones y los bloques. Para mantener esta posición es preciso situar en posición de cierre el mecanismo convencional

20.

25.



de cerradura de que está dotado el cajón superior. Al no poder extraerse el superior, los demás quedan imposibilitados de hacerlo porque se lo impide el perfil -1- engarzado en los pestillos -7-.

5. En el momento en que se abre el dispositivo convencional que mantenía cerrado al cajón superior, éste es empujado por el fleje -6- que está comprimido, a la vez que el perfil -1-, ya liberado, gira para situarse en la primera posición de abierto.

10. El dispositivo descrito es muy sencillo y puede adaptarse a cualquier mueble existente, con cajones en columna, puesto que no es preciso realizar ninguna modificación especial en el mueble.

15. La simplicidad del cierre permite colocarlo con rapidez y por lo mismo el coste del mismo es reducido.

20. Serán independientes del objeto de la invención, los materiales empleados en la construcción de las distintas piezas que componen el cierre, formas y dimensiones de las mismas y cuantos detalles accesorios puedan presentarse, siempre y cuando no afecten a su esencialidad.

186567

27 NOV 1944



N O T A

Se reivindica como objeto del presente modelo de utilidad:

5. 1. Cierre automático para el bloqueo de cajones, caracterizado por el hecho de que consta de un perfil de sección transversal en "E" montado giratorio en el fondo del alojamiento de los cajones y dotado de un resorte que sobresale radialmente y que se apoya contra el fondo del alojamiento de forma que tiende a mantener al perfil en posición de abierto, cuyo resorte queda situado a la altura de uno de los cajones, con medios convencionales de cierre respecto al mueble y que, al adoptar la posición oculta presiona al resorte obligando a situar al perfil en posición de engarce respecto a unos pestillos a modo de gancho solidarios del fondo de los cajones.
10. 2. Cierre automático para el bloqueo de cajones, según la reivindicación anterior, caracterizado por el hecho de que el perfil en "L" está unido a una varilla longitudinal de extremos salientes alojados en sendos cojinetes de giro.
15. 3. Cierre automático para el bloqueo de cajones, según las reivindicaciones 1 y 2, caracterizado por el hecho de que los pestillos están formados por una pletina a modo de gancho dotada de una acanaladura que encaja en el canto saliente del fondo de los cajones, con orificios de paso para tornillos de fijación.
20. 25.



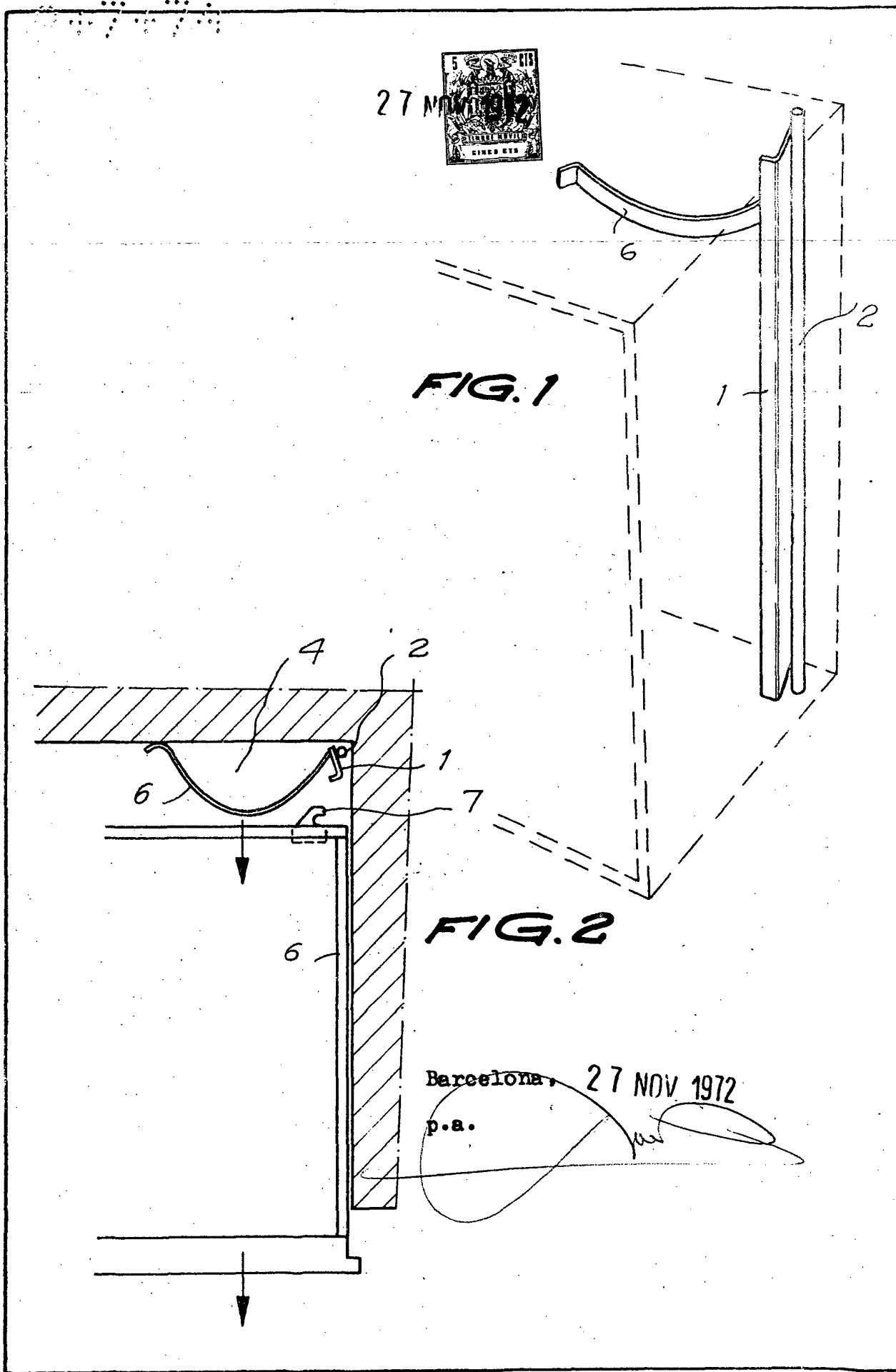
4. Cierre automático para el bloqueo de cajones,

La presente memoria descriptiva consta de seis hojas foliadas escritas a máquina por una sola cara.

Barcelona, 27 de noviembre de 1972

Amadeo VIDAL RICART

p.a.



22701/2

Barcelona, 27 NOV 1972

p.a.

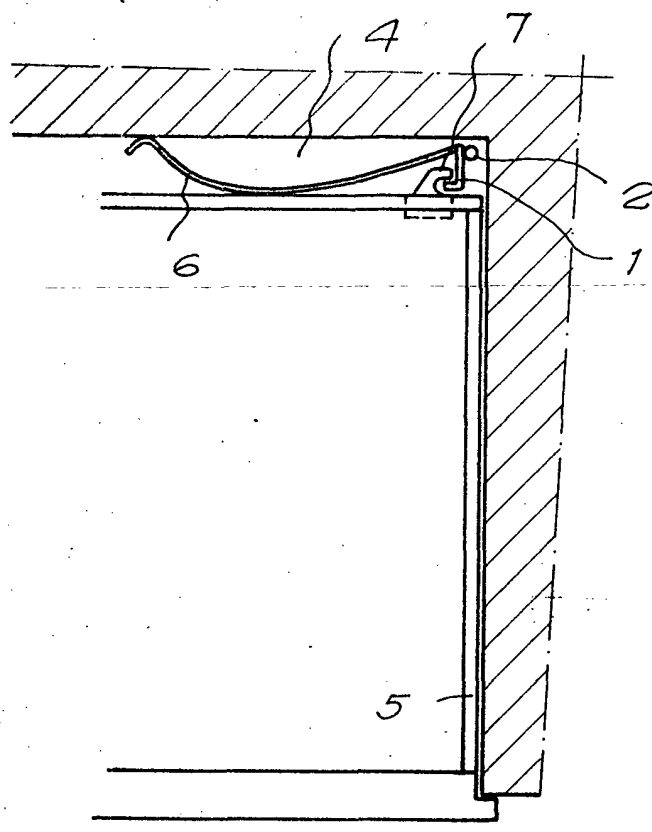


FIG. 3

27



FIG. 4

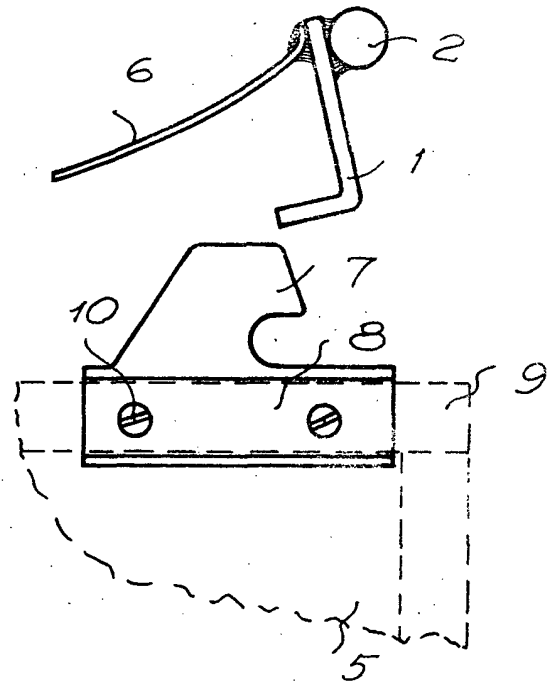
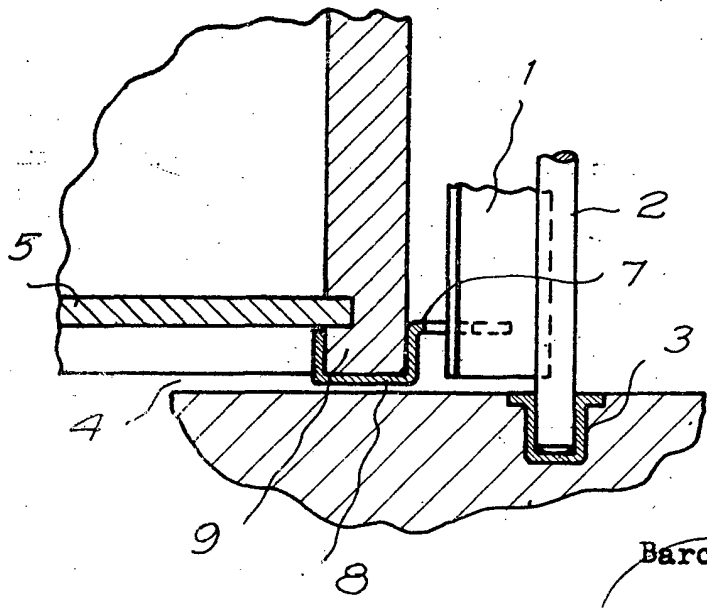


FIG. 5



Barcelona, 27 NOV 1972

p.a.

22791/2