





gas, pero dicha cara, que siempre suele ser rectangular, carece de elementos que limiten sus lados. Esto motiva frecuentes caidas de las cacerolas, sartenes y otros recipientes, sea por deslizamiento o por haber sido empujados inadvertidamente y es tambien causa de muchas quemaduras infantiles cuando los niños protender tocar o coger los cacharros puestos a la lumbre sobre la cocina y estos caen sobre ellos, al no existir ningún medio que los retenga.

El dispositivo que vamos a describir tiene la finalidad de dotar a las cocinas domesticas de un medio de proteccion que evite dichos posibles accidentes. Para ello, se ha previsto una barandilla con medios para sujetarla sobre la cocina y para separarla a voluntad de ella, con la particularidad de poder realizar esto de un modo fácil y rápido. Otra importante propiedad del dispositivo es el estar constituida la barandilla en varias secciones acoplables unas a otras con lo cual ocupan poco espacio desmontadas, a efectos de su almacenamiento y transporte. Otra propiedad mas, y esta de la mayor utilidad, consiste en que las diversas secciones, de la barandilla adoptan una constitución tal que al acoplarse lo hacen en forma telescopica, de manera que la barandilla sea extensible en dos direcciones, con lo cual resulta adaptable a las variadas dimensiones de las cocinas existentes en el mercado.

Este dispositivo protector consiste, como se ha indicado, en una barandilla enrejada, compuesta por varias secciones, caracterizada porque las barras o barrotes de algunas de ellas son tubulares, mientras que otras secciones, tienen sus barras o barrotes constituidos por varillas, de un diametro tal, que puedan alojarse en los tubos de las secciones de barandilla contiguas y penetrar más o menos en ellos, al



objeto de que, con las mismas piezas o secciones, se pueda  
componer una barandilla más o menos larga, según requiera  
la longitud del lado de la cocina a donde haya de ejercer  
su función protectora. Para la fijación de las secciones a-  
5 copladas en una posición determinada, se dispondrá de unos  
juegos de dos pletinas, cada uno con unas zonas hendidas ó  
curvadas, dispuestas transversalmente de una curvatura tal  
que al enfrentarse puedan abarcar a los tubos y varillas de  
las barandillas, cuyos tubos tendran los extremos desprovis-  
10 tos de la mitad para que al colocar sobre estos extremos las  
pletinas, establezcan contacto con la zona de varilla que  
queda al descubierto y puedan presionarla sobre la mitad  
del tubo, fijando a ambos inamoviblemente, al atornillarse  
una pletina sobre otra.

15 Comprende tambien el dispositivo un par de palas  
unidas a un tornillo, que en combinación con otras dos pa-  
las o planchas fijas en los extremos de dos secciones de  
barandilla, componen dos medios prensos que se fijaran  
a la tapa de la cocina dispuesta abierta, con lo cual la ba-  
20 randilla quedará sujeta. Finalmente dispone de unos perfi-  
les de plastico en U, para que el dispositivo de sujeción  
no dañe la tapa de la cocina y de unas patillas laterales  
centrales, tambien desmontables y atornillables a la baran-  
dilla.

25 Para la mas clara comprensión de las caracteris-  
ticas generales expuestas, se acompaña una lámina de dibu-  
jos que muestra un ejemplo de realización de uno de estos  
dispositivos, el cual debe interpretarse en su mas amplio  
sentido.

30 Dichos dibujos muestran en sus figuras como si -  
que:

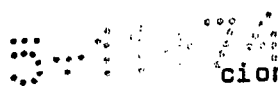


Fig. 1.- Lateral en alzado de una de las dos secciones que ocupan los extremos de la barandilla, con los medios de sujeción a la tapa de la cocina separados.

Fig. 2.- Planta de las piezas de la figura 1, pero montadas.

Fig. 3.- Perspectiva de una de las dos secciones de la barandilla que ocupan los ángulos.

Fig. 4.- Detalle, a mayor escala, del extremo de uno de los tubos que componen algunas secciones de barandilla.

Fig. 5.- Perspectiva de la sección central delantera de la barandilla.

Fig. 6.- Vista frontal y en sección de un elemento de fijación entre sí de dos secciones de barandilla.

Fig. 7.- Vista frontal y en sección del otro elemento de sujeción que completa el de la figura 6.

Fig. 8.- Perspectiva, a mayor escala, de un detalle del acoplamiento de dos secciones de barandilla, con las piezas de fijación enfrentadas a los lugares de colocación.

Fig. 9.- Perspectiva de la pieza amortiguadora de la presión del dispositivo de fijación.

Fig. 10.- Perspectiva de una de las dos patillas.

Fig. 11.- Perspectiva del dispositivo protector montado sobre una cocina.

Describiendo ahora las figuras arriba relacionadas, vemos que las partes y piezas que componen el dispositivo protector del ejemplo, son las siguientes:

Consta de dos secciones de barandilla señaladas con -1-, compuestas por tres varillas metálicas -2-, dispuestas paralelas y unidas por unas varillas transversales -3-, soldadas o solidarizadas por otro medio. De las tres varillas

5 -2- hay dos mas largas que se unen por sus extremos a una plancha -4- con una pestaña doblada -5- sobre la cual hay un casquillo tubular -6-. Estas dos secciones ocupan los extremos de la barandilla y se sujetan a la tapa -7- de la cocina (figura 11) por medio de la pala -8- provista del esparrago roscado -9-, pasado por dentro del casquillo -6- y sujeto con la tuerca de palomilla -10-.

10 Consta tambien de otras dos secciones angulares de barandilla designadas con -11-, integradas por tres tubos acodados -12- dispuestos paralelos y unidos por las varillas -13-. Estas secciones son las que ocupan los ángulos de la cocina, como puede verse en la figura -11-. Hay que destacar que ambos extremos de cada tubo -12- tienen cortada y desprendida una mitad en una corta extensión formando a manera de una boquilla -14- (figura 4)

15 Otra de las secciones que componen la barandilla es la señalada con -15- (figura 5), integrada por tres largas varillas -16- dispuestas paralelas y unidas por dos varillas transversales -17-. Esta sección es la que ocupa la parte central delantera según se aprecia en la figura 11.

20 Como puede verse en la figura -8- las varillas -2-, de las secciones -1-, ó las -16- de la -15-, se alojan dentro de los tubos -12-. Para sujetar ambas partes y que queden en una posición fija, nos valdremos de unas abrazaderas compuestas cada una por dos pletinas (figuras 6 y 7), señaladas con -18-19-, provistas de hendidos o zonas curvadas -20- y de orificios -21- más unas tuercas -22- soldadas a una de las pletinas y de los correspondientes tornillos -23-. Dichas pletinas se acoplan a un lado y otro de los puntos de unión de ambas barandillas, precisamente en la zona en que los tubos -12- carecen de media parte,

25

30



de manera que al atornillar las pletinas -18- y -19-, presionan la boquilla -14- sobre las varillas -2- ó -16- y fijan a ambas barandillas sin posibilidad de que se deslicen.

5 Para que el dispositivo prensor -4-8- no dañe la tapa -7- de la cocina, que generalmente son esmaltadas, se interponen las piezas de plástico -24- con sección en U, (figura 9).

10 Para centrar la barandilla sobre la cocina -25- (figura 11), se dispondrá de unas patillas -26- (figura 10) que, por medio de su orificio -27- se atornillan a los lados.

15 Como puede deducirse, la cerca o barandilla que se forma con las cinco secciones 1-11- y -15-, puede adaptarse a cocinas de diversas medidas, dado el dispositivo telescópico de ensamblamiento o unión de unas secciones a otras que permiten extender o replegar los tres lados.

20 El dispositivo descrito podrá fabricarse en distintos materiales, con los más variados acabados o colores, con dimensiones y cantidad de varillas o tubos variables y en general con cualquier modificación de formas y detalles que no altere lo esencial que se resume en la siguiente

#### NOTA REIVINDICATORIA

25 En el presente Modelo de Utilidad se reivindican como no conocidos ni practicados en España, los siguientes puntos:

30 1.- Dispositivo protector para cocinas, esencialmente caracterizado por estar constituido por una barandilla de tres lados con medios en un extremo para sujetarse a la tapa de la cocina y con unas patillas laterales desmontables, para su centrado.



2.- Dispositivo protector para cocinas, caracterizado porque la barandilla de la precedente reivindicación esta dividida en varias partes o secciones con medios de unión de unas a otras y con posibilidad de hacer extensibles a voluntad los lados de la barandilla, de manera que el conjunto puede ampliarse y reducirse en dos direcciones perpendiculares.

3.- Dispositivo protector para cocinas, caracterizado porque de las secciones o partes de la barandilla de la reivindicación anterior, hay unas que estan constituidas por tubos y otras por varillas, siendo estas de un diametro tal que sus extremos pueden introducirse en los tubos de las otras secciones y desplazarse en ellos longitudinalmente en ambos sentidos.

4.- Dispositivo protector para cocinas, caracterizado porque los extremos de los tubos de las secciones de barandilla constituidas por ellos, tiene una corta porción carente de su mitad longitudinal, formandose una boquilla con la mitad restante, de manera que al introducir los extremos de varilla de unas secciones en los extremos tubulares de las otras secciones, quedará al descubierto una porción de varilla enfrentada a la boquilla o mitad del tubo, siendo en esta zona en donde van acopladas y presionando, dos pletinas con unos hendidos curvados, unidas mediante tornillos, que sirven para fijar las uniones de unas secciones de barandilla a otras.

5.- "DISPOSITIVO PROTECTOR PARA COCINAS", de conformidad en un todo en lo esencial y fines industriales a lo descrito en la precedente memoria descriptiva y graficamente representada en los adjuntos planos para su mejor comprensión.

186561



- 8 -

Esta memoria consta de OCHO hojas escritas ó  
mecanografiadas por una sola cara y a doble espacio.

**VALENCIA** 25 NOV. 1972

Por autorización del interesado.

A large, stylized handwritten signature in black ink, written over a horizontal dashed line.

186561

Fig. 8

25

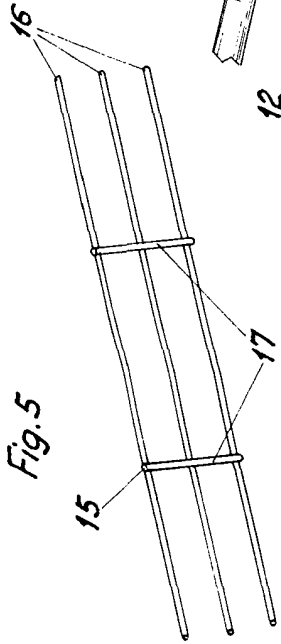


Fig. 5

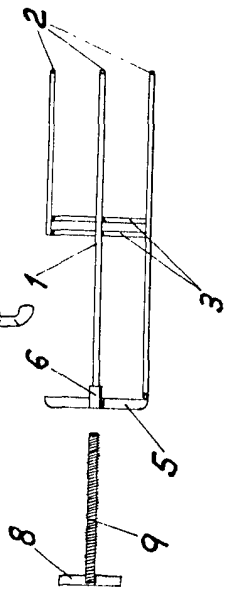


Fig. 1

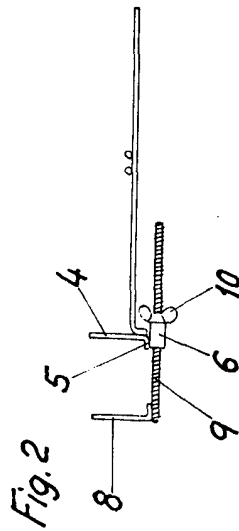


Fig. 2

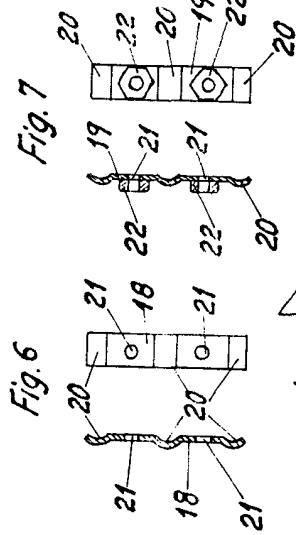


Fig. 6

Fig. 7

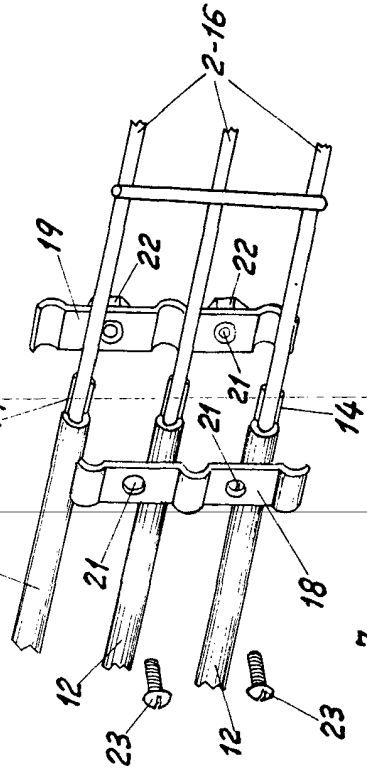


Fig. 10

Fig. 9

Fig. 11

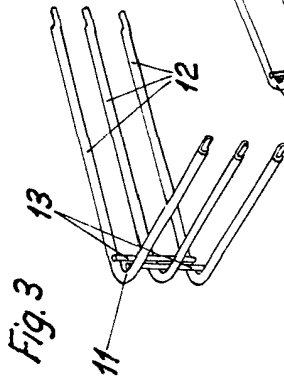


Fig. 3

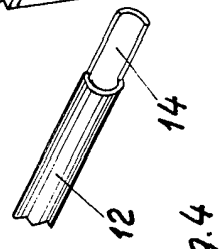
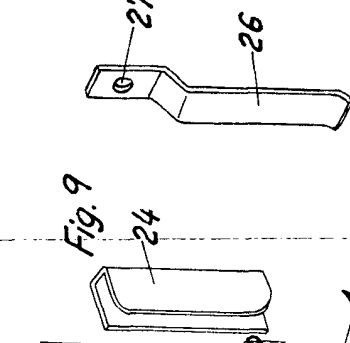
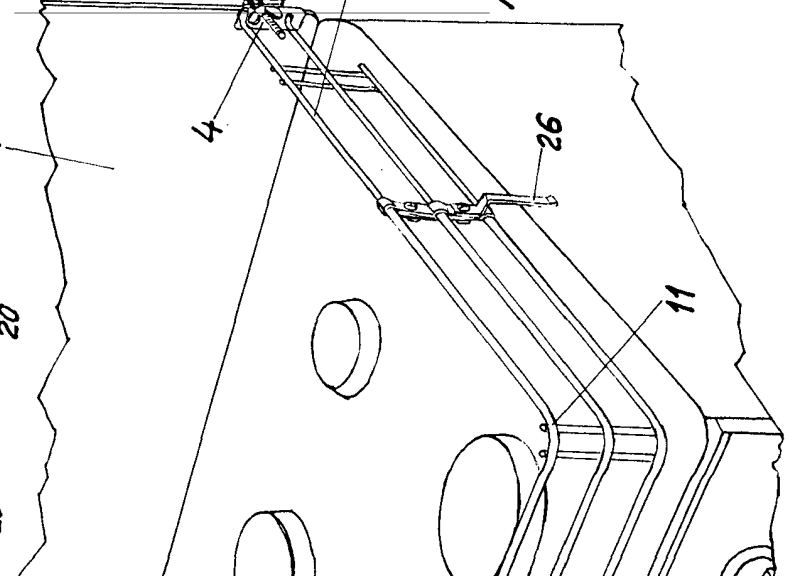
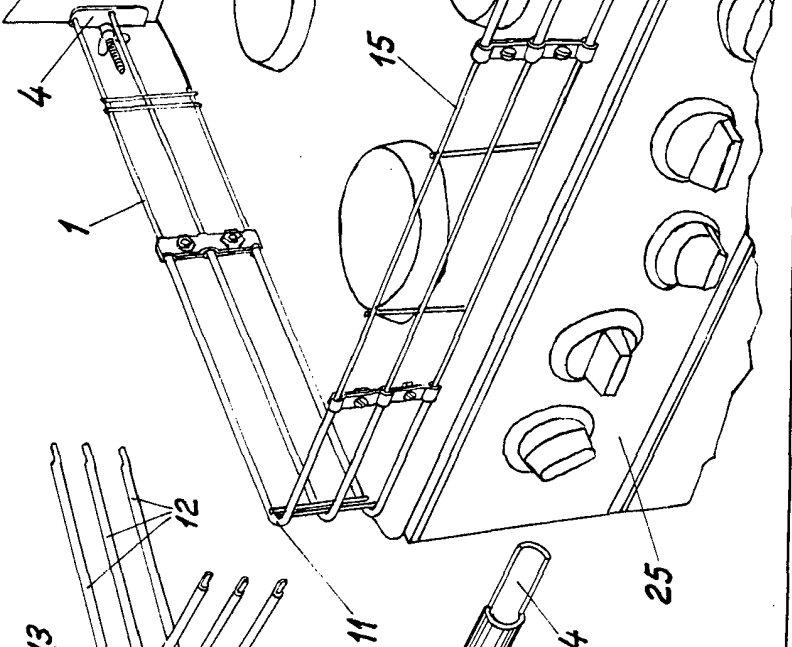


Fig. 4

Escala variable

VALENCIA 25 NOV. 1972