



24



186556

A61J

M O D E L O
D E
U T I L I D A D

a favor de Doña Lidia PIETRASANTA, de nacionalidad italiana,
residente en Desenzano (Brescia, Italia), Via Rambotti, 11,
por "BIBERÓN PROVISTO DE TERMÓMETRO".

- . -

MEMORIA DESCRIPTIVA

La presente invención concierne a un biberón provisto de termómetro.

Es conocido que el empleo de biberones plantea un problema práctico consistente en la determinación de la temperatura del contenido, y se sabe también que esta determinación es hecha de forma empírica con todos los inconvenientes que de ello se desprenden.

Para evitar estos inconvenientes, se ha pensado en incorporar a la estructura del biberón un dispositivo termométrico que debe indicar la temperatura exacta del conte-



186556

nido.

5. En una forma de realización ventajosa, el biberón así constituido comporta en una cara una cavidad que se extiende verticalmente sobre una altura y determinada y en la cual se instala un termómetro, por ejemplo del tipo de alcohol, estando cerrada esta cavidad de forma hermética por una placa-cubierta soldada a los bordes de la misma, por ejemplo por polimerización por ultra-sonidos.

10. Esta forma de realización presenta inconvenientes, sobre todo cuando el biberón es de una materia plástica sintética. En efecto, a consecuencia de las esterilizaciones repetidas que normalmente son necesarias en el empleo de tales objetos, se constata, sobre todo, una disminución de la transparencia de la materia plástica que constituye el biberón, y este inconveniente se aplica también a la placa-cubierta hermética de la cavidad que contiene el termómetro. Se puede constatar por otra parte que se producen condensaciones en esta cavidad después de un tiempo de servicio relativamente corto del biberón.

20. Estos efectos combinados: Disminución de transparencia de la materia, y formación de condensaciones en el interior de la cavidad que contiene el termómetro, estorban o incluso impiden completamente la lectura del citado termómetro lo que anula las ventajas que se pueden obtener por la presencia de este dispositivo en el biberón.

25. La presente invención tiene, pues, por objeto realizar un biberón que permite la lectura directa de la temperatura del contenido, y además, posee las características



9 7 7 4

196556

estructurales que resuelven el problema técnico constituido por la combinación citada de fenómenos, es decir por la disminución de transparencia de la materia plástica que constituye el biberón, y la formación de condensaciones en

5. el interior de la cavidad que contiene el termómetro, a consecuencia de la esterilización repetida de dicho biberón. Otro objetivo de esta invención consiste en realizar un biberón del tipo citado cuya estructura, simple de realización, no necesita el empleo de dispositivos y operaciones de fabricación que impliquen gastos elevados o limiten las posibilidades prácticas del biberón.
- 10.

- Otro objetivo de la presente invención consiste en realizar un biberón provisto de un termómetro cuya fabricación, que es simple, requiere solamente los materiales que se encuentran normalmente en el comercio, así como operaciones de fabricación de tipo conocido, de forma que este biberón sea también ventajoso desde un punto de vista estrictamente económico.
- 15.

- Estos objetivos, así como otros que se verán a continuación, son alcanzados por un biberón constituido esencialmente por un recipiente en forma de botella, y caracterizado porque forma, en su superficie lateral, una cavidad que se extiende verticalmente sobre una altura determinada, en la cual está instalado un termómetro de tipo rectilíneo, por ejemplo termómetro de alcohol u otro análogo, asociado al fondo de esta cavidad, y que esta cavidad está cerrada exteriormente y comporta un dispositivo asociado al termómetro para impedir la disminución de transparencia de la botella
- 20.
- 25.



al menos en la región de la escala de lectura de dicho termómetro.

Dicha cavidad está cerrada ventajosamente por un elemento plano que lleva sobre su vara girada hacia el interior de la cavidad varios nervios que constituyen dicho dispositivo que impide la disminución de transparencia; estos nervios toman apoyo sobre la escala de lectura del termómetro y el elemento plano está soldado a los bordes de la cavidad por polimerización mediante ultra-sonidos.

5.

10.

Otras características y ventajas de la invención serán mejor comprendidas con la lectura de la descripción detallada que sigue, de un ejemplo de realización dado a título indicativo y no limitativo y con referencia a los dibujos anexos, en los cuales:

15.

La figura 1 representa una vista en perspectiva de un biberón según la invención; la figura 2 representa una vista frontal del biberón de la figura 1; la figura 3 representa en corte longitudinal un biberón según la invención; la figura 4 representa en corte transversal el mismo biberón de la invención, y la figura 5 representa a mayor escala el elemento plano de cubierta de la cavidad formada en el biberón para recibir el termómetro.

20.

25.

Se ve en las figuras que el biberón de la presente invención está constituido por un recipiente en forma de botella -1- de materia transparente o semi-transparente, por ejemplo de una materia plástica sintética de propiedades aptas para permitirle estar en contacto con las sustancias alimenticias. Este recipiente comporta, en su superficie later-

7777

- 5 -
186556



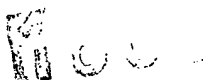
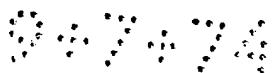
5. ral, una cavidad -2- que se extiende verticalmente sobre una cierta altura (figura 3). Esta cavidad está destinada a recibir un termómetro -4-, por ejemplo un termómetro rectilíneo del tipo de alcohol u otro análogo, que está asociado al fondo -3- de la cavidad por un sistema ya conocido y no representado. Este termómetro -4- posee un bulbo -6- alojado en una capilla -6-, realizada en el fondo -3- de la cavidad -2- y que se extiende hacia el interior del recipiente -1-.

10. Después de la colocación del termómetro -4- en la cavidad citada, esta última es cerrada de forma hermética por medio de una plaqueta -7- de una materia transparente, preferentemente de la misma materia plástica sintética que la botella -1-. Esta plaqueta -7- está fijada sobre la abertura de la cavidad -2-, por ejemplo por medio de una soldadura por polimerización mediante ultra-sonidos. En su cara vuelta hacia el interior de la cavidad -2-, esta plaqueta lleva dos nervios -8- paralelos y separados, cada uno de los cuales forma un paralelepipedo hueco alargado. Estos nervios -8- forman entre sí un alojamiento alargado -9- que puede recibir la columna -10- del termómetro -4-.

15. Los nervios -8- se apoyan sobre la escala de lectura del termómetro y lateralmente sobre los índices de lectura.

20. Después de numerosas esterilizaciones del biberón de la presente invención, se ha podido comprobar, de forma sorprendente, que la parte de este biberón donde se encuentra la plaqueta -7- no ha sufrido ninguna disminución de transparencia, disminución que por el contrario se producía sobre

25.



N O T A

Se reivindica como objeto del presente modelo de utilidad:

5. 1. Biberón provisto de termómetro, constituido esencialmente por un recipiente en forma de botella, caracterizado por el hecho de presentar en su superficie lateral una cavidad que se extiende verticalmente sobre una cierta altura y en la cual está instalado un termómetro de tipo rectilíneo, por ejemplo termómetro de alcohol u otro análogo, asociado al fondo de esta cavidad, y porque esta cavidad
10. está cerrada exteriormente y comporta un dispositivo asociado al termómetro para impedir la disminución de transparencia de la botella al menos en la región de la escala de lectura de dicho termómetro.
15. 2. Biberón provisto de termómetro, según la reivindicación 1, caracterizado porque dicha cavidad está cerrada por un elemento plano y porque el dispositivo que impide la disminución de transparencia está previsto sobre este elemento plano y está constituido por varios nervios que se hallan formados en la cara de este elemento plano que se
20. halla vuelta hacia el interior de la cavidad, los cuales toman apoyo contra la escala de lectura del dispositivo termométrico, estando el elemento plano unido a los bordes de la cavidad por polimerización mediante ultra-sonidos.
25. 3. Biberón provisto de termómetro, según la reivindicación 2, caracterizado porque los nervios se extien-



den longitudinalmente en relación al elemento plano y en relación a la cavidad, y están mutuamente separados por una distancia que permite el alojamiento de la columna del dispositivo termométrico.

5. 4. Biberón provisto de termómetro, según cualquiera de las reivindicaciones 1 a 2, caracterizado porque los nervios forman casi paralelepípedos alargados huecos cuyas paredes se apoyan contra la escala de lectura, lateralmente a los índices de esta escala.

10. 5. Biberón provisto de termómetro, según la reivindicación 2, caracterizado porque los nervios se extienden transversalmente con respecto al elemento plano y a la cavidad, y están mutuamente separados por una distancia que casi corresponde a la longitud atribuida a los índices de lectura de la escala termométrica sobre la cual se apoyan los nervios.

6. Biberón provisto de termómetro.

La presente memoria descriptiva consta de ocho hojas foliadas escritas a máquina por una sola cara.

Barcelona, 24 de noviembre de 1972

Lidia PIETRASANTA

p.a.

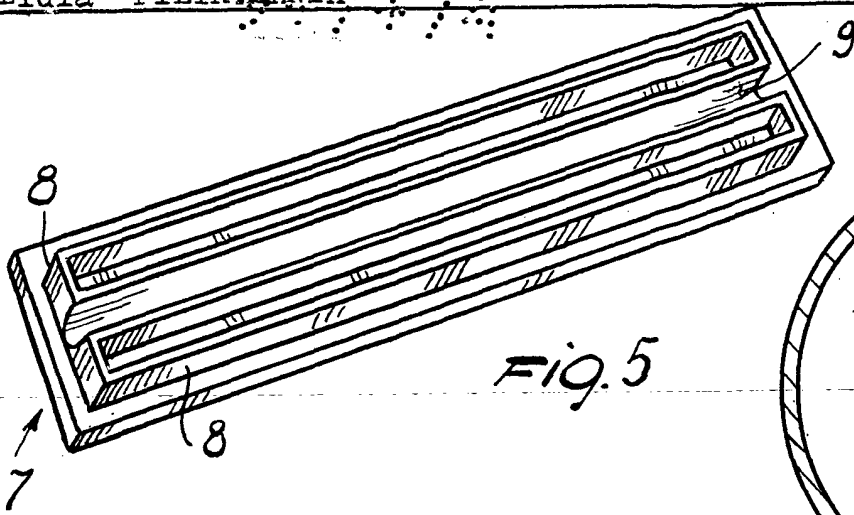


FIG. 5

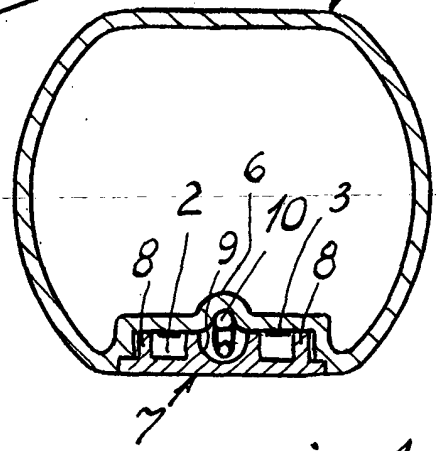


FIG. 4

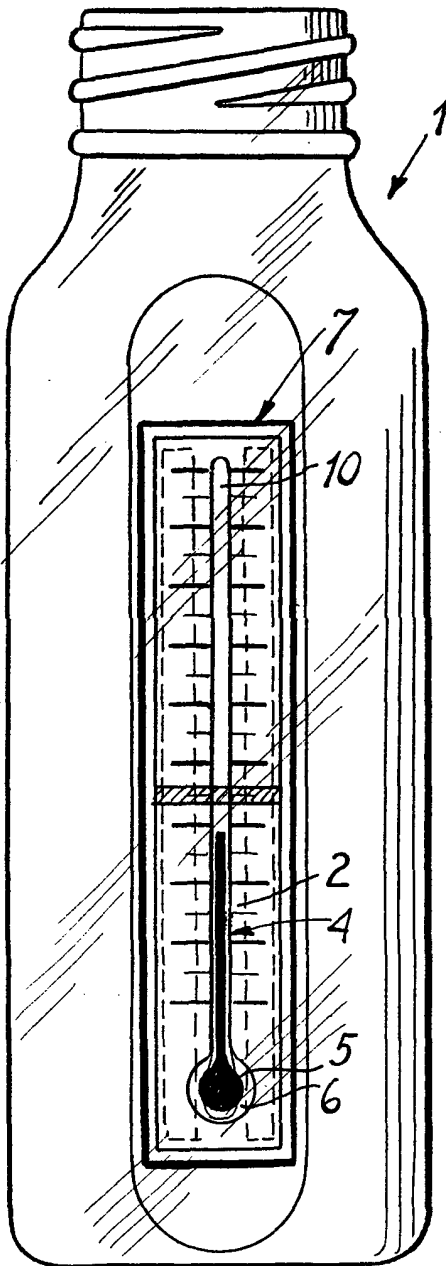


FIG. 2

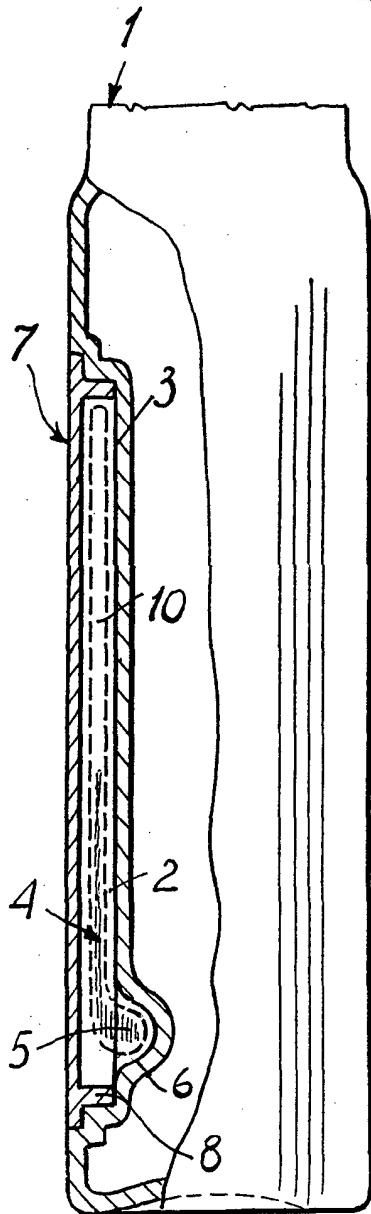


FIG. 3

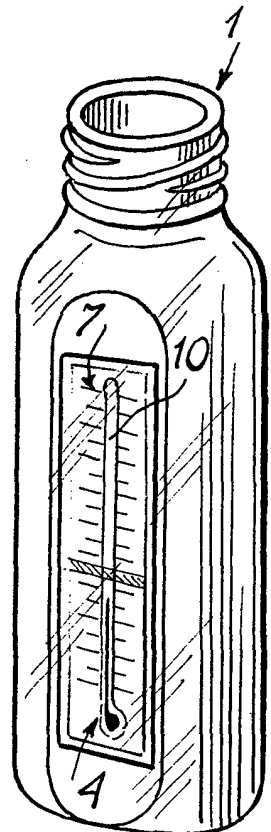


FIG. 1

Barcelona, 24 de noviembre de 1972
P.a.

22994/1