

186554



186554

5.1.74

A47X

MODELO DE UTILIDAD
POR VEINTE AÑOS
EN ESPAÑA

Solicitado a favor de D. Miguel Martinez Durban, de nacionalidad española, con domicilio en LIRIA (Valencia) Calle Edetania nº 16,

por

"REDUCTOR GRADUABLE PERFECCIONADO DE LA BOCA DE LAS TABLAS ASIENTO DE LAS TAZAS DE LOS INODOROS"

MEMORIA DESCRIPTIVA

La presente memoria y los dibujos anexos tienen la finalidad de describir las características de unos importantes perfeccionamientos introducidos en los dispositivos reductores de la boca de las tablas asiento de las tazas de los inodoros, haciendolos graduables.

5

Se conocen ya dispositivos constituidos por una tabla o pieza de plástico en forma de anillo, que al acoplar se sobre el orificio de las tablas asiento de las tazas de



los inodoros, reducen el diametro de dicho orificio para
que pueda ser utilizado por los niños. Pero esta clase de
dispositivos tiene el inconveniente de que solo sirve para
aquellas tablas asiento en cuyo orificio pueden acoplarse,
no sirviendo por el contrario para aquellos casos en los
que el orificio es mayor o menor, casos estos muy abundan -
tes, dada la gran variedad de diametros de los orificios
con que se fabrican las referidas tablas asiento.

Los perfeccionamientos introducidos en este nue-
vo reductor tienen la particularidad de que hacen posible
su adaptación y ajuste a tablas asiento de tazas de inodo-
ros de diversos diametros, con lo que su aplicación no se
halla limitada como hasta ahora sólo a las que coincidan
con su dispositivo de encaje.

El reductor a que nos referimos está constituido
por un anillo o tabla de pequeño tamaño y apropiada para
servir de asiento para niños, que se caracteriza por el he-
cho de que en su cara inferior está dotado de dos brazos en
forma de planchas o bandas alargadas y flexibles articula -
das por un extremo, con posibilidad oscilar acercandose o se
parandose sus extremos libres los cuales quedan fijos en la
separación que interese, encajandose en la muesca apropiada
de un tabique almenado, con lo cual puede regularse su se -
paración de tal modo que dichas planchas o bandas, por su
flexibilidad pueden encajarse a presión en la boca u orifi-
cio de la tabla asiento de la taza del inodoro, sirviendo
asi para cualquier diametro.

Para que nos resulte mas facilmente comprensibles
las características generales anteriormente expuestas se
acompaña una lámina de dibujos, que representa un ejemplo
de realización de uno de estos reductores, bien entendido

que sus formas, proporciones, constitución secundaria y demás detalles no afectados por lo característico ya indicado y que se concretará en las reivindicaciones, puede variar sin que por ello se considere modificado el objeto del presente Modelo de Utilidad.

Dichos dibujos representan en sus dibujos como sigue:

Fig. 1.- Perspectiva del reductor visto por su cara superior.

10 Fig. 2.- Planta del reductor visto por su cara inferior.

Fig. 3.- Sección transversal por A-B, de la figura 2.

Fig. 4.- Detalle de la articulación de los brazos.
15 Refiriendonos a dichos dibujos vemos que el reductor está constituido en este caso del ejemplo por una pieza de plástico moldeado de planta general trapecial, con una de las bases curvada, que es la anterior, en cuya cara superior hay una elevación -1-, que sirve de pared de contención, 20 siendo -2- el orificio central. Este orificio tiene a su alrededor y por la cara inferior (figuras 2 y 3) , un cuello -3- que tiene una mayor altura en la parte anterior, o sea junto a la elevación -1-, disponiendo también de un pequeño tabique o borde doblado -4- alrededor de todo su contorno.

25 A ambos lados del cuello -3- y entre este y el tabique -4- del borde, hay dos brazos -5- en forma de bandas o cintas laminares, con su extremo libre -6- curvado y con su extremo opuesto provisto de un grueso cuerpo -7- en el que hay una profunda ranura -9- con su fondo dilatado en forma 30 cilíndrica, para alojar a un nervio cilíndrico -8-, procedente del lado del cuello -3-, formándose así a modo de una bi-



sagra que permite oscilar a los brazos -5-.

Tambien consta de dos tabiquillos -10-, con unas muescas -11- que les dan forma almenada, de manera que dichas muescas sirven para retener a las planchas integrantes de los brazos -5- en una posición fija, variable a voluntad, que pueden articularse y oscilar desde el cuerpo bisagra -7-.

Como puede deducirse, el poder colocar los brazos laminares -5- más o menos separados por sus extremos -6-, permite que este asiento reductor infantil pueda acoplarse ajustadamente en tablas asiento de tazas de inodoros, cuyo orificio sea de distintos diametros, de manera que puede decirse que es de aplicación universal.

NOTA REIVINDICATORIA

Los puntos no conocidos ni practicados en España, que se reivindican en este Modelo de Utilidad son:

1.- Reductor graduable perfeccionado de la boca de las tablas asiento de las tazas de inodoros, compuesto por una pieza moldeada de plastico de forma general anular alargada, con un cuello alrededor del orificio central y un resalte en la cara superior, caracterizado porque en la cara inferior y a ambos lados del referido cuello, tiene dos brazos laminares en forma de bandas o cintas, provistos en un extremo de un grueso cuerpo con una profunda ranura de fondo cilindrico, en la que va alojado un nervio cilindrico procedente de un lado del cuello citado, de manera que se forma una unión abisagrada que permite a los mencionados brazos laminares un movimiento de oscilación, acercando o separando entre si sus extremos libres, que adoptaran una curvatura, con objeto de ofrecer un cuello de diametro variable a voluntad para hacer posible su acoplamiento y encaje a presión en orificios de diverso diametro de las tablas asiento de las tazas

- 5 186554



de inodoros.

5 2.- Reductor graduable perfeccionado de la boca de las tablas asiento de las tazas de inodoros, caracterizado por disponer en su cara inferior de unos tabiquillos almenados en cuyas muescas se alojan los brazos laminares de la precedente reivindicación, de manera que la posición relativa más o menos abierta de dichos brazos, queda fijada por las referidas muescas.

10 3.- "REDUCTOR GRADUABLE PERFECCIONADO DE LA BOCA DE LAS TABLAS ASIENTO DE LAS TAZAS DE LOS INODOROS", de conformidad en un todo en lo esencial y fines industriales a lo descrito en la precedente memoria descriptiva y gráficamente representada en los adjuntos planos para su mejor comprensión.

15 Esta memoria consta de CINCO hojas escritas ó mecanografiadas por una sola cara y a doble espacio.

VALENCIA 24 NOV. 1972
Por autorización del interesado.

JOSE LOPEZ CORTES
P.P.



24 1972

Fig. 1

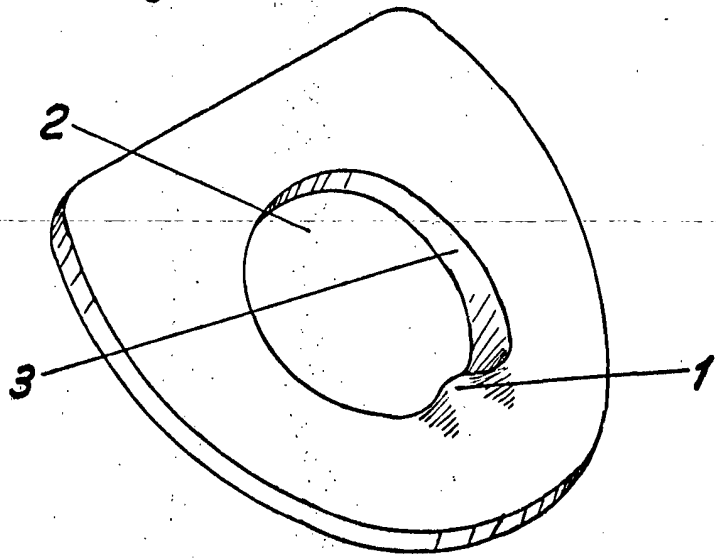


Fig. 2

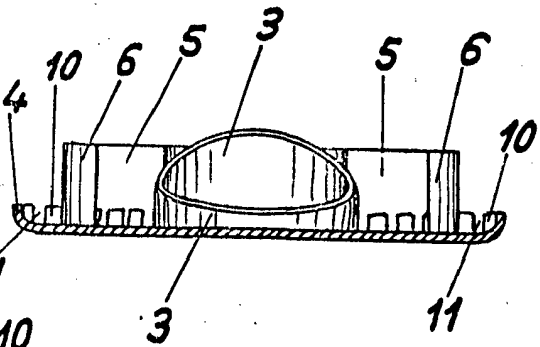
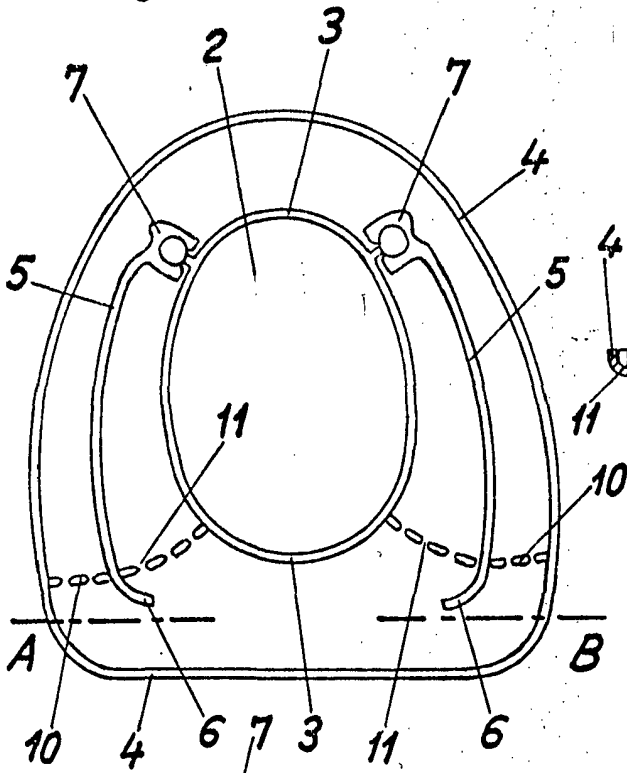


Fig. 3
Sección A-B

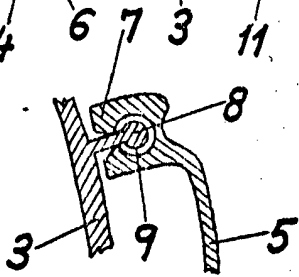


Fig. 4

Escala variable

JOSE LOPEZ CORTES
P.P.

