

10-7-74

186553

-9



F42B

Nº 186.553

MEMORIA DESCRIPTIVA

correspondiente a la solicitud de concesión de un

MODELO DE UTILIDAD

SOLICITANTE: DON RAFAEL BERGA CABRERA

RESIDENCIA: CHIRIVELLA (Valencia) C/ Pelota, 13

ENUNCIADO: BASE DE IMPACTO PERFECCIONADA, PARA
TACOS DE CARTUCHOS DE CAZA.

Prioridad: Patente n.º del



186553

1 El Estatuto vigente sobre Propiedad Industrial, de
26 de Julio de 1929, en su texto refundido publicado el 30
de Abril de 1930, establece los caracteres de patentabili-
5 dad de las invenciones de tipo industrial que tienen por
objeto obtener ventajas sobre lo ya conocido, admitiendo
por consiguiente como patentables, las nuevas máquinas, a-
paratos, instrumentos, procesos de fabricación, etc. La am-
plitud de conceptos previstos como patentables, ha llevado
10 al legislador a aclarar (Artº. 46) que la enumeración con-
tenida en dicho cuerpo legal es puramente enunciativa y no
limitativa, haciéndola extensiva incluso a los descubrimien-
tos de tipo científico (Artº. 47).

15 El Decreto de 26 de Diciembre de 1947, recogiendo
la Orden de 18 de Noviembre de 1935, confirma el criterio
legal de que también serán patentables los instrumentos, ob-
jetos, o partes de los mismos, que aporten a la función a
que son destinados, un beneficio o efecto nuevo, y en defi-
nitiva que constituyan una mejora sustancial sobre lo ante-
riormente conocido.

20 Pues bien, a tenor de lo expuesto, y en base al ar-
ticulado que recoge los conceptos expresados, debe conside-
rarse, que la invención a que se refiere la presente memo-
ria, constituye una novedad industrial, con características
y ventajas que la hacen merecedora del privilegio de explo-
25 tación exclusiva que por ella se solicita, premiando así
los méritos de quien aporta a la industria del país una me-
jora efectiva y precisamente comprendida entre las enuncia-
das por la Ley como patentables. (Arts. 46 y 47 en relación
con el 171, en su nueva redacción afectada por la Orden de
30 18 de Noviembre de 1.935).

10-7-74

186553



1

El objeto de la presente invención estriba, tal y como su nombre indica, en una base de impacto de aplicación a los cartuchos utilizados en la caza cuya especial estructura supone una evidente muestra sobre las que actualmente se emplean.

5

En efecto, la estructura de esta base de impacto que ahora se presenta como modelo de utilidad presenta una particular y nueva disposición de elementos que solidariamente a la pared que constituye el fondo de la base sobre la que se aplica el impacto, y coincidente con su cara interna, presenta un núcleo central, de constitución maciza, que adopta una forma ventajosamente circular.

10

Este núcleo central, macizo, de que se habla está provisto en su base superior de un entrante central de forma sensiblemente cónica.

15

Ademas, el referido núcleo central, macizo, ya citado, comprende unos tabiques radiales que son consustanciales con el propio núcleo y con la pared vertical cilíndrica de la base de impacto, con lo cual cumple la misión de vincular ambos elementos.

20

A fin de facilitar la comprensión de esta exposición, se acompaña plano relativo a este modelo de utilidad.

En el mismo se ha representado lo siguiente:

Fig. 1.- Vista en planta de la base de impacto para cartuchos de caza, que es objeto del modelo de utilidad.

25

Fig. 2.- Vista de la sección A-B indicada sobre la figura 1.

Puede observarse la disposición de la zona de impacto 1 que presenta detras de ella el núcleo macizo y circular 2 de que ya se ha hablado.

30



10:3:74

186553

1

El núcleo 2 va provisto en su base superior del entrante cónico 3, así como de los tabiques radiales 4 que vinculan el núcleo 2 con la pared vertical de la base de impacto 5.

5

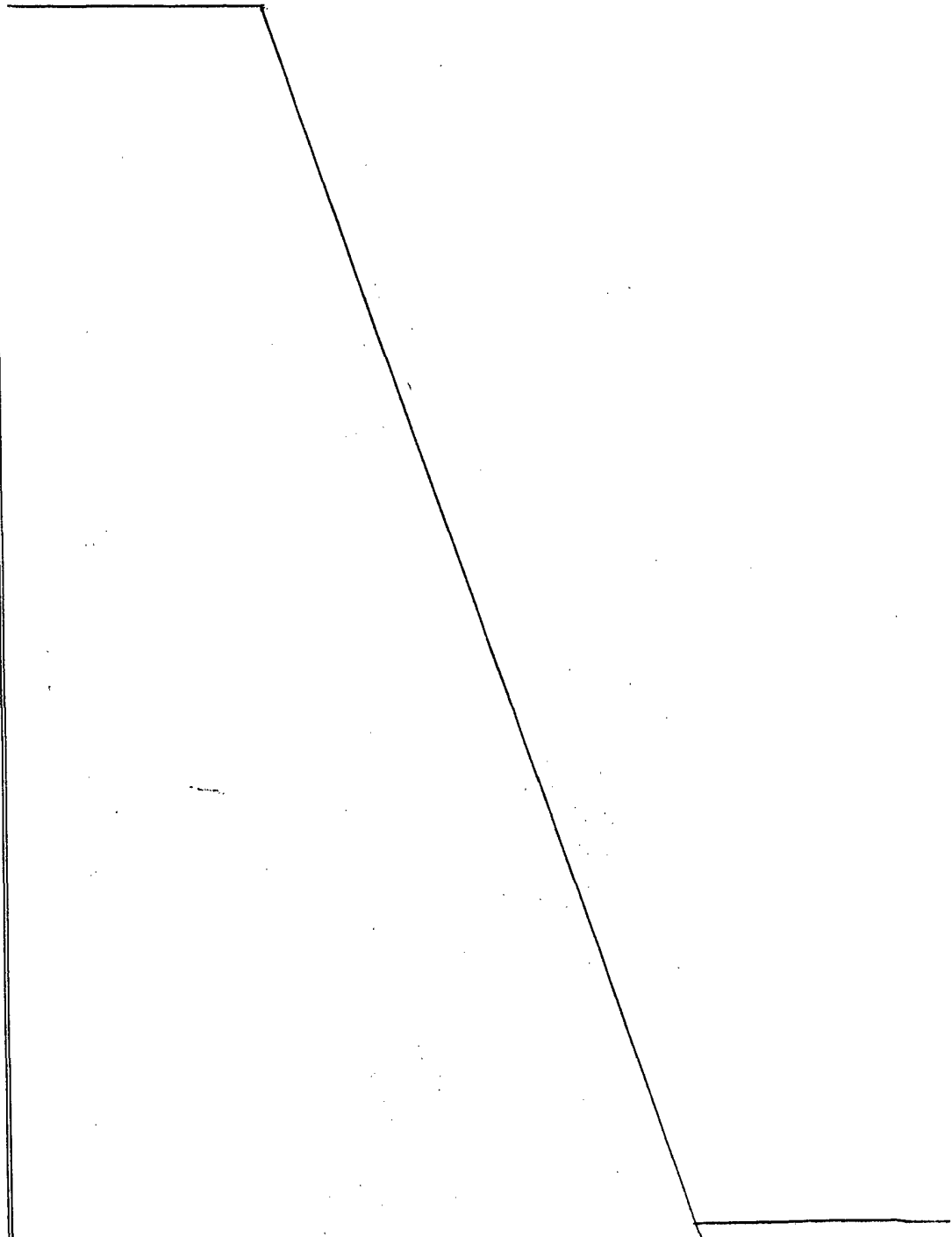
10

15

20

25

30





180055

00774

1

Hecha la descripción a que se refiere la memoria que antecede, es preciso insistir en que los detalles de realización de la idea expuesta, pueden variar, es decir, que pueden sufrir pequeñas alteraciones, basadas siempre

5

en los principios fundamentales de la idea, que son en esencia los que quedan reflejados en los párrafos de la descripción hecha. En efecto, el Artículo 48 del Estatuto vigente sobre Propiedad Industrial, establece como no patentables, en su apartado tercero, "los cambios de forma, dimensiones, proporciones y materias de un objeto ya patentado" fijando así el criterio del legislador en el sentido de que patentada una idea que pueda dar lugar a una realidad práctica e industrializable, nadie podrá apoyarse en ella para, a pretexto de haber introducido ligeras modificaciones, presentarla como nueva y propia.

10

18

Este principio, en cuanto al alcance de la protección del objeto patentado se refiere, se halla confirmado por numerosas Sentencias del Tribunal Supremo, y entre ellas, como más terminantes, en las de fechas 16 de octubre de 1954, 23 de enero de 1959, 20 de marzo de 1964 y otras.

20

Establecido el concepto expresado, en cuanto a la amplitud que debe darse a la protección solicitada, se redacta a continuación la Nota de Reivindicaciones, de acuerdo con lo que se establece en el último párrafo del apartado tercero del Artículo 100 de la Ley, sintetizando así las novedades que se desean reivindicar:

25

NOTA DE REIVINDICACIONES

En resumen, el privilegio de explotación exclusiva que se solicita, recaerá sobre las reivindicaciones siguientes:

30

BAD ORIGINAL

- 6 -



183337

1

1ª.- BASE DE IMPACTO PERFECCIONADA, PARA TACOS DE CARTUCHOS DE CAZA, caracterizada esencialmente porque la pared que constituye el fondo de la base de impacto presenta solidariamente en su cara interna un núcleo central, macizo, ventajosamente de sección circular, y provisto en su base superior de un entrante cónico, comprendiendo el referido núcleo central unos tabiques radiales que son consustanciales con el propio núcleo y con la pared vertical de la base de impacto.

5

10

2ª.- Se reivindica por último, como objeto sobre el que ha de recaer el Modelo de Utilidad que se solicita, "BASE DE IMPACTO PERFECCIONADA, PARA TACOS DE CARTUCHOS DE CAZA".

15

Todo tal y como queda descrito y reivindicado en la presente memoria descriptiva que consta de seis páginas mecanografiadas y dibujos que se acompañan.

20

Madrid, 7 de Diciembre de 1.972

BERNARDO UNGRIA

P.P.

25

30

10-7-74

186553

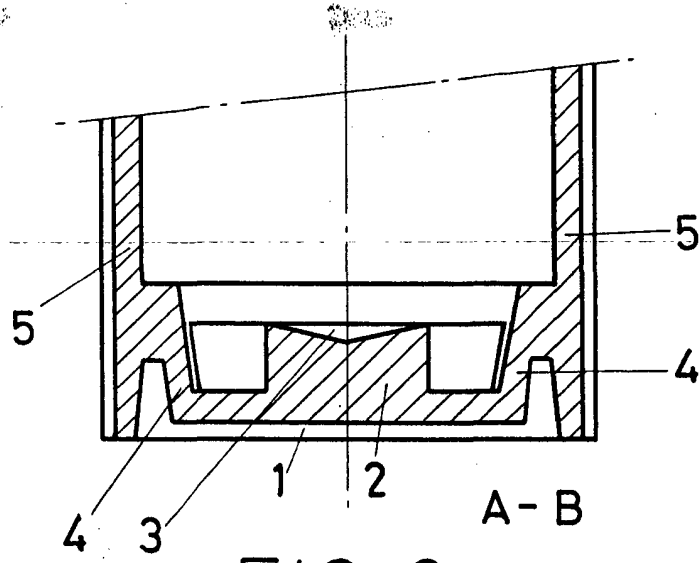


FIG-2

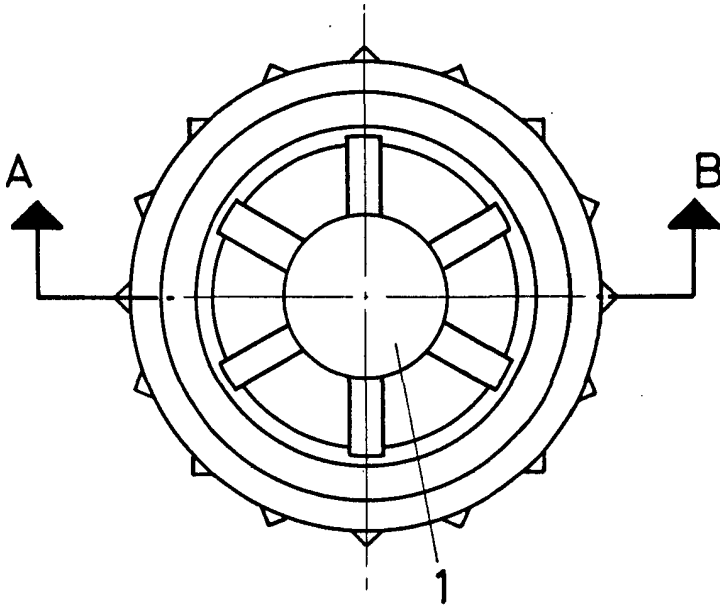


FIG-1

ESCALA VARIABLE
Madrid, 7 de Diciembre de 1972

BERNARDO UNGRIA

P. D.