

186551 3



0000 0000 0000 0000 0000 0000

RUC

Nº 186.551

MEMORIA DESCRIPTIVA

correspondiente a la solicitud de concesión de un...

MODELO DE UTILIDAD

SOLICITANTE: DON ENRIQUE AYUSO CANOVAS

RESIDENCIA: Lóriga, 7- VIGO (Pontevedra)

ENUNCIADO: "COLCHON DE POLIURETANO MEJORADO"

Prioridad: Patente n.º del

MC/.

186551

3



1 El Estatuto vigente sobre Propiedad Industrial, de
26 de Julio de 1929, en su texto refundido publicado el 30
de Abril de 1930, establece los caracteres de patentabili-
5 objeto obtener ventajas sobre lo ya conocido, admitiendo
por consiguiente como patentables, las nuevas máquinas, a-
paratos, instrumentos, procesos de fabricación, etc. La am-
plitud de conceptos previstos como patentables, ha llevado
10 al legislador a aclarar (Artº. 46) que la enumeración con-
tenida en dicho cuerpo legal es puramente enunciativa y no
limitativa, haciéndola extensiva incluso a los descubrimien-
tos de tipo científico (Artº. 47).

15 El Decreto de 26 de Diciembre de 1947, recogiendo
la Orden de 18 de Noviembre de 1935, confirma el criterio
legal de que también serán patentables los instrumentos, ob-
jetos, o partes de los mismos, que aporten a la función a
que son destinados, un beneficio o efecto nuevo, y en defi-
nitiva que constituyan una mejora sustancial sobre lo ante-
riormente conocido.

20 Pues bien, a tenor de lo expuesto, y en base al ar-
ticulado que recoge los conceptos expresados, debe conside-
rarse, que la invención a que se refiere la presente memo-
ria, constituye una novedad industrial, con características
y ventajas que la hacen merecedora del privilegio de explo-
25 tación exclusiva que por ella se solicita, premiando así
los méritos de quien aporta a la industria del país una me-
jora efectiva y precisamente comprendida entre las enuncia-
das por la Ley como patentables. (Arts. 46 y 47 en relación
con el 171, en su nueva redacción afectada por la Orden de
30 18 de Noviembre de 1.935).



E. 1973

186551

1

La presente invención, según se expresa en el enunciado de esta memoria descriptiva se refiere a un colchón de poliuretano que ha sido considerablemente mejorado en orden a la obtención de un elemento más apto para la finalidad a que está encomendado.

5

En la actualidad los colchones de poliuretano que existen en el mercado, estan constituidos simplemente por una plancha de este material, de espesor y densidad adecuados, recubiertos con una funda.

10

Estos colchones asi conformados presentan el inconveniente de que resultan demasiado duros, pues, se constituyen de poliuretano de bastante densidad formando un bloque consistente.

15

En evitación de este inconveniente se ha llegado a la realización de un colchon de poliuretano que, constituido mediante una plancha de espesor y densidad adecuados se caracteriza porque en una de sus caras se han practicado una pluralidad de orificios ciegos repartidos convenientemente, de tal manera que la cantidad de orificios a practicar sea preferentemente de 272 por m².

20

Para complementar la descripción que seguidamente se va a realizar y con el fin de ayudar a la mejor comprensión de las características del invento, se acompaña con la presente memoria, una hoja de planos en donde se ha representado lo siguiente:

25

Figura 1ª.- Muestra una vista en planta del colchón de poliuretano, objeto de la invención, mostrando la cara sobre la que se han practicado los orificios ciegos.

30

Figura 2ª.- Es una sección transversal según una



3

ENE

33551

1

línea A-A de la figura 1a.

5

Como puede observarse a la vista de las figuras comentadas, el colchón en cuestión está constituido mediante una plancha (1) de poliuretano, de espesor y densidad adecuados, en cuya cara (2) se han practicado una pluralidad de orificios (3), ciegos, repartidos por toda la superficie de tal cara (2), siendo, preferentemente, la cantidad de orificios (3) a practicar de 272 por m².

10

Estos orificios ciegos (3) aportan las siguientes ventajas:

15

1º.- Aumentan la elasticidad del colchón lógicamente los estrechos tabiques que se forman entre los orificios representen en un aumento de la elasticidad de la plancha.

20

2º.- Aumenta la transpiración del colchón. La aireación del colchón es sin duda mejor.

3º.- Se logra un colchón más liviano. Hay que tener en cuenta que dada la densidad considerable del poliuretano que constituye el colchón, el peso de este suele ser importante.

25

No se considera necesario hacer más extensa esta descripción para que cualquier persona perita en la materia comprenda perfectamente la idea que se desea patentar, así como las ventajas que de su realización industrial han de derivarse.

30

Por todo ello, y para evitar posibles imitaciones se presenta esta solicitud, pidiendo la explotación exclusiva de la idea descrita, de acuerdo con las consideraciones y puntos que se desean reivindicar, que se concretan en las páginas siguientes:



8 FNE 1073

1

Hecha la descripción a que se refiere la memoria que antecede, es preciso insistir en que los detalles de realización de la idea expuesta, pueden variar, es decir, que pueden sufrir pequeñas alteraciones, basadas siempre en los principios fundamentales de la idea, que son en esencia los que quedan reflejados en los párrafos de la descripción hecha. En efecto, el Artículo 48 del Estatuto vigente sobre Propiedad Industrial, establece como no patentables, en su apartado tercero, "los cambios de forma, dimensiones, proporciones y materias de un objeto ya patentado" fijando así el criterio del legislador en el sentido de que patentada una idea que pueda dar lugar a una realidad práctica e industrializable, nadie podrá apoyarse en ella para, a pretexto de haber introducido ligeras modificaciones, presentarla como nueva y propia.

5

10

15

20

Este principio, en cuanto al alcance de la protección del objeto patentado se refiere, se halla confirmado por numerosas Sentencias del Tribunal Supremo, y entre ellas, como más terminantes, en las de fechas 16 de octubre de 1954, 23 de enero de 1959, 20 de marzo de 1964 y otras.

25

Establecido el concepto expresado, en cuanto a la amplitud que debe darse a la protección solicitada, se redacta a continuación la Nota de Reivindicaciones, de acuerdo con lo que se establece en el último párrafo del apartado tercero del Artículo 100 de la Ley, sintetizando así las novedades que se desean reivindicar:

NOTA DE REIVINDICACIONES

30

En resúmen, el privilegio de explotación exclusiva que se solicita, recaerá sobre las reivindicaciones siguientes:



186551

0 + 7 + 74

1

5

10

15

20

25

30

1a.- COLCHON DE POLIURETANO MEJORADO, que siendo del tipo de los que se constituyen mediante una plancha de poliuretano, de espesor y densidad adecuados, esencialmente se caracteriza porque se ha previsto, en una de sus caras, la realización de una pluralidad de orificios ciegos repartidos convenientemente por toda la superficie de tal cara, de tal manera que la cantidad de orificios a practicar sea preferentemente de 272 por m².

2a.- Se reivindica por último como objeto que ha de recaer el Modelo de Utilidad que se solicita COLCHON DE POLIURETANO MEJORADO.

Todo conforme queda descrito y reivindicado en la presente Memoria descriptiva que consta de seis páginas mecanografiadas y dibujos que se acompañan.

Madrid, 7 de diciembre 1.972

BERNARDO UNGRIA

[Handwritten signature]
P.P.

196551

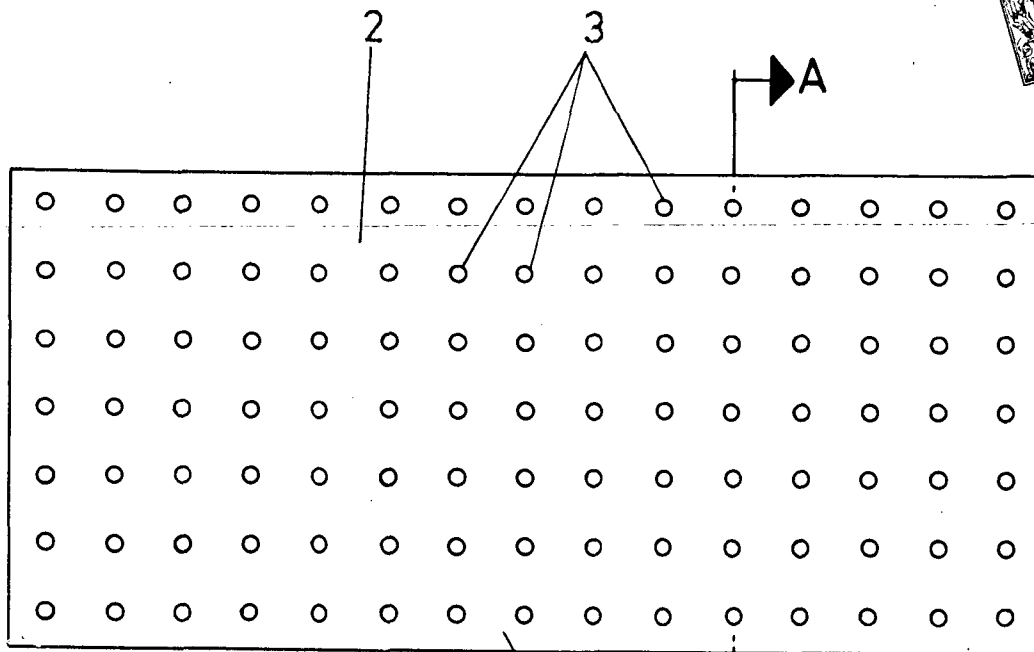


FIG-1

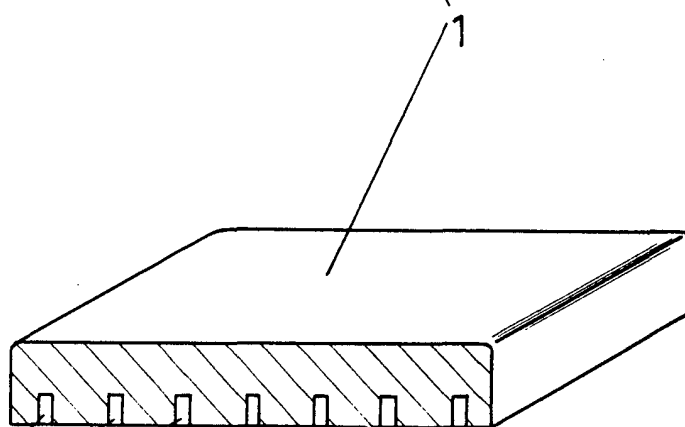


FIG-2

ESCALA VARIABLE

Madrid, 7 de diciembre de 1972

BERNARDO UNGRIA

P. P.