

186549



A63H

NUMERO-186.549

MEMORIA DESCRIPTIVA

correspondiente a la solicitud de concesión de un...

MODELO DE UTILIDAD

SOLICITANTE: D. Miguel Casas Parra

RESIDENCIA: Prolongación C/ Pepita, 5, 1º

VALENCIA-9

ENUNCIADO: "JUGUETE DE HABILIDAD".

Prioridad: Patente n.º del

JH/jv.



186549

El Estatuto vigente sobre Propiedad Industrial, de 26 de Julio de 1929, en su texto refundido publicado el 30 de Abril de 1930, establece los caracteres de patentabilidad de las invenciones de tipo industrial que tienen por objeto obtener ventajas sobre lo ya conocido, admitiendo

5

por consiguiente como patentables, las nuevas máquinas, aparatos, instrumentos, procesos de fabricación, etc. La amplitud de conceptos previstos como patentables, ha llevado al legislador a aclarar (Artº. 46) que la enumeración contenida en dicho cuerpo legal es puramente enunciativa y no limitativa, haciéndola extensiva incluso a los descubrimientos de tipo científico (Artº. 47).

10

El Decreto de 26 de Diciembre de 1947, recogiendo la Orden de 18 de Noviembre de 1935, confirma el criterio legal de que también serán patentables los instrumentos, objetos, o partes de los mismos, que aporten a la función a que son destinados, un beneficio o efecto nuevo, y en definitiva que constituyan una mejora sustancial sobre lo anteriormente conocido.

15

Pues bien, a tenor de lo expuesto, y en base al articulado que recoge los conceptos expresados, debe considerarse, que la invención a que se refiere la presente memoria, constituye una novedad industrial, con características y ventajas que la hacen merecedora del privilegio de explotación exclusiva que por ella se solicita, premiando así los méritos de quien aporta a la industria del país una mejora efectiva y precisamente comprendida entre las enunciadas por la Ley como patentables. (Arts. 46 y 47 en relación con el 171, en su nueva redacción afectada por la Orden de 18 de Noviembre de 1.935).

20

25

30

186349



El objeto del presente registro lo constituye -
un juguete de habilidad que siendo totalmente inofensivo -
proporciona al usuario un juego divertido y ameno, influen-
ciando asimismo en el desarrollo de los reflejos instinti-
vos y de habilidad de las personas que le utilizan.

Dicho juguete, está constituido esencialmente por:
un elemento resistente, ligeramente flexible, que define un
bastidor circular; un patín que se desliza perimetralmente
por el bastidor; una cinta elástica fijada como mínimo en
tres puntos del bastidor, definiendo dos cuerdas con respec-
to al mismo; un cuerpo alargado flexible de poca sección,
que por uno de sus extremos queda fijado al patín; y un con-
trapeso, soportado por el cuerpo alargado, con posibilidad
de regular sus posiciones relativas con respecto al cuerpo
que le soporta.

El bastidor presenta en su cara interior, emergen-
te de la misma, sendas guías periféricas paralelas entre sí,
cuyos bordes presentan un dobléz hacia dentro, quedando en-
frentados sin llegar a unirse, definiendo una pista de des-
lizamiento y de guía para el patín.

El referido bastidor está dotado en sus extremos
de medios de acoplamiento y abroche, cuyos medios actúan -
además como medios de centraje para las guías que determinan
un circuito de deslizamiento para el patín.

El patín está constituido por un cuerpo en forma de
T, cuyas ramas quedan alojadas entre las guías del bastidor,
mientras que el brazo central emerge de entre ellas habiénd-
ose previsto en el referido brazo central un orificio que
permite la fijación de uno de los extremos del cuerpo alar-
gado sustentador del contrapeso.



El mencionado contrapeso está constituido por un cuerpo de naturaleza flexible, ligeramente elástica que centralmente presenta un orificio a través del cual pasa el cuerpo alargado, habiéndose previsto en el extremo libre de éste, medios convencionales de tope que impiden la salida del contrapeso, cuya posición relativa es regulable a voluntad, a lo largo del cuerpo alargado.

La cinta elástica queda fijada a distintos puntos del bastidor, definiendo dos cuerdas, las cuales constituyen medios de retención autoadaptables al cuerpo del usuario.

Una vez dispuesto el bastidor ceñido al cuerpo del usuario, basta iniciar sucesivos impulsos de giro para que el patín se deslice entre las guías periféricas del bastidor ayudado por la inercia del contrapeso, el cual previamente es impulsado por el usuario.

Con el fin de ilustrar suficientemente todo cuanto hemos expuesto anteriormente se acompaña hoja de dibujos que esquematiza un ejemplo de realización.

En la figura 1 aparece una vista en perspectiva - del conjunto.

En la figura 2 se representa un detalle en perspectiva de los extremos del bastidor en los cuales se han previsto los medios de abroche y centraje, apareciendo asimismo el patín en posición de alojamiento entre las guías del bastidor.

Referidos a la figura 1 señalamos:-1- cuerpo del bastidor;-2- guías emergentes de la cara exterior del bastidor;-3- cinta elástica de retención autoadaptable al cuerpo del usuario;-4- patín;-5- cuerpo alargado flexible;-6- contrapeso de naturaleza elástica;-7- elemento de retención y



186549

centraje entre los extremos del bastidor y -8- lengüeta de fijación entre los extremos del bastidor.

Referidos a la fig. 2 señalamos: -1- cuerpo del bastidor; -2- guías; -4- patín; -5- cuerpo alargado flexible que comporta el contrapeso; -7- elemento de centraje entre los frentes de los extremos del bastidor ; -8- lengüeta de abroche y -9- pivotes de fijación.

De la contemplación de los dibujos se desprende con facilidad que el manejo del juguete es el siguiente: Separados los extremos del bastidor, el usuario se sitúa entre las cuerdas que define la cinta elástica. Se introduce el patín entre las guías y se efectúa el abroche entre los extremos del bastidor.

El usuario lanza en sentido de giro el contrapeso efectuando al mismo tiempo con el cuerpo una sucesión de impulsos giratorios con lo cual el patín se desliza entre las guías por inercia del contrapeso, cesando este movimiento giratorio del contrapeso, en el momento en que cese el movimiento que desarrolla el usuario con su cuerpo.

La especial constitución del juguete ofrece un juego divertido, de sencillo manejo y amena utilización que potencia la habilidad y los reflejos del usuario.

-

-

-

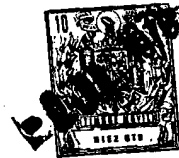
-

-

-

-

13 7549⁶



1

Hecha la descripción a que se refiere la memoria que antecede, es preciso insistir en que los detalles de realización de la idea expuesta, pueden variar, es decir, que pueden sufrir pequeñas alteraciones, basadas siempre

5

en los principios fundamentales de la idea, que son en esencia los que quedan reflejados en los párrafos de la descripción hecha. En efecto, el Artículo 48 del Estatuto vigente sobre Propiedad Industrial, establece como no patentables, en su apartado tercero, "los cambios de forma, dimensiones, proporciones y materias de un objeto ya patentado" fijando así el criterio del legislador en el sentido de que patentada una idea que pueda dar lugar a una realidad práctica e industrializable, nadie podrá apoyarse en ella para, a pretexto de haber introducido ligeras modificaciones, presentarla como nueva y propia.

10

15

Este principio, en cuanto al alcance de la protección del objeto patentado se refiere, se halla confirmado por numerosas Sentencias del Tribunal Supremo, y entre ellas, como más terminantes, en las de fechas 16 de octubre de 1954, 23 de enero de 1959, 20 de marzo de 1964 y otras.

20

Establecido el concepto expresado, en cuanto a la amplitud que debe darse a la protección solicitada, se redacta a continuación la Nota de Reivindicaciones, de acuerdo con lo que se establece en el último párrafo del apartado tercero del Artículo 100 de la Ley, sintetizando así las novedades que se desean reivindicar:

25

NOTA DE REIVINDICACIONES

En resumen, el privilegio de explotación exclusiva que se solicita, recaerá sobre las reivindicaciones siguientes:

30



1

5

10

15

20

25

30

1ª.-"JUGUETE DE HABILIDAD", caracterizado esencialmente porque está constituido por un elemento resistente ligeramente flexible, que define un bastidor circular de cuya cara exterior emergen sendas guías periféricas, entre las cuales se desliza libremente un patín en el que se solidariza un cuerpo alargado flexible de poca sección, que soporta un contrapeso de posición relativa regulable y naturaleza flexible, ligeramente elástica, habiéndose previsto en el extremo libre del elemento alargado, medios de tope que impiden la salida del contrapeso, y caracterizado además porque el bastidor circular está dotado de una cinta elástica fijada en puntos del bastidor, definiendo dos cuerdas, que constituyen medios de retención autoadaptables al cuerpo del usuario, estando provisto el elemento resistente, de medios de acoplamiento y abroche entre sus extremos que además actúan como medios de centraje para las guías del patín.

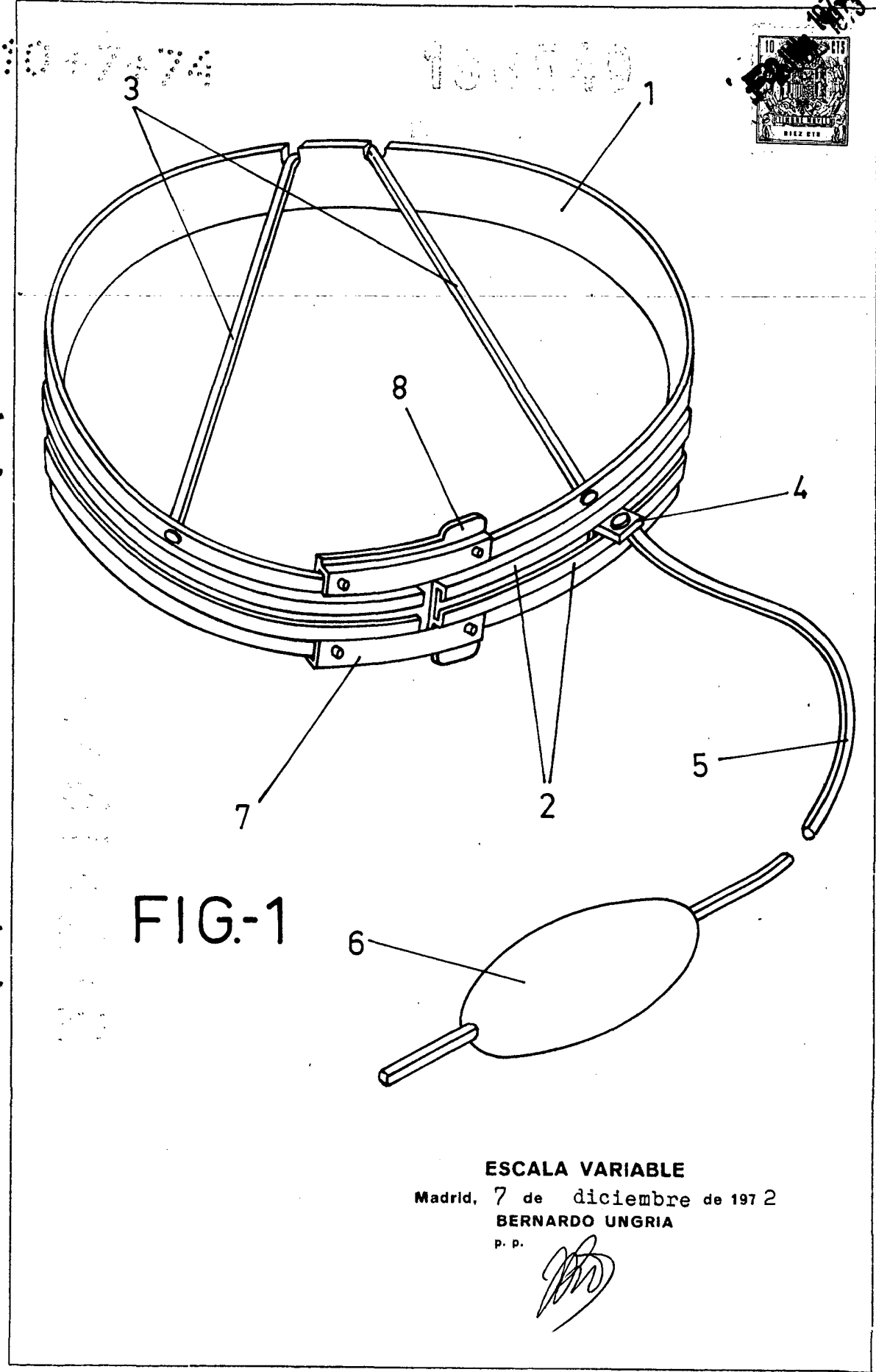
2ª.-Se reivindica por último como objeto sobre el que ha de recaer el Modelo de Utilidad que se solicita: - -
"JUGUETE DE HABILIDAD".-

Todo tal y como queda reivindicado en la presente memoria descriptiva que consta de siete páginas mecanografiadas, y dibujos adjuntos.

Madrid, 7 de diciembre de 1972

BERNARDO UNGRIA

P.P.



ESCALA VARIABLE

Madrid, 7 de diciembre de 1972

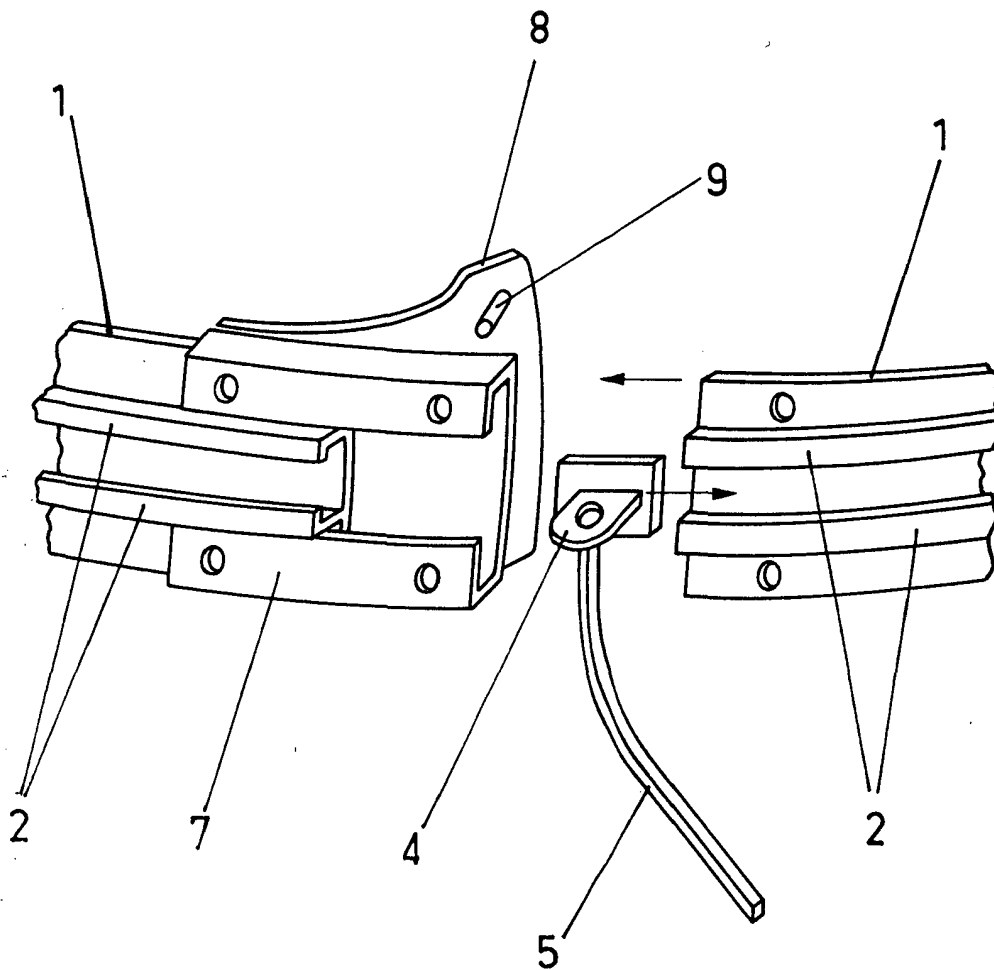
BERNARDO UNGRIA

P. P.

186549



FIG-2



ESCALA VARIABLE

Madrid, 7 de diciembre de 1912

BERNARDO UNGRIA

P. P.