

13+7+74



A472

186538

**M E M O R I A     D E S C R I P T I V A**

que se acompaña a la solicitud de un

**M O D E L O     D E     U T I L I D A D**

-----

A favor de D. RAMON RODRIGUEZ ZARZOSO, de nacionalidad Española, y residente en Alemania - 7502 de Malsch-Karlsruhe, BENZSTRASSE -6, por :

**" UTIL LIMPIADOR "**

-----

El presente registro de MODELO DE UTILIDAD concierne, como su enunciado indica, a un util de limpieza, principalmente indicado para el hogar, que tiene especiales características que le hacen merecedor del privilegio de explotación exclusiva que se



solicita.

En esencia se trata de un conjunto formado por un mango en cuyo extremo inferior se articula, mediante un eje, un rodete del que parten ligeramente divergentes sendos brazos opuestos y enfrentados, previendo en las caras exteriores de los mismos, de configuracion ligeramente circular, se han previsto dotadas de resaltes para el mejor ajuste de un tubo de diametro ligeramente inferior a la longitud entre las ballestas o brazos, de forma que mediante una pequeña flexion de estas, el tubo pueda ser introducido y quedar perfectamente encajado.

Por la superficie exterior del tubo quedan acopladas unas series discontinuas de papel engomado por una cara, precisamente la vista, de forma que recorriendo las superficies a limpiar con el rodete por el poder de adhesion de las superficies del papel quedaran las particulas de suciedad depositadas en él, bastando una vez perdidas las propiedades adherentes del mismo, separar la superficie estropeada que dejara al descubierto otra lista para el uso.

Para la mejor comprension del objeto descrito, adjunto a la presente solicitud se acompaña una hoja de dibujos, en la que a simple titulo de ejemplo, no limitativo, se representa una forma preferente de realizacion, susceptible de todas aquellas variaciones de detalle que no supongan alteracion fundamental de las cracteristicas esenciales del mismo.

En dichos dibujos, sus figuras representan como sigue:



FIGURA I.- Vista de conjunto, en planta, del util.

FIGURA II.- Vista de conjunto, en planta, con el tubo incluido entre los brazos, viendose de perfil estos en linea de puntos.

Las figuras han sido dotadas de referencias identicas, enumerandose a continuacion cada una de ellas, asi como la relacion que guardan entre si.

Segun esto, el util se compone de un mango -1- en el extremo inferior del cual se articula mediante eje -2-, un rodete -3-, que se prolonga por dos aletas -4- enfrentadas y ligeramente divergentes, siendo la configuracion de sus caras ligeramente curva y previendo en toda sus longitudes sendos resaltes -5-.

Completa el conjunto un tubo -6- de diametro menor que la distancia entre las aletas -4-, de forma que presionando estas hacia su convergencia, el cilindro -6- sera facilmente introducido entre ellas y sujeto por la presion que ejerzan mas la que representan los resaltes -5-.

El tubo -6- por su cara externa tiene acoplados una serie de papeles engomados -7-.

La forma, los materiales y las dimensiones podran ser variables, y en general cuantom sea accesorio y secundario, siempre que no altere, cambie o modifique su esencialidad caracteristica.

Descrita suficientemente la naturaleza y el alcance de la Invencion, asi como la forma de llevarla a la practica, se declaran de novedad en todo el Territorio Nacional, las siguientes particularida-

186538

- cuatro -



des características sobre las cuales ha de recaer la CONCESION del privilegio de MODELO DE UTILIDAD que se solicita, conforme y al amparo del vigente Estatuto que rige sobre Propiedad Industrial.

70

REIVINDICACIONES

-----

75

PRIMERA.- Por " UTIL LIMPIADOR ", caracterizado por quedar constituido estructuralmente a partir de un mango rígido, en el extremo inferior del cual se acomoda, mediante eje susceptible de giro, una corona o rodete circular de la que emergen, en sentido divergente y enfrentadas, desde los puntos extremos de un diámetro ideal, sendos brazos o ballestas, las cuales, por su cara externa, ligeramente curvada, portan una serie de resaltes.

80

SEGUNDA.- Por " UTIL LIMPIADOR " SEGUN precedente reivindicacion, caracterizado porque para completar el conjunto se cuenta con una pieza tubular cilíndrica de dimensiones racionales con relacion al rodete y de diámetro ligeramente inferior a la longitud o distancia entre los brazos o aletas, de forma que efectuando una presión sobre ellas en sentido convergente, el tubo quedara acoplado al rodete formando un todo, fortaleciendo esta situacion los resaltes de las caras de las citadas aletas.

85

90

TERCERA.- Por UTIL LIMPIADOR ", segun reivindicaciones anteriores, caracterizado porque el tubo, exteriormente presenta sendas capas de papel engomado discontinuas, las cuales ofreceran a la vista su poder adherente de forma que al pasar sobre las

95

13774

186538

- cinco -



superficies a limpiar, la suciedad quedara a ella adherida, bastando, una vez perdida esta propiedad, tirar del papel estropeado para que aparezca otro dispuesto al uso.

100

CUARTA.- " UTIL LIMPIADOR ".

-----  
Todo ello, tal y como se describe en el cuerpo de la Memoria precedente que consta de cinco hojas foliadas, mecanografiadas a dos espacios, numerados de cinco en cinco, por una sola de sus caras, a la que se acompaña otra de dibujos para la mejor comprension del objeto descrito.

105

Madrid, siete de diciembre de mil novecientos setenta y dos.

PZA7 de D. RAMON RODRIGUEZ ZARZOSO.

111.-

E. RODRIGUEZ RIVAS.

R. R.

CR/Jr.  
E.E.E.E.E.

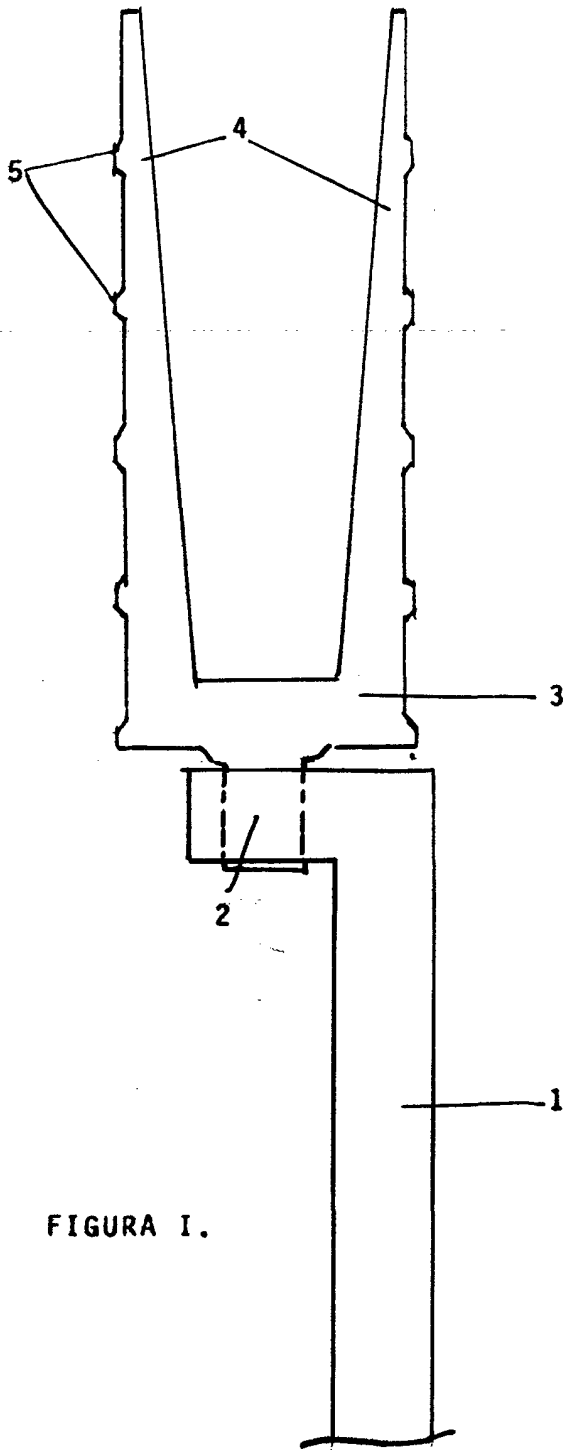


FIGURA I.

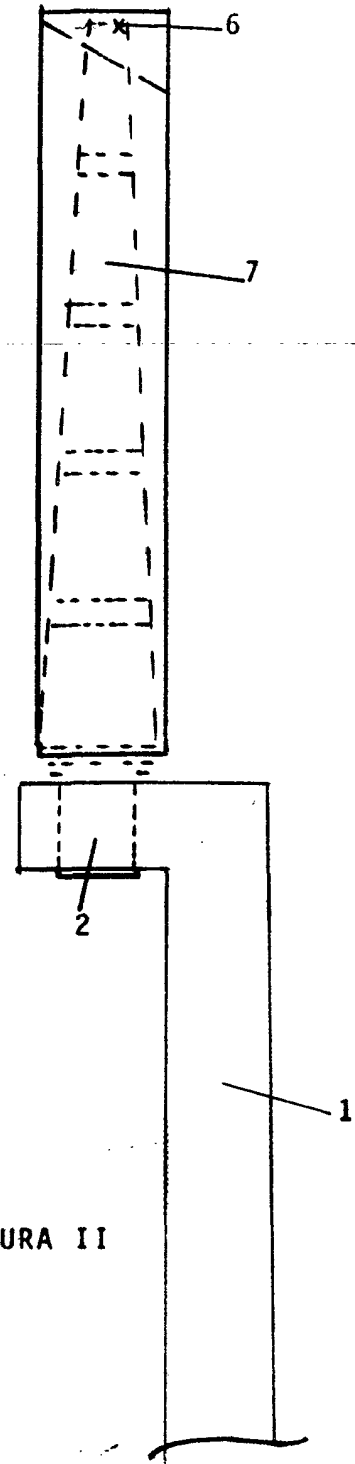


FIGURA II

Madrid, 7 Diciembre 1972  
P.A.

E. R. Z. S.  
*[Handwritten signature]*

ESCALA VARIABLE.