

210974

186531 -1



186531

0024

MODELO DE UTILIDAD

por 20 años

A favor de INCOTEX, S.A., sociedad mercantil española,
domiciliada en SABADELL (Barcelona), Moratín, 14. - -
por: "MECANISMO DE REGULACION PARA DESARROLLADORES
AUTOMATICOS DE URDIMBRE". - - - - -

MEMORIA DESCRIPTIVA

El presente modelo de utilidad se refiere a
un mecanismo de regulación, de aplicación preferente
a desarrolladores automáticos de urdimbre, que aporta
5 sensibles mejoras en cuanto a los mecanismos similares
hasta hoy en uso.

En efecto, de entre todos los mecanismos
conocidos el de mayor difusión y aplicación se fundamenta
en la regulación de la velocidad de salida del variador,
10 afecto al plegador o desarrollador de urdimbre, a través

186531-1



5 del posicionado del cilindro guia-hilos que compara la
 tensión con un sistema de pesas asociado el mecanismo,
 de forma que cualquier alteración de la tensión del
 hilo le obliga a un desplazamiento, que cinemáticamente
 se transforma en una mayor o menor abertura de los
 platos del variador.

10 En primer lugar, este mecanismo presenta
 el inconveniente de que el cilindro guia-hilos se ve
 obligado a acusar variaciones de tensión suficientemente
 elevadas para que alteren la posición del variador, lo
 que se traduce en irregularidades en el tejido. Otro
 inconveniente fundamental consiste en que para mantener
 un desarrollo del hilo de urdimbre, el cilindro debe
 15 mantenerse en una posición determinada, lo que propor-
 ciona alteraciones en la línea media de la calada del
 inicio al término del plegador, con lo que también
 quedan alteradas las condiciones de formación del
 tejido.

20 Estos problemas quedan solucionados con el
 mecanismo del modelo que nos ocupa, obteniéndose
 incluso otras ventajas adicionales.

25 Con el fin de facilitar la explicación, se
 acompaña a la presente memoria descriptiva una hoja de
 dibujos en la que se ha representado un caso práctico
 de realización, el cual se cita sólo a título de ejemplo
 no limitativo del alcance del presente modelo.

En dichos dibujos, la figura única es una
 vista esquemática en perspectiva del conjunto de elementos
 integrantes del mecanismo objeto del modelo.

30 Según tal figura, el mecanismo de regulación

210974

186531-1



para desarrolladores automáticos de urdimbre objeto del presente modelo de utilidad, parte del corrón compensador o cilindro guía-hilos -1-, sobre el que apoya la urdimbre -2-, y que va sometido a la acción de unos amortiguadores -3-, llevando afecta, en cada extremo, una palanca -4- de la que sale un eje -5- rodeado por un resorte -6- fijo a tal palanca -4- y a un piñón -7- calado sobre dicho eje, y accionable por un brnillo sinfin -8- para regular la tensión de dicho resorte.

Es fundamental el hecho de que el eje -5- muera en un juego de levas -9- con dientes o topes -10- regulables, uno central y dos laterales, susceptibles de actuación sobre otros tantos microrruptores -11- alineadamente situados sobre ellos. Tienen por misión estos microrruptores poner en paro o funcionamiento a derecha o izquierda un electromotor -12- que mediante oportuna transmisión -13- actúa sobre el mecanismo de regulación del variador -14- que, a través del grupo reductor -15- mueve el plegador o desarrollador de urdimbre -16-, procurando su regulación en el sentido de soltar más o menos urdimbre, según la acción de tensión de ésta acusada por el corrón -1-.

Quiere decirse que con este sistema de regulación se permite una mayor sensibilidad que evita el dañado de los hilos, que pueden ser de naturaleza tan liviana como se quiera. Al propio tiempo, como el corrón -1- recupera siempre su posición ideal, la posición de la urdimbre se mantiene obteniéndose una regularidad en el tejido. Otra ventaja adicional es

810974

186571



- 4 -

que el conjunto sea independiente y autónomo con respecto al conjunto desarrollador de urdimbre lo que permite su posicionado óptimo para el tiraje de cada fibra sin alterarse los principios funcionales idóneos del sistema.

5 El modelo, dentro de su esencialidad, podrá ser llevado a la práctica en otras formas de realización que difieran sólo en detalle de la indicada únicamente a título de ejemplo, a las cuales alcanzará igualmente
10 la protección que se recaba. Podrá, pues, realizarse el mecanismo en cuestión con las piezas y accesorios más convenientes, por quedar todo ello comprendido en el espíritu de las siguientes reivindicaciones.

N O T A

15 Se reivindica como objeto del presente modelo de utilidad:

1.-Mecanismo de regulación para desarrolladores automáticos de urdimbre, caracterizado esencialmente por fundamentarse en las variaciones de tensión de urdimbre
20 acusadas por el cilindro guía-hilos que se transmiten, a través de un regulador comparador, de resorte o similar, a una leva provista de puntos de acción sobre microrruptores que mandan un electromotor en el sentido de que éste efectúe la corrección en el variador desde
25 donde se acciona el desarrollador de urdimbre, que suelta mayor o menor cantidad de hilo según que el cilindro guía-hilos haya recibido de la urdimbre una sobretensión o una infratensión.

2.- MECANISMO DE REGULACIÓN PARA DESARROLLADORES

210974

- 5 -

186531

- 7



AUTOMATICOS DE URDIMBRE.

Consta la presente memoria descriptiva de cinco hojas mecanografiadas, foliadas, numeradas y escritas por una sola cara acompañada de una lámina de dibujos.

Madrid, a - 7 DIC. 1972

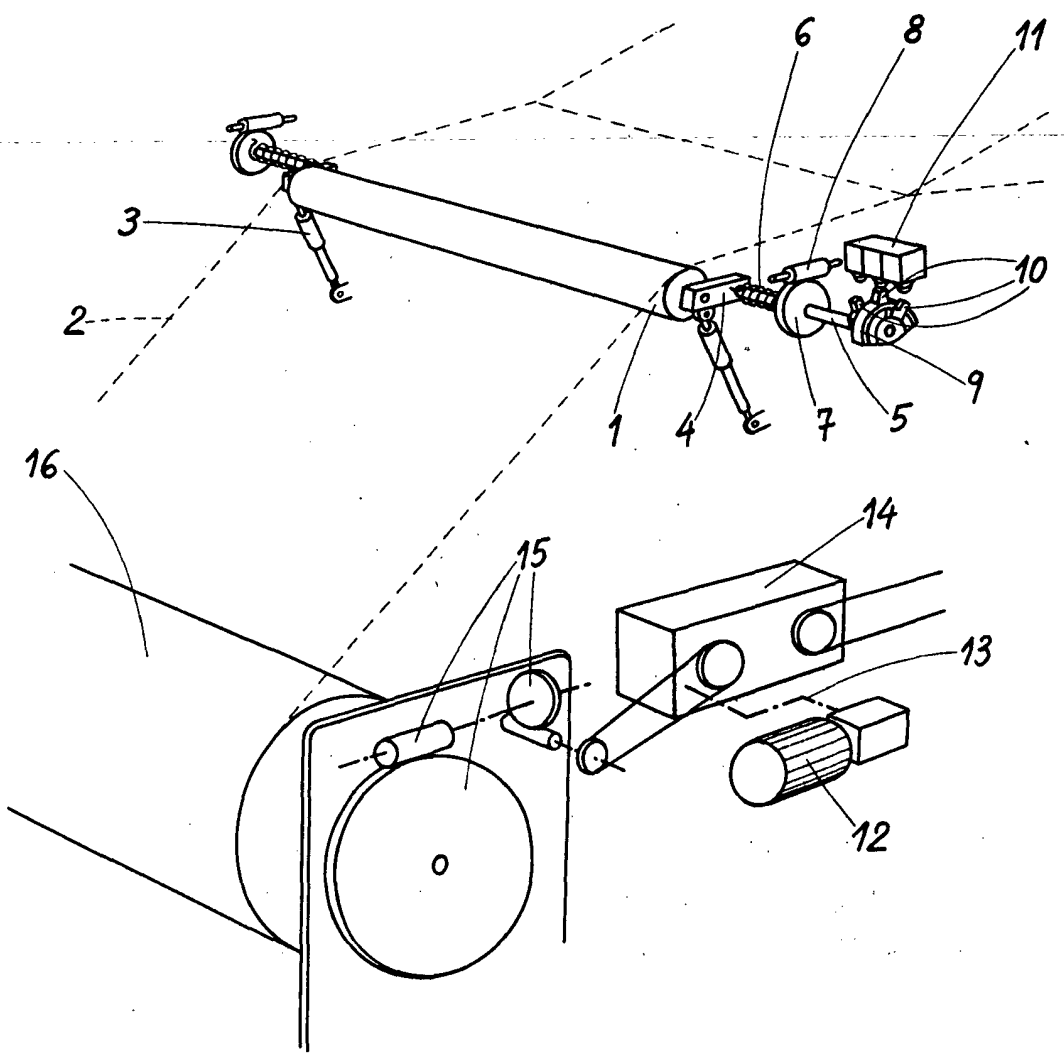
INCOTEX, S.A.

P. S.

MANUAL DE INSTRUCCIONES
P. I.



-1



Madrid 7 de Diciembre de 1932
MANUEL DE RAFAEL
P. P.
[Signature]