

186509

22 NOV



E 04 C

M O D E L O
D E
U T I L I D A D

a favor de Don Joaquin TARRADAS ISERN, de nacionalidad española, residente en Moncada (Barcelona), Paseo de Jaime I, 26, por "ARMADURA PARA VIGAS".

- . -

MEMORIA DESCRIPTIVA

5. El presente modelo de utilidad se refiere a una armadura para vigas que ha sido estudiada y realizada de manera que resulta sumamente ventajosa con relación a las conocidas porque es de constitución sencilla y, por tanto, económica, a la vez que tiene adecuada resistencia para soportar cargas importantes, por lo que las vigas provistas de la armadura en cuestión pueden ser empleadas con éxito en muchas aplicaciones.

10. A este respecto, la armadura que se describe presenta como particularidades esenciales que comprende dos

22 NOV



186500

- barras longitudinales paralelas formativas de la cabeza inferior o tirantes y una barra dispuesta superiormente, asimismo longitudinal, que constituye el cordón o cabeza superior de compresión. Entre las dos cabezas se encuentra una sucesión de módulos formados por barras de alma dobladas en V invertida que por el vértice montan y se solidarizan sobre el cordón superior, se hallan inclinadas alternativamente en direcciones opuestas y se apoyan y unen por los extremos en las barras de la cabeza inferior.
- 5.
- 10.

Los dibujos adjuntos muestran, esquemáticamente y tan sólo a título de ejemplo no limitativo del alcance de la presente invención, un caso práctico de realización de una armadura para vigas de las características indicadas.

15.

En dichos dibujos, la figura 1 ilustra en perspectiva una porción de la armadura; la figura 2 representa dicha porción en alzado lateral; y la figura 3 corresponde a un alzado frontal de la propia armadura.

- 20.
- De conformidad con las ilustraciones, la armadura para vigas objeto de la invención está constituida con su cabeza inferior o tirantes de extensión formada por dos barras longitudinales paralelas inferiores -1-, y con su cabeza o cordón superior determinada por una barra superior -2- paralela a las anteriores y situada en un plano vertical que pasa por enmedio de las barras formativas de la cabeza inferior. La armadura comprende una sucesión de módulos a base de barras de alma dobladas en V invertida
- 25.

22 NOV



1 2 6 5 0 0

5. -3-, montadas por su vértice sobre el cordón superior y que, inclinadas alternativamente en direcciones opuestas, están acddadas por sus porciones extremas y apoyadas en las barras inferiores -1- constitutivas de los tirantes o cabezas inferior, estando soldados estos modulos a aquellas barras en sus respectivos puntos de unión.

10. Es interesante insistir en el hecho de que la referida disposición constituye un conjunto altamente resistente apto para soportar esfuerzos considerables, a pesar de lo cual la armadura es constructivamente simple por lo que se puede aplicar a vigas que, con su correspondiente complemento de hormigón o cerámica, pueden sostener cargas importantes.

15. Por lo demás, debe hacerse constar que serán independientes del objeto de la invención los materiales, formas y dimensiones de la armadura paa vigas de referencia, así como sus características y detalles de orden accesorio y, en general, todo cuanto no altere su esencialidad.

- . -

N O T A

20. Se reivindica como objeto del presente modelo de utilidad:

1. Armadura para vigas, caracterizada esencialmente por el hecho de estar compuesta por dos barras inferiores paralelas longitudinales separadas, que constituyen



la cabeza inferior o tirante, una barra situada superiormente, en medio y separada de las citadas y asimismo longitudinal que constituye el cordón o cabeza superior, y una sucesión de módulos a base de barras de alma dobladas en V invertida que por el vértice montan sobre el cordón superior, se hallan inclinadas alternativamente en direcciones opuestas y tienen sus extremos acodados y apoyados en las barras de la cabeza inferior, con las correspondientes uniones por soldadura entre los puntos de apoyo y contacto.

10.

2. Armadura para vigas.

La presente memoria descriptiva consta de cuatro hojas foliadas escritas a máquina por una sola cara.

Barcelona, 22 de noviembre de 1972

Joaquín TARRADAS ISERN

pla.

22 NOV 1972



FIG. 1

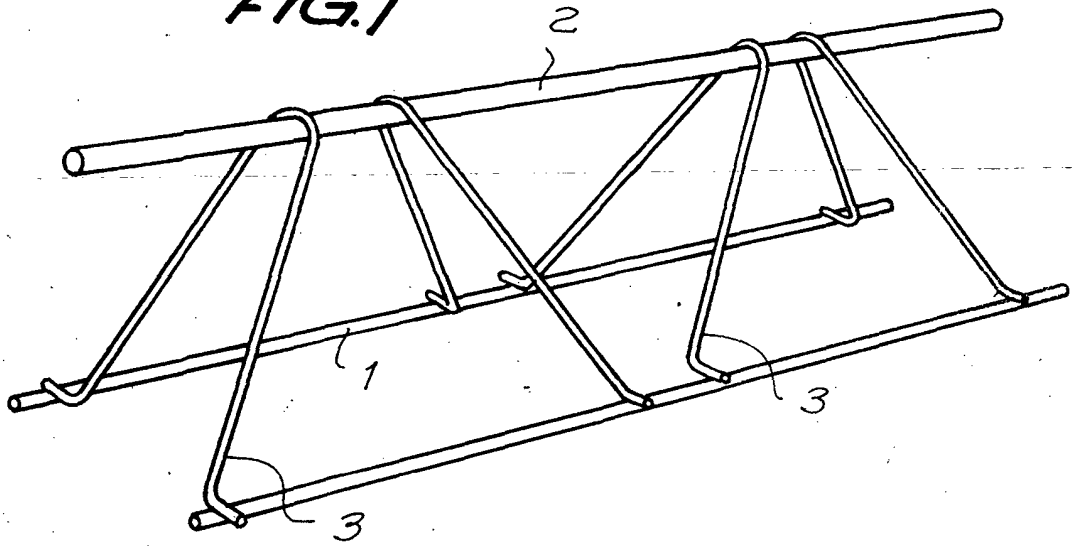


FIG. 2

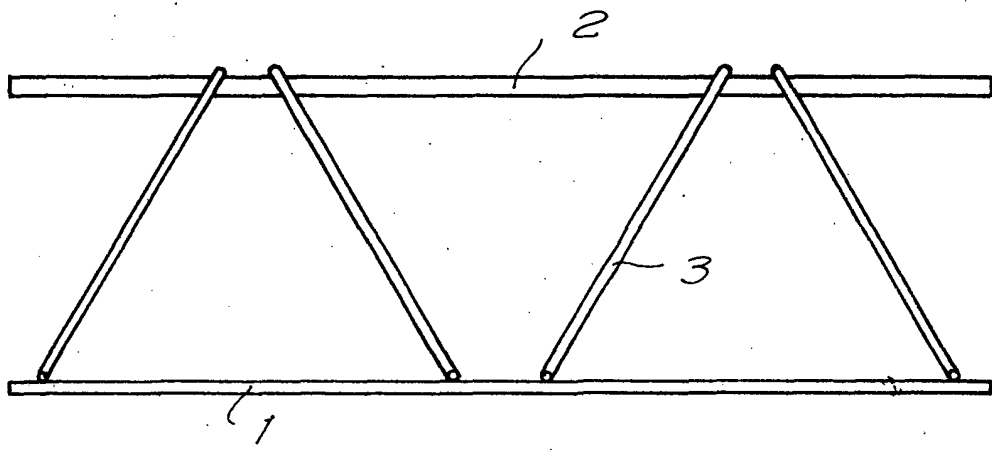
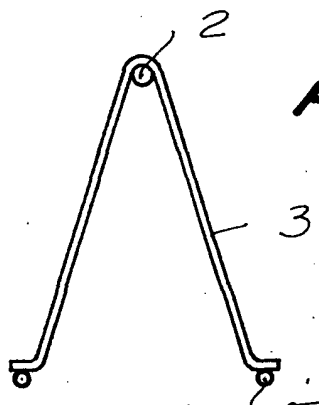


FIG. 3



Barcelona, 22 NOV 1972

p.a.

