

22 NOV



186508

A 45 B

M O D E L O  
D E  
U T I L I D A D

a favor de Don Juan PEREZ TELLA, de nacionalidad española,  
residente en Barcelona, calle Salvador Mundi, 4, por  
"VARILLAJE PARA PARAGUAS PARASOLES Y SIMILARES".

- . -

MEMORIA DESCRIPTIVA

La presente invención se refiere a un varillaje para paraguas, parasoles y similares, cuya constitución es mucho más simple que los conocidos, particularmente de los del tipo plegable.

5. Los paraguas plegables o de longitud reducible cuando no se utilizan están a la orden del día, debido al reducido espacio que ocupan cuando no se utilizan. Ahora bien, la constitución del varillaje de tales paraguas es harto complicada, lo cual dificulta sus movimientos de apertura y
10. cierre, encarece su coste y los hace propensos a las averías.



Para evitar tales inconvenientes se ha ideado el varillaje objeto de la invención, aplicable a paraguas y parasoles, en el que, se han reducido el número de varillas y articulaciones en relación a los conocidos.

5. El varillaje en cuestión se caracteriza porque consta de una pluralidad de pares de varillas, una articulada a una valona superior fija en el extremo de la caña y la otra en un manguito deslizable a lo largo de las mismas cuyas varillas están articuladas entre sí en un punto intermedio,
10. mientras que los extremos de estas varillas opuestos a los de articulación a la valona y manguito deslizable, están articulados a sendas varillas, una de mayor longitud que la otra unida a la tela por el punto de articulación y por el extremo libre, y la más corta articulada a la de mayor longitud por un punto intermedio.

Para la mejor comprensión de cuanto queda descrito en la presente memoria, se acompaña un dibujo en el que, tan sólo a título de ejemplo, se representa un caso práctico de realización del objeto de la invención.

20. En dicho dibujo, la figura 1 es una vista en alzado del varillaje plegado; la figura 2 es una vista similar, pero con uno de los juegos de varillas parcialmente desplegado; y la figura 3 es una vista también en alzado lateral, con el juego de varillas totalmente desplegado.

25. El varillaje descrito consta en el dibujo de dos varillas -1- y -2-, la primera articulada a un aro -3- fijo al extremo superior de la caña -4- del paraguas, y la segunda a un manguito -5- deslizable a lo largo de la misma, con



5. dispositivo convencional de fijación para las posiciones extremas de abierto y cerrado. En el extremo de la varilla -1- está articulada otra varilla -6- y en el de la -2- una varilla -7- de mayor longitud, unida a la tela -8- del paraguas por los puntos -9- y -10-. La varilla -6- está articulada a su vez en un punto medio de la varilla -7-.

10. Como se desprende de lo descrito el desplazamiento del manguito -5- a lo largo de la caña --4- provoca el juego del conjunto de articulaciones de las varillas, que actúan a modo de pantógrafo, transmitiendo el movimiento de las dos varillas -1- y -2- en el desplazamiento de los puntos -9- y -10- de la varilla -7-, el primero de ellos en un movimiento de separación respecto a la caña y el segundo en un movimiento arqueado que obliga a la tela -8- a desplegarse.

15. Es importante hacer notar que la tela, en la posición retraída del varillaje, se pliega por sí sola hacia dentro entre las varillas -1- y -2-, evitando la formación de bolsas externas como ocurre en los paraguas normales (figura 2).

20. Otra ventaja reside en el hecho de que el despliegue del paraguas puede hacerse tanto si la caña se halla extendida como si no, suponiendo una caña usual formada por tramos telescópicos, ello facilita extraordinariamente la manipulación.

25. No cabe duda que la manipulación del paraguas es muy sencilla y la constitución del varillaje más simple que las realizaciones precedentes, con lo que el coste se reduce considerablemente y se evitan averías y roturas que son

22



frecuentes en los paraguas conocidos.

- Serán independientes del objeto de la invención, los materiales empleados en la construcción de las distintas piezas que componen el varillaje, formas y dimensiones de las mismas y cuantos detalles accesorios puedan presentarse, siempre y cuando no afecten a su esencialidad.
- 5.

- . -

N O T A

Se reivindica como objeto del presente modelo de utilidad:

10. x 1. Varillaje para paraguas, parasoles y similares, caracterizado esencialmente por el hecho de que consta de una pluralidad de pares de varillas, una de las cuales está articulada por un extremo a un aro fijo al extremo de la caña y el extremo de la otra a un manguito deslizable a lo largo de la misma, cuyas varillas están articuladas entre sí por un punto medio y por los otros extremos a otras dos varillas, una de mayor longitud que la otra, la cual se halla unida a la tela del paraguas por su extremo libre y por el punto de articulación a la primera varilla, mientras que la varilla más corta está articulada al punto medio de la más larga.
- 15.
20. 2. Varillaje para paraguas, parasoles y similares.

Todo ello según queda descrito y reivindicado en

186508

22 NOV 1972



la presente memoria descriptiva que consta de cinco hojas foliadas escritas a máquina por una sola cara.

Barcelona, 22 de noviembre de 1972

Juan PEREZ TELLA

p.a.

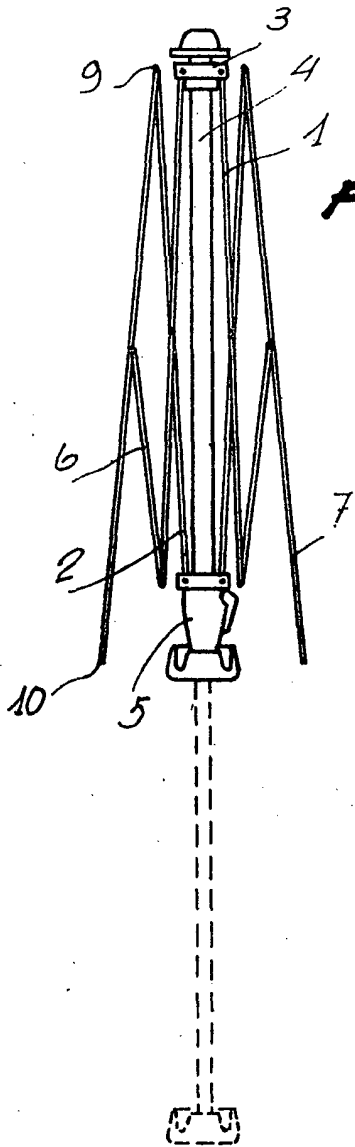


FIG. 1

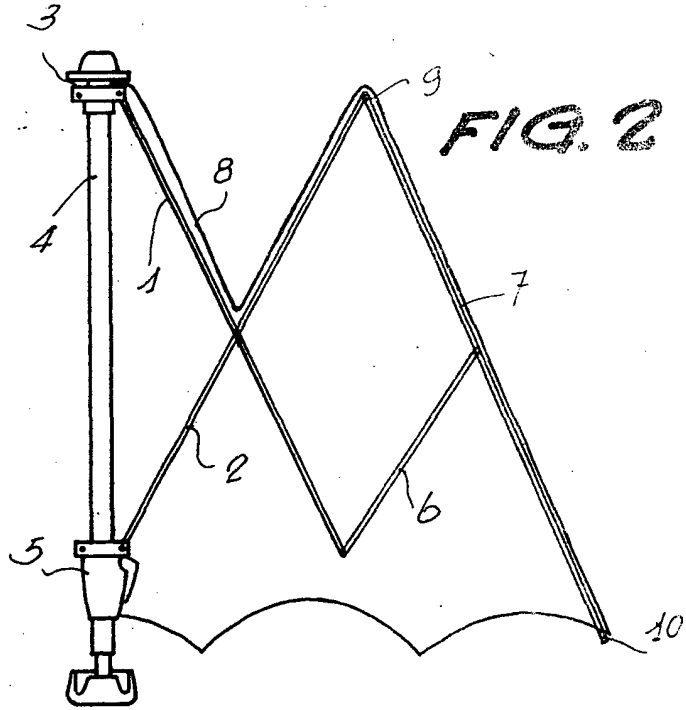


FIG. 2

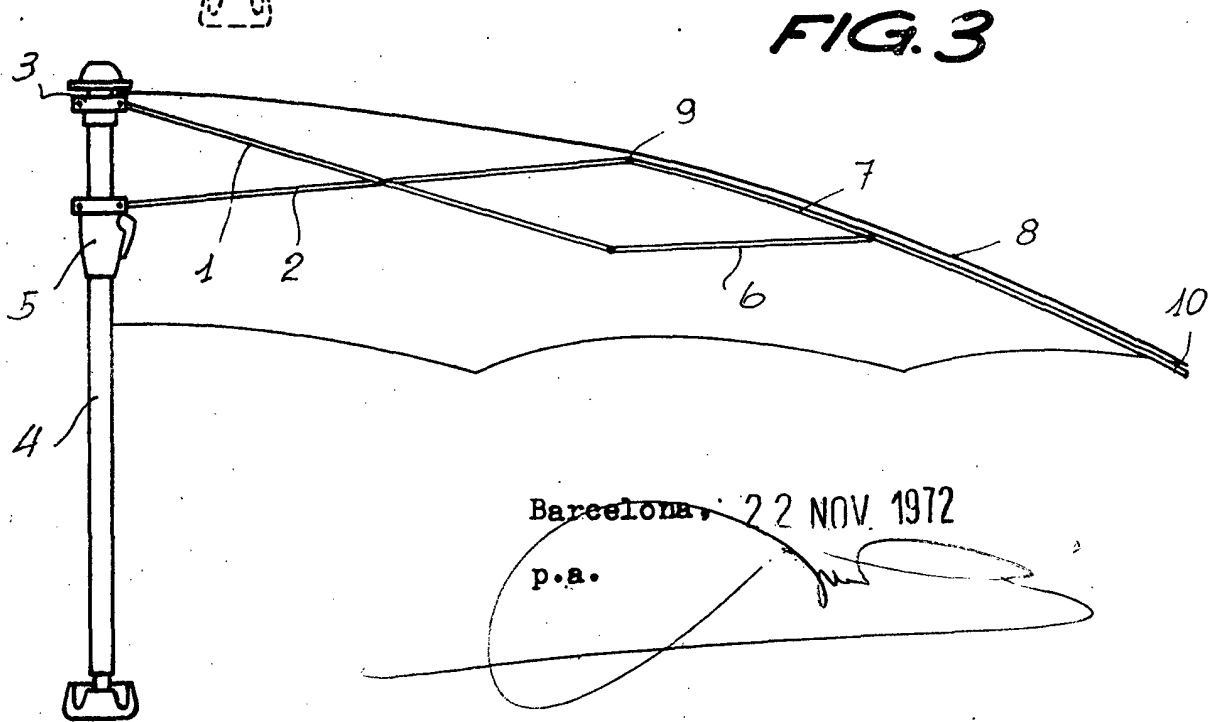


FIG. 3

Barcelona, 22 NOV. 1972

p.a.

1/10/72