

186490



~~C-22-2-74~~

B 65 D

No. 186.490

MEMORIA DESCRIPTIVA

correspondiente a la solicitud de concesión de un...

MODELO DE UTILIDAD

SOLICITANTE: JUAN ALSINA E HIJOS, S.A. (JAHISA)

RESIDENCIA: Pío XI, 21, VALENCIA.

ENUNCIADO: BASE PERFECCIONADA PARA RECIPIENTES.

Prioridad: Patente n.º del

TP.

186490



1
5
10
El Estatuto vigente sobre Propiedad Industrial, de 26 de Julio de 1929, en su texto refundido publicado el 30 de Abril de 1930, establece los caracteres de patentabilidad de las invenciones de tipo industrial que tienen por objeto obtener ventajas sobre lo ya conocido, admitiendo por consiguiente como patentables, las nuevas máquinas, aparatos, instrumentos, procesos de fabricación, etc. La amplitud de conceptos previstos como patentables, ha llevado al legislador a aclarar (Artº. 46) que la enumeración contenida en dicho cuerpo legal es puramente enunciativa y no limitativa, haciéndola extensiva incluso a los descubrimientos de tipo científico (Artº. 47).

15
20
El Decreto de 26 de Diciembre de 1947, recogiendo la Orden de 18 de Noviembre de 1935, confirma el criterio legal de que también serán patentables los instrumentos, objetos, o partes de los mismos, que aporten a la función a que son destinados, un beneficio o efecto nuevo, y en definitiva que constituyan una mejora sustancial sobre lo anteriormente conocido.

25
30
Pues bien, a tenor de lo expuesto, y en base al articulado que recoge los conceptos expresados, debe considerarse, que la invención a que se refiere la presente memoria, constituye una novedad industrial, con características y ventajas que la hacen merecedora del privilegio de explotación exclusiva que por ella se solicita, premiando así los méritos de quien aporta a la industria del país una mejora efectiva y precisamente comprendida entre las enunciadas por la Ley como patentables. (Arts. 46 y 47 en relación con el 171, en su nueva redacción afectada por la Orden de 18 de Noviembre de 1.935).



El presente registro de Modelo de Utilidad con
cierne como su enunciado indica a una base perfeccionada -
para recipientes, de acuerdo con la descripción detallada
que del mismo se realiza, debiendo interpretarse siempre -
este concepto en su más amplio sentido y nunca en limita-
tivo.

Este resultado industrial, mejora notablemente
todo cuanto sobre el particular se conoce y utiliza actual-
mente, tanto por su sencillez constructiva como de aplica-
ción, resistencia, duración, indeformabilidad, estética y
economía.

La invención consiste en líneas generales, en
el hecho de dotar a esta base para recipientes de puntos -
de apoyo arqueados, a través de los cuales el recipiente
se balancea, existiendo en su organización o estructura me-
dios de tope que impiden el volteo del mencionado recipien-
te.

Para complementar la descripción que seguidamen-
te se va a realizar y con el fin de ayudar a la mejor com-
prensión de las características del invento, se acompaña con
la presente memoria, un juego de dibujos, en donde se ha re-
presentado lo siguiente:

Figura 1ª.- Representa una vista en planta infe-
rior de la base perfeccionada para recipientes que nos ocupa.

Figura 2ª.- Corresponde a una sección en alzado
longitudinal, según la línea de corte A-B de la figura an-
terior, donde se aprecia la configuración de las paredes la-
terales y fondo de la base para recipientes en cuestión.

Por último, la figura 3ª es una sección en alza-
do transversal, según la línea C-D de la figura 1ª, en donde

186490



se completa la estructura que la mencionada base para recipientes presenta. En línea discontinua queda perfectamente reflejado el ángulo descrito por la base en un balanceo.

5

Del comentario de las referidas figuras, se desprende que la base perfeccionada para recipientes que constituye el objeto de la presente invención, viene esencialmente caracterizada por el hecho de estar constituida por una superficie 1 de forma general elíptica y cóncava con las zonas polares salientes a través de una concavidad transversal 2 y una convexidad de dichos polos. Esta estructura determina puntos de apoyo 3 arqueados de las zonas polares a través de los cuales, el recipiente se balancea, constituyendo el tope de balanceo la parte media cóncava de la elipse que impide su volteo.

10

15

20

Se observa de esta manera que la base para recipientes a que se refiere la presente memoria, dispone de una superficie de apoyo en la que se dan u ofrecen dos zonas para el establecimiento de la posición vertical del recipiente, en tanto que tales zonas al mismo tiempo originan los necesarios topes destinados a asegurar en todo momento la estabilidad del recipiente cuando la base ejecuta el balanceo con las indicaciones máximas que han sido reflejadas en la figura 3ª.

25

No se considera necesario hacer más extensa esta descripción para que cualquier persona perita en la materia comprenda perfectamente la idea que se desea patentar, así como las ventajas que de su realización industrial han de derivarse.

30

186490-5



1
5
10
15
Hecha la descripción a que se refiere la memoria que antecede, es preciso insistir en que los detalles de realización de la idea expuesta, pueden variar, es decir, que pueden sufrir pequeñas alteraciones, basadas siempre en los principios fundamentales de la idea, que son en esencia los que quedan reflejados en los párrafos de la descripción hecha. En efecto, el Artículo 48 del Estatuto vigente sobre Propiedad Industrial, establece como no patentables, en su apartado tercero, "los cambios de forma, dimensiones, proporciones y materias de un objeto ya patentado" fijando así el criterio del legislador en el sentido de que patentada una idea que pueda dar lugar a una realidad práctica e industrializable, nadie podrá apoyarse en ella para, a pretexto de haber introducido ligeras modificaciones, presentarla como nueva y propia.

20
Este principio, en cuanto al alcance de la protección del objeto patentado se refiere, se halla confirmado por numerosas Sentencias del Tribunal Supremo, y entre ellas, como más terminantes, en las de fechas 16 de octubre de 1954, 23 de enero de 1959, 20 de marzo de 1964 y otras.

25
Establecido el concepto expresado, en cuanto a la amplitud que debe darse a la protección solicitada, se redacta a continuación la Nota de Reivindicaciones, de acuerdo con lo que se establece en el último párrafo del apartado tercero del Artículo 100 de la Ley, sintetizando así las novedades que se desean reivindicar:

NOTA DE REIVINDICACIONES

30
En resumen, el privilegio de explotación exclusiva que se solicita, recaerá sobre las reivindicaciones siguientes:

186490



- 5

5
10
15
20
25
30

1. BASE PERFECCIONADA PARA RECIPIENTES, caracterizada esencialmente por el hecho de estar constituida - por una superficie de forma general elíptica y cóncava con las zonas polares salientes a través de una concavidad transversal y una convexidad de dichos polos, que determinan puntos de apoyo arqueados de las zonas polares, a través de los cuales el recipiente se balancea, constituyendo el tope de balanceo la parte media cóncava de la elipse que impide su volteo.

2. Se reivindica por último como objeto sobre el que ha de recaer el Modelo de Utilidad que se solicita: BASE PERFECCIONADA PARA RECIPIENTES.

Todo tal y como queda descrito y reivindicado - en la presente memoria descriptiva que consta de seis páginas mecanografiadas y dibujos que se acompañan.

Madrid, 6 de diciembre de 1972

BERNARDO UNGRIA
P.P.

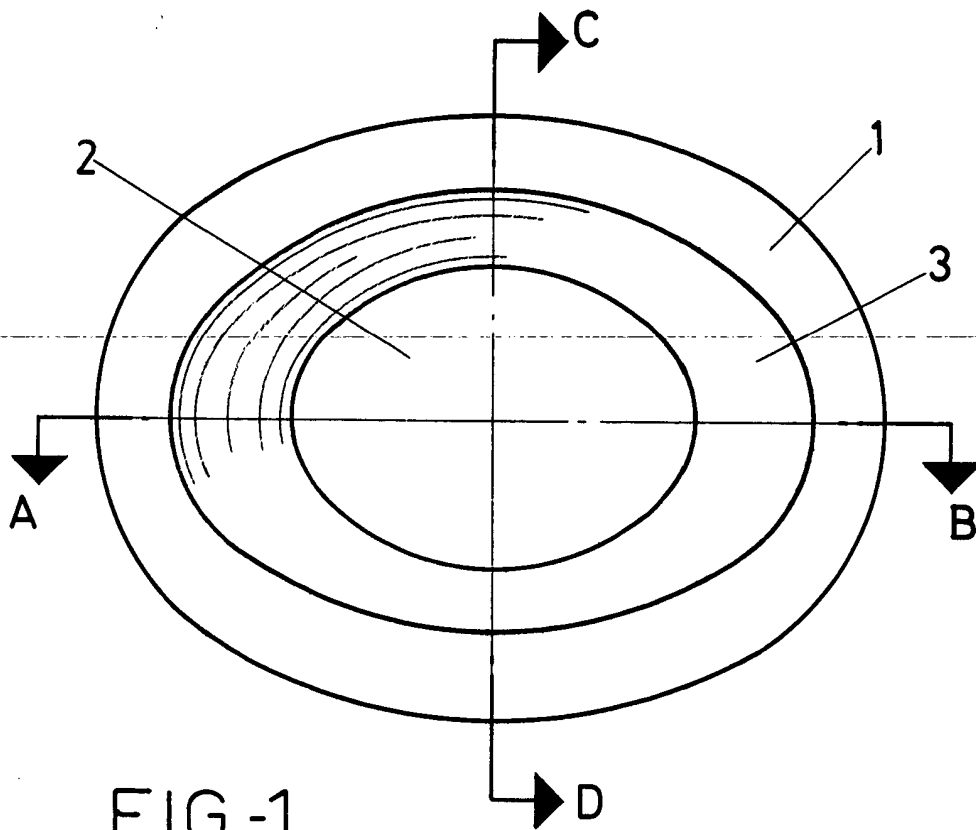


FIG-1

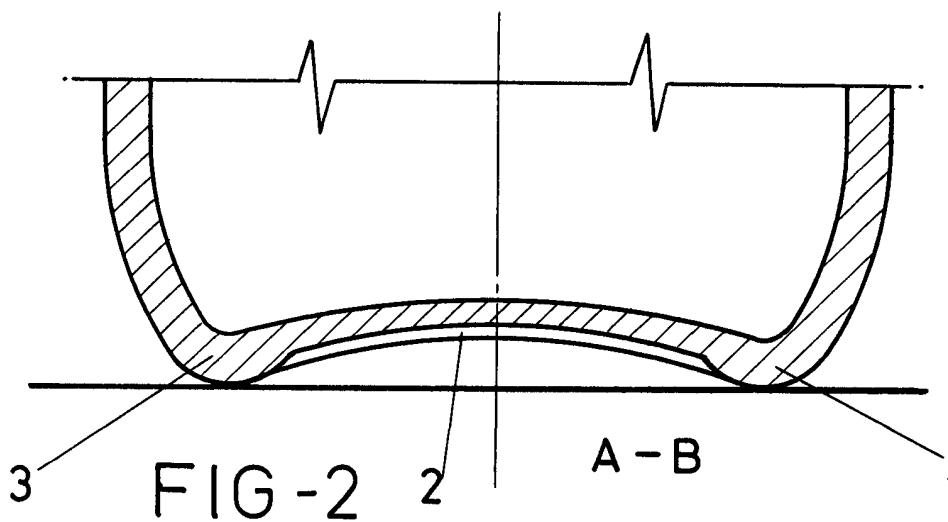


FIG-2

ESCALA VARIABLE

Madrid, 6 de diciembre de 1973

BERNARDO UNGRIA

P. P.

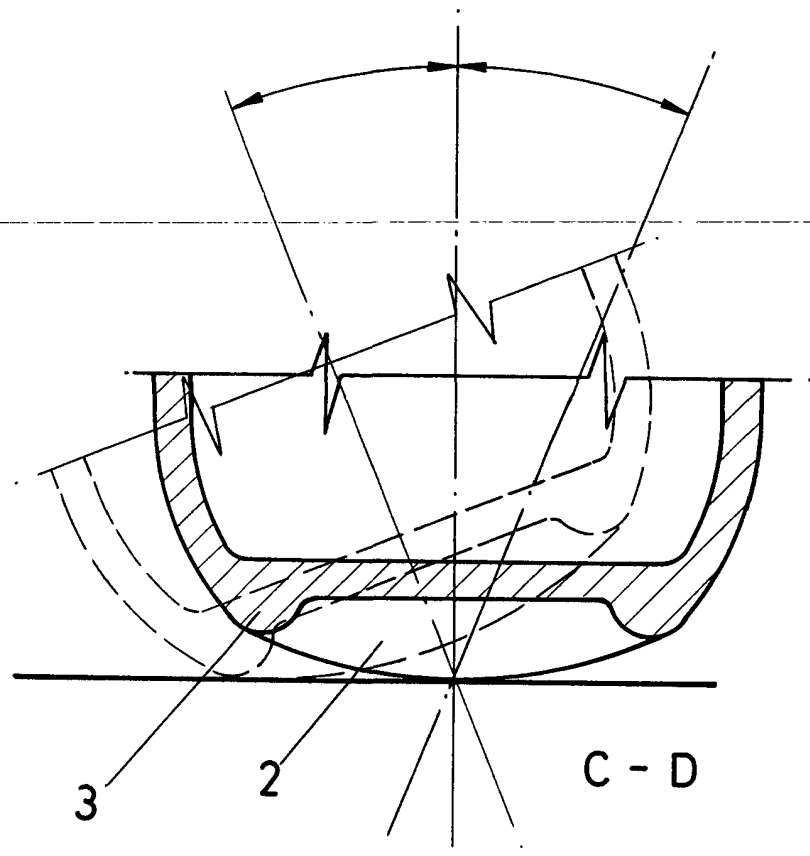


FIG-3

ESCALA VARIABLE
Madrid, 6 de diciembre de 1972
BERNARDO UNGRIA
p. p.