

1 86449



1 86449

P A T E N T E D E I N T R O D U C C I O N

por diez años

a favor de Don José XARRIE Sentí
y Don Manuel BRINARDELI Co-
bo , ambos de nacionalidad española y residentes en Bar-
celona, Vía Layetana, número 41, p o r :

"UNA MAQUINA DE COSER ESPECIAL DE ALTA VELOCIDAD, PARA
CONFECCION DE PRENDAS DE VESTIR Y EN PARTICULAR DE GENEROS
DE PUNTO"

M E M O R I A D E S C R I P T I V A

- 1 En la confección de prendas de tejido y muy particu-
larmente de punto, se emplean distintos tipos de máquinas
de coser especiales, que efectúan diversas clases de pun-
tadas, todas ellas muy elásticas, para evitar la rotura de
5 los hilos, que sería ineludible si los pespuntos del cosido



no fuesen tan elásticos como el propio tejido a que van aplicados:

La máquina objeto de la presente memoria, rapidísima, conocida y empleada con éxito en el extranjero, tiene particularidades muy interesantes que la hacen superior a las usuales, razón por la que los peticionarios solicitan la oportuna protección como patente de introducción, a fin de amparar la correspondiente fabricación en nuestro país.

Particularmente la máquina está prevista para realizar las puntadas conocidas internacionalmente (Registro de puntadas de los Estados Unidos) como puntada "tipo 406" y puntada "tipo 401", correspondiendo, respectivamente, a las vulgarmente llamadas "puntada de recubrir", conseguida con tres hilos, y "puntada de doble cadeneta", verificada con dos hilos:

Como toda máquina de coser, la presente comprende órganos destinados a funciones conocidas. La novedad reside en la manera como se han resuelto algunos de sus dichos mecanismos, y a ellos será que se hará particular referencia en esta memoria, prescindiéndose de describir, en cambio, otros órganos o partes, debiendo sobreentenderse que pueden ser análogos a cualquiera de los adoptados en las máquinas usuales de igual finalidad.

La aludida descripción de esta máquina quedará facilitada haciendo referencia ya desde luego a los dibujos adjuntos, esquemáticos, que corresponden a un ejemplo de realización de la misma; pero explícitamente se manifiesta, que a los efectos legales de la patente que se solicita, podrá ser variado todo cuanto revista carácter accesorio o circunstancial relativamente a lo que constituye la esen-

186449



cialidad de la misma

En dichos dibujos: las figuras 1 y 2 son dos respectivas perspectivas de la máquina en conjunto, vista por sus dos caras principales, opuestas; las restantes figuras son de 5 de talle y a ellas se irá haciendo referencia oportunamente, en el curso de la descripción.

La máquina, en fin, comprende -montada sobre un soporte general 1- diversos mecanismos que accionan una barra soporte 2 de una o dos agujas y un garfio o áncora 3, 10 produciendo la puntada y que arrastran el tejido, y está caracterizada por las siguientes particularidades:

a) El movimiento de las agujas, montadas en una barra 2 (figura 3) guiada para su desplazamiento en vaivén, se obtiene mediante una palanca 4 basculante alrededor de un 15 punto intermedio 5, a uno de cuyos extremos está articulada una biela 6 unida a una abrazadera 7 solidaria del portaagujas, mientras el otro extremo de la referida palanca se articula, a rótula, a una biela 8 gobernada por un excentrico 9 (montado al efecto su otro extremo sobre el dicho 20 excéntrico, también a rótula) calado sobre el eje motor 10:

b) El movimiento del áncora, garfio o lanzadera 3 (figuras 4, corte horizontal convencional, y 5, vista de 25 lado), se obtiene mediante un mecanismo especial, que comprende un eje motor giratorio 10, con un cabezal terminal 11 doblemente acodado, en el que se desplaza y gira una espiga transversal 12 de una mordaza o soporte guía-portaáncora 13, y una guía cilíndrica 14 dispuesta ortogonalmente respecto al dicho eje, en la que se desplaza y gira un 30 saliente transversal cilíndrico 15 de un casquillo 16 en el

186449



que se monta -introducida su espiga en un agujerito ex-
centrico 17- el óncora 3. El dicho casquillo portaáncora
16 va adaptándose a los movimientos del vástago 18 soli-
dariado con el soporte 13 montado en el cabezal 11, y con
5 ello la lanzadera va siguiendo un movimiento combinado,
basculante y de avance-retroceso, perfectamente deter-
minado, realizando la ligadura del punto.

c) El movimiento de los dientes 19 (figuras 6, esque-
ma para el movimiento de avance y retroceso, y 7, esquema
10 para el ascensional y de descenso) de arrastre del tejido,
se obtiene partiendo de un eje motor 10, en el que hay
montados dos excéntricos: Uno de ellos 20 lleva un collar
21 con un taladro perpendicular al eje, que sirve de guía
a una barra o prolongación 22 de una palanca acodada
15 23-24, articulada a un punto fijo 25 del armazon 1 de la
máquina, cuya otra rama lleva articulado el portadientes
26; el otro excéntrico 27 lleva otro collar 28, también
con un taladro transversal, el cual sirve de guía a una
prolongación 29 del portadientes 26. Todo combinado de mo-
20 do que el giro del arbol motor 10, y por tanto de los dos
excéntricos 20 y 27, determina el basculamiento (o sea el
ascenso y descenso) de la palanca acodada 23-24 alrededor
de 25, provocando el avance y retroceso del portadientes,
y el basculamiento, asimismo, del propio portadientes 26
25 alrededor de su articulación 30 con la palanca acodada.

Esta máquina se completa con las correspondientes
transmisiones, plancha agujas, plato de trabajo, dispositi-
vos de engrase, volante y además accesorios, ejecutables
de muy diversas maneras.

30 En las figuras 8 y 9 se representan en desarrollo unos

1 8 6 4 4 9



de los tipos de puntadas, antes dichos, realizables con esta máquina, correspondiendo los hilos a y c a respectivas agujas (en el tipo figura 9, una sola aguja) y siendo el f el suministrado por la lanzadera. En la figura 10 puede
5 verse aplicado el primer tipo de puntada a un tejido:

Por lo demás, y según se ha indicado ya repetidamente, podrá variar en la práctica, en la máquina descrita, todo cuanto revista carácter accesorio o circunstancial relativamente a lo que constituye la esencialidad de la misma:

10

 M O T A

SE REIVINDICA :

1 - Una máquina de coser especial de alta velocidad, para confección de prendas de vestir y en particular para géneros de punto, en la que sobre un soporte general van
15 dispuestos mecanismos que accionan una barra soporte de una o dos agujas y un garfio o áncora produciendo la puntada y que arrastran el tejido, caracterizada por las siguientes particularidades:

a) El movimiento de las agujas, montadas en una barra
20 guiada para su desplazamiento en vaivén, se obtiene mediante una palanca basculante alrededor de un punto intermedio, a uno de cuyos extremos está articulada una biela unida a una abrazadera solidaria del portaagujas, mientras el otro extremo de la referida palanca se articula, a
25 rótula, a una biela gobernada por un excéntrico (montado al efecto su otro extremo sobre el dicho excéntrico, tan-

1 86449



bién a rótula) calado sobre el eje motor:

b) El movimiento del áncora, lanzadera o garfio, se obtiene mediante un mecanismo especial, que comprende un eje motor giratorio, con un cabezal terminal doblemente
5 acodado, en el que se desplaza y gira una espiga transversal de una mordaza o soporte guía portaáncora, y una guía cilíndrica dispuesta ortogonalmente respecto al eje dicho, en la que se desplaza y gira un saliente transversal cilíndrico de un casquillo portaáncora, dentro del que se
10 mueve un turrión solidarizado con el guía portaáncora dicho, de manera que los movimientos del áncora son provocados por el giro del árbol motor referido, pero resultan obligados y dirigidos por los dichos enlaces mecánicos, consiguiéndose para la misma un movimiento combinado, basculante y
15 de avance y retroceso, perfectamente determinado:

c) El movimiento de los dientes de arrastre del tejido, se obtiene partiendo de un eje motor, en el que hay montados dos excéntricos: Uno de ellos lleva un collar con un taladro perpendicular al eje, que sirve de guía a una prolongación cilíndrica de una palanca acodada, articulada a
20 un punto fijo de la máquina, cuya otra rama lleva articulado el portadientes; el otro excéntrico lleva otro collar, también con un taladro transversal, el cual sirve de guía a una prolongación cilíndrica del portadientes. Todo combinado de modo que el giro del árbol motor, y por tanto de
25 los excéntricos determina el basculamiento de la palanca acodada dicha, provocando el avance y retroceso del portadientes, y el basculamiento, asimismo, del propio portadientes alrededor de su articulación con la palanca acodada.

30 2 - Máquina según la reivindicación 1, completada con



1 86449

los correspondientes armazón, transmisiones, plancha agujas, plato de trabajo, dispositivos de engrase, volante y demás accesorios, según relacionado en la memoria que antecede:

- 5 3 - Una máquina de coser especial de alta velocidad, para confeccion de prendas de vestir y en particular para géneros de punto:

10

Consta la presente Memoria Descriptiva de siete hojas mecanografiadas, escritas por una sola cara numeradas del 1 al 7 y con sus líneas numeradas, a su vez, de cinco en cinco y de tres hojas con dibujos, anexas:

Barcelona, 17 diciembre 1948
P.A.

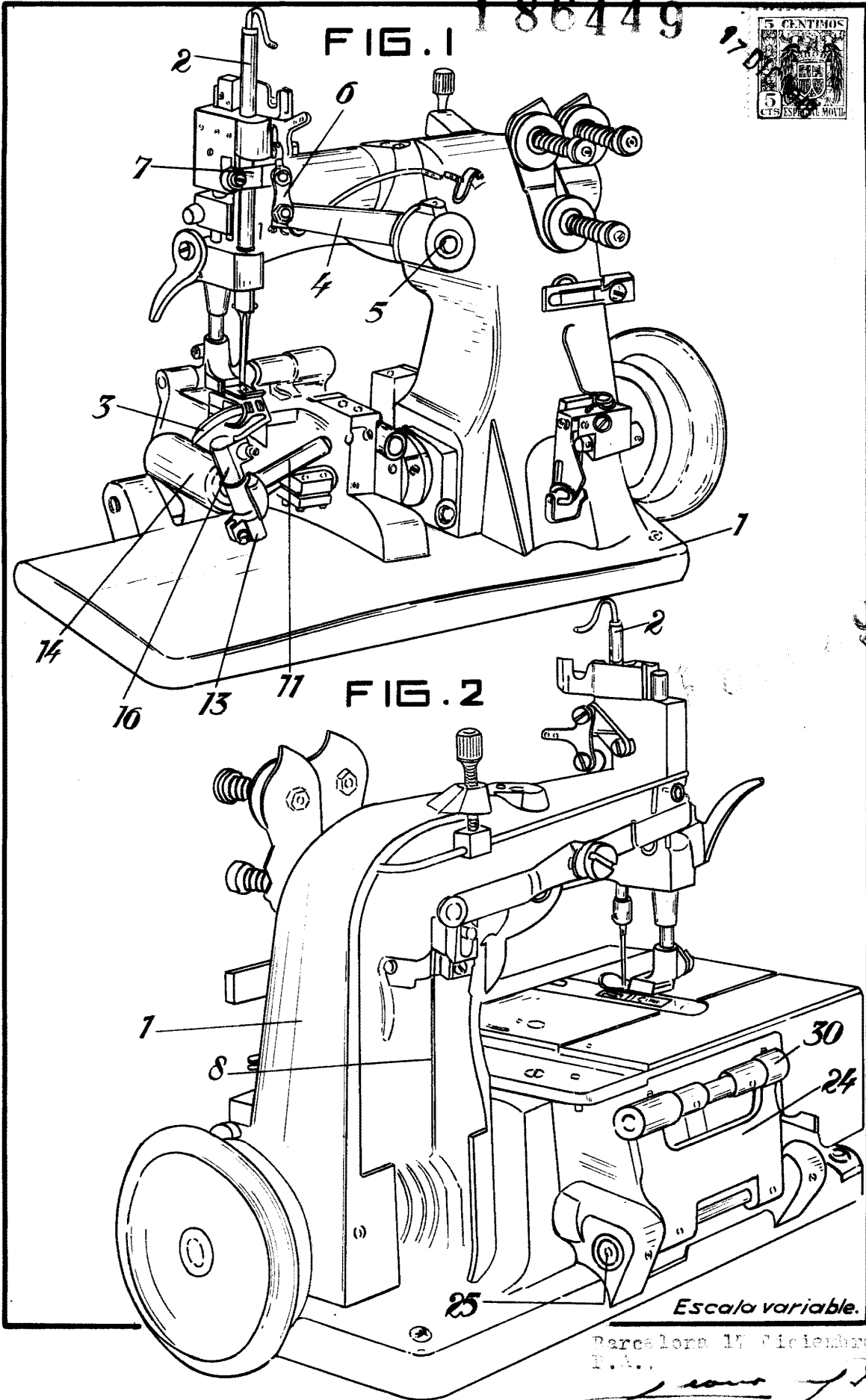


FIG. 1

FIG. 2

Escala variable.

Barcelona 17 Diciembre 1948
P.A.

[Signature]

186449



FIG. 3

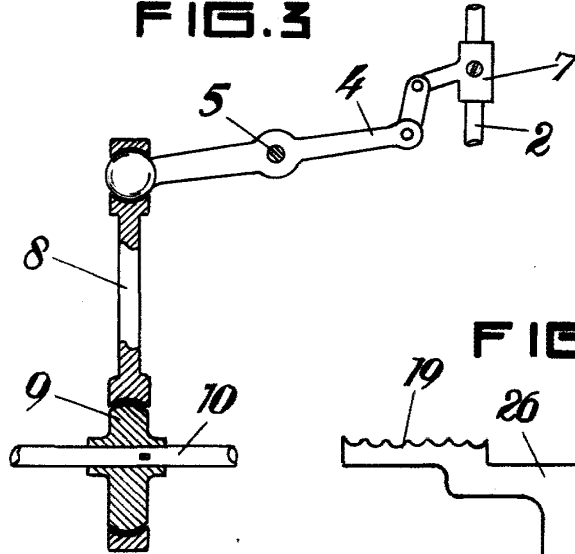


FIG. 4

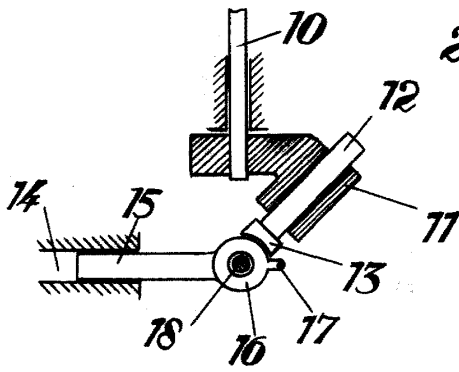


FIG. 6

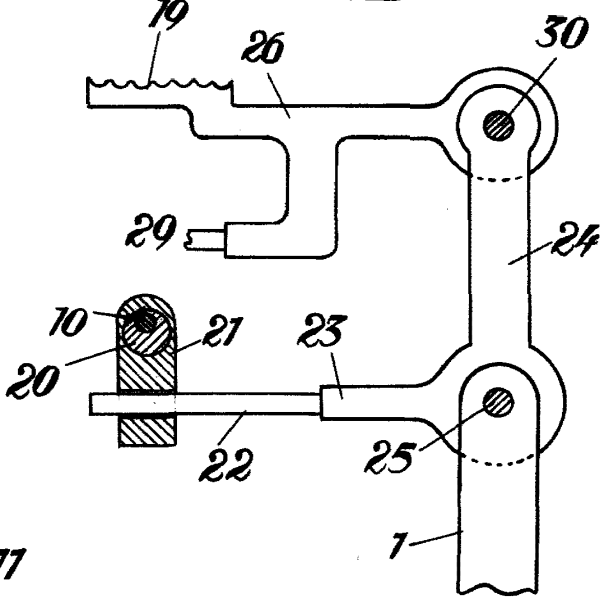
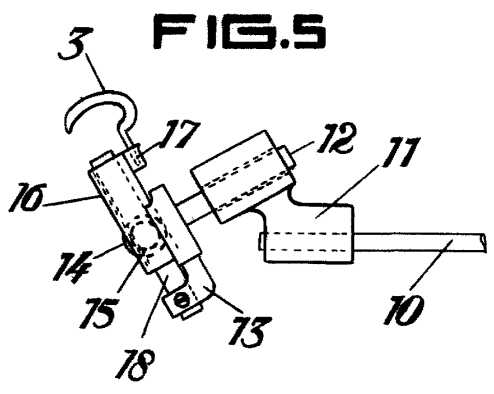
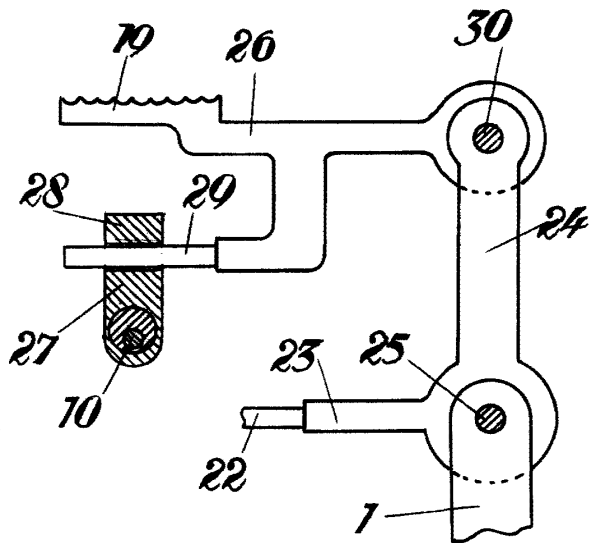


FIG. 7



Escala variable.

Argentino, 11 de Agosto de 1945
[Signature]

186449

FIG. 8

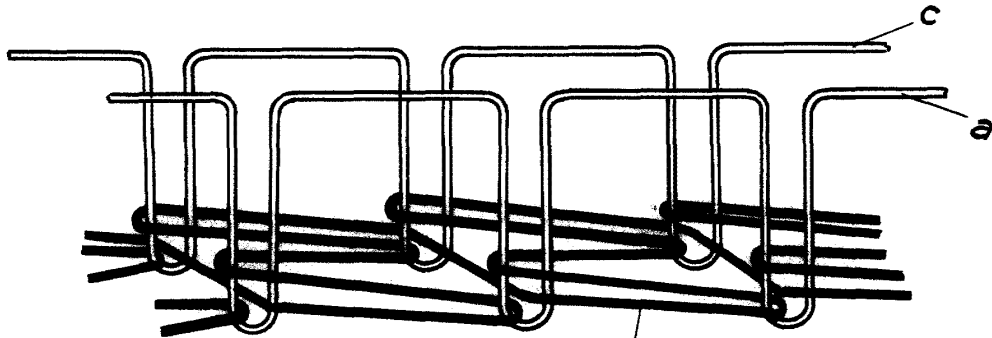


FIG. 9

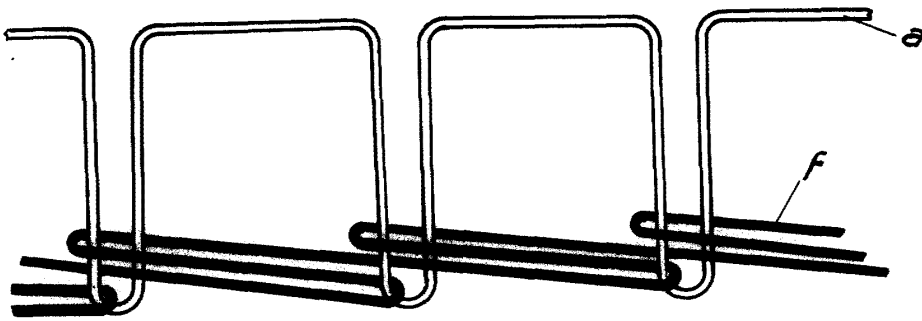
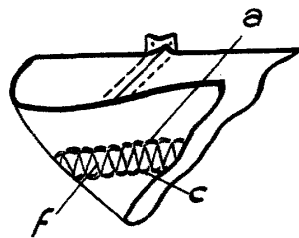


FIG. 10



Deposited, 13 October 1940
P.A.

Manuel Fernández

Escala variable.