

mo/

188440

14 DIC



188440

P A T E N T E D E I N V E N C I O N

a favor de

ARCAS Y BASCULAS SOLER, S.A. - de nacionalidad española -
domiciliada en BARCELONA, c/ Aldana, 3,

por:

" Mecanismo para el accionamiento de toda clase de cerra-
duras ".

-----:oOo:-----

M e m o r i a D e s c r i p t i v a

La presente invención se refiere, en general, a las cerraduras de todas clases, y en particular a los medios o mecanismos para hacer correr el pestillo o cerrojo, o para bloquear en otra forma los órganos de cierre, ya sean



de la propia cerradura, ya que están en combinación con la misma.

5 Las cerraduras corrientemente empleadas, tanto si son del tipo de guardas como del de cilindro o llavin, poseen en general, un órgano desplazable, ordinariamente en forma de placa, que es solidario del cerrojo o pestillo que penetra en el cerradero, o bien está provisto de un tope que, a su vez, bloquea el movimiento de un pestillo independiente. En todos los casos, para desplazar dicho órgano o pestillo en su movimiento de avance, se requiere utilizar la llave, dando una o más vueltas a la misma según el tipo de cerradura de que se trate, es decir, efectuando un movimiento de giro.

15 La presente invención tiene por objeto un nuevo mecanismo de cierre, por medio del cual, se hace avanzar el órgano desplazable o pestillo, sin necesidad de llave ni de ningún movimiento de giro. Consiste esencialmente, el objeto de esta patente, en disponer el órgano desplazable en forma de placa, en combinación con un botón pulsador que sobresale de la caja de la cerradura, estando este botón pulsador unido a una espiga desplazable axialmente cuyo extremo está cortado según un plano inclinado, aplicándose dicho plano inclinado sobre una superficie también inclinada dispuesta en la placa del órgano desplazable, de tal manera que al apretar el botón, la acción del plano inclinado produce el desplazamiento de dicho órgano, con lo que se establece el cierre. Para abrir o hacer retroceder el pestillo u órgano desplazable, se utiliza la llave en la forma ordinaria.

25 Esta disposición es muy ventajosa, porque para cerrar la cerradura no hace falta disponer de la llave, resultando muy útil en las cerraduras para puertas de piso,



por ejemplo, ya que permite cerrar la puerta, por la sola presión sobre un botón.

5 En el plano adjunto, se representa únicamente como ejemplo, el mecanismo objeto de esta patente, aplicado a tipos distintos de cerraduras.

La figura 1, representa una cerradura con pestillo desplazable provista de botón de accionamiento.

La figura 2, es un corte transversal de la misma por la línea II-II de la figura 1.

10 La figura 3, es un corte vertical por la línea III-III de la figura 2.

Las figuras 4 y 5, representan la aplicación a una variante de cerradura provista de placa corredera de bloqueo.

15 Según las figuras 1, 2 y 3, la cerradura está compuesta de una caja -10- en cuyo interior se encuentra el cerrojo -11- convenientemente guiado en forma ordinaria, por los pernos -12- y -13-.

20 Esta placa de cerrojo está provista de un bloque o saliente interno -14- que presenta una superficie inclinada -15- dirigida en el sentido del desplazamiento del cerrojo. En la tapa superior de la caja y en correspondencia con esta superficie inclinada, se encuentra fijado un tubo o manguito -16- que sobresale hacia afuera y en el que
25 puede desplazarse axialmente la espiga -17- cuyo extremo exterior es solidario del botón o caperuza -18- fijado a la espiga por medio del tornillo -19-. El extremo interior de la espiga, está cortado según un plano inclinado -20-
30 dispuesto para encajar y aplicarse sobre el plano inclinado -15- del cerrojo, de tal manera que al empujar el botón hacia adentro, hace respalar lateralmente el cerrojo hacia

186440

14 D



afuera.

La caperuza o botón -18- presenta una pestaña cilíndrica -21- que se aplica exteriormente sobre el manguito y también constituye una guía, alojándose en el interior un resorte -22- que empuja al botón hacia afuera. La espiga del botón, está también guiada axialmente por el pasador -23- para que no gire.

En combinación con la placa del cerrojo, se encuentra un juego de un cierto número de guardas -24- oscilantes alrededor del eje -25- y provistas de la ranura -26- en la que encaja el tope -27- de la placa del cerrojo. Al desplazarse el cerrojo (fig. 3) el tope -27- queda enclavado en el extremo más ancho de la ranura -26- y no puede retroceder, siendo para ello necesario introducir la llave por la guía -28- con la que se accionan las guardas en forma ordinaria y luego se hace correr el cerrojo hacia adentro.

Con esta disposición, el cerrojo puede cerrarse simplemente por la sola presión de un botón, pero para abrirlo es necesario la actuación de la llave.

El mecanismo objeto de la patente puede aplicarse a cualquier sistema de cerraduras accionadas por cualquier tipo de llave, pues actúa directamente sobre la placa corredora o de bloques con independencia de los demás mecanismos de la cerradura, pudiendo esta estar provista de pestillo de resbalón o de cualquier otro cierre adicional.

Como ejemplo de aplicación a otros tipos de cerradura se muestra en las figuras 4 y 5, una cerradura provista de placa de bloqueo -30- que se desplaza verticalmente y tiene una espiga o tope saliente -31- que, en una posición, permite el libre juego del cerrojo (no representado) y en



186440

otra posición obstaculiza dicho movimiento. Dicha placa de
bloqueo, lleva una pieza -32- cortada según un plano incli-
nado y en correspondencia con la misma se halla el pulsador
-33- dispuesto en forma análoga que la anteriormente des-
5 crita y cuya espiga central -34- tiene su extremo cortado
también según un plano inclinado que actúa sobre la placa
de cierre, desplazándola hacia arriba. Esta cerradura com-
prende un mecanismo de guardas verticales que es objeto de
una patente anterior del propio solicitante, quedando la
10 placa de bloqueo, en su posición más alta, sostenida o apo-
yada en el escalón superior de la ranura de las guardas,
siendo necesario, para abrir, moverlas con una llave espe-
cial. El conjunto puede completarse con un escudo o placa
delantera -35- de protección del botón.

15 La disposición descrita, permite pues, aplicar-
se a cualquier tipo de cerradura, tanto a cerraduras de guar-
das, como de cilindro o llavin, y también a otro tipo cual-
quiera que tenga un órgano corredero o desplazable, obte-
niéndose el resultado de que el cierre se consigue por la
20 simple presión sobre un botón, sin necesidad de emplear la
llave más que para abrir en la forma ordinaria.

La descripción que antecede se refiere únicamente
a una forma preferida de ejecución del mecanismo objeto de
esta patente, y como se comprenderá, pueden introducirse to-
25 das aquellas variaciones de detalle o de construcción que no
alteren las características esenciales, que quedan resumidas
a continuación.

-----: N O T A :-----

30

Se reivindica como objeto de esta patente:

14 DIC



5 1.- Mecanismo para el accionamiento de toda clase de cerraduras, caracterizado por comprender la disposición en un punto conveniente de la caja de la cerradura, de un botón pulsador constituido por una espiga cilíndrica o de otra sección, que puede desplazarse axialmente en un soporte fijado a la caja de la cerradura, presentando esta espiga su extremo interno cortado en bisel o según una superficie inclinada, en combinación con otra superficie inclinada provista en la placa del pestillo u órgano desplazable o en un saliente solidario de la misma, de tal manera que al presionar hacia adentro la espiga del botón la superficie inclinada produce el resbalamiento del pestillo desplazándose este, a su posición de cierre.

15 2.- Mecanismo según la reivindicación anterior, caracterizado en que el extremo que sobresale al exterior de la espiga del pulsador, está provisto de una caperuza o casquillo que constituye el botón externo que se fija a dicha espiga, interponiendo un resorte que tiende a desplazar el pulsador hacia afuera.

20 3.- Mecanismo según cualquiera de las reivindicaciones anteriores, caracterizado en que el órgano desplazable, una vez corrido a su posición de cierre, queda retenido por los órganos de enclavamiento usuales en las cerraduras, ya sea por el sistema de guardas, ya por el de cilindro, estando por lo tanto, el pestillo u órgano desplazable en combinación con dichos medios de enclavamiento, para el movimiento de avance o de cierre, siendo necesario en el movimiento de retroceso, mover previamente los órganos de enclavamiento por medio de la llave, para que pueda retroceder el órgano desplazable.

30 4.- Mecanismo para el accionamiento de toda clase

14 DIC.



186440

de cerraduras.

Esta memoria consta de siete páginas, escritas por una sola cara.

BARCELONA, 14 Dic. 1948

P.A.

JOSÉ M. BORDABERIS

[Handwritten signature]



Fig. 1

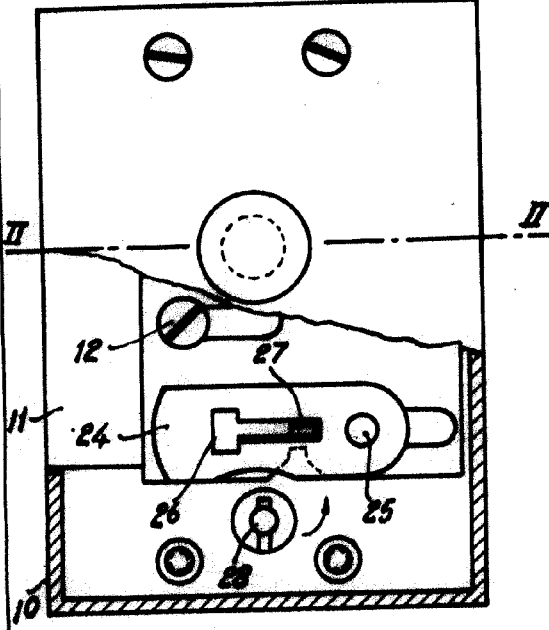


Fig. 3

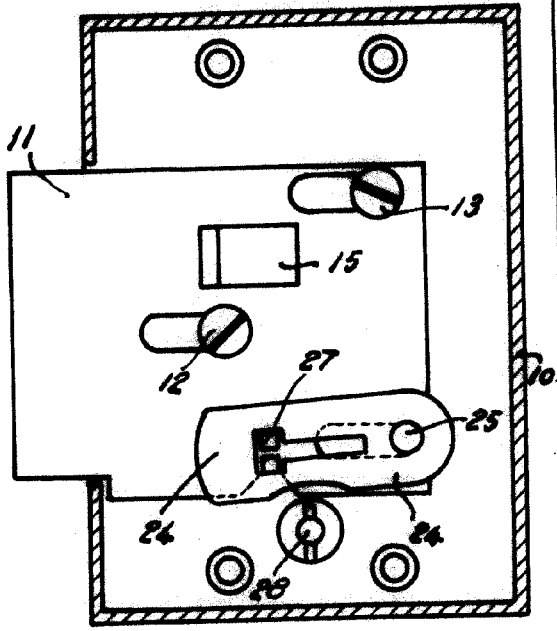
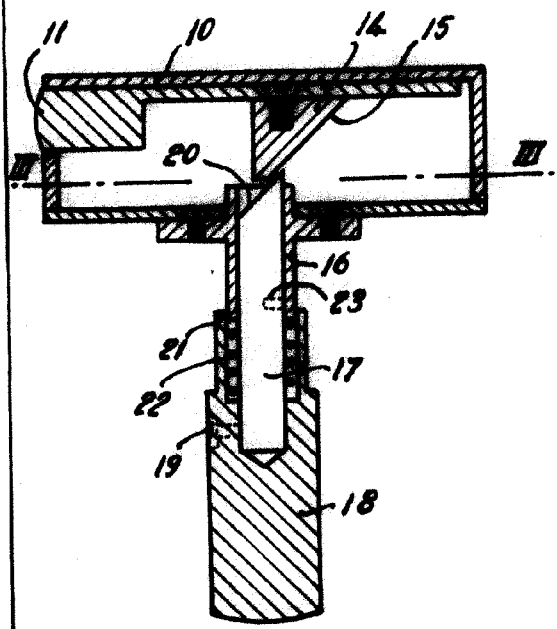


Fig. 2



P.A.
JOSÉ M. BOLIBAR
P. E.



Fig. 5

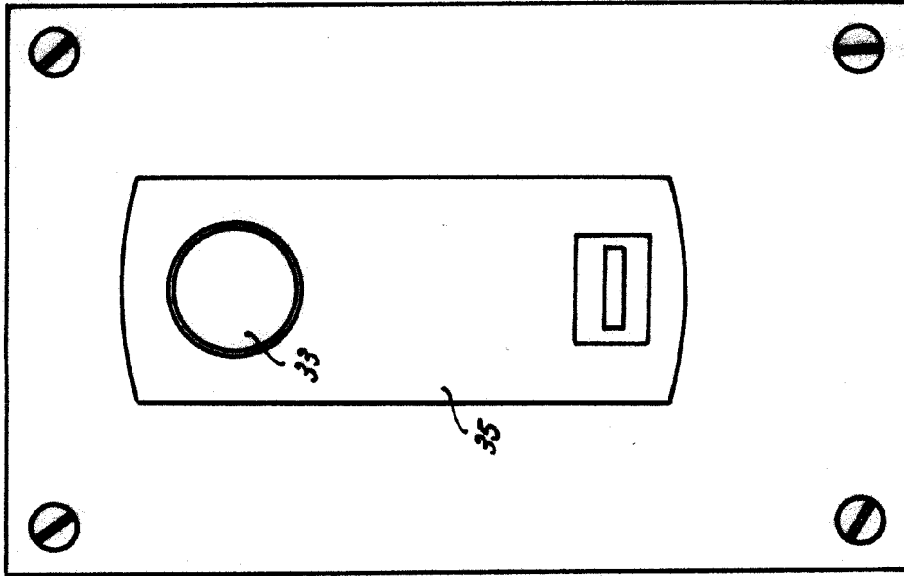
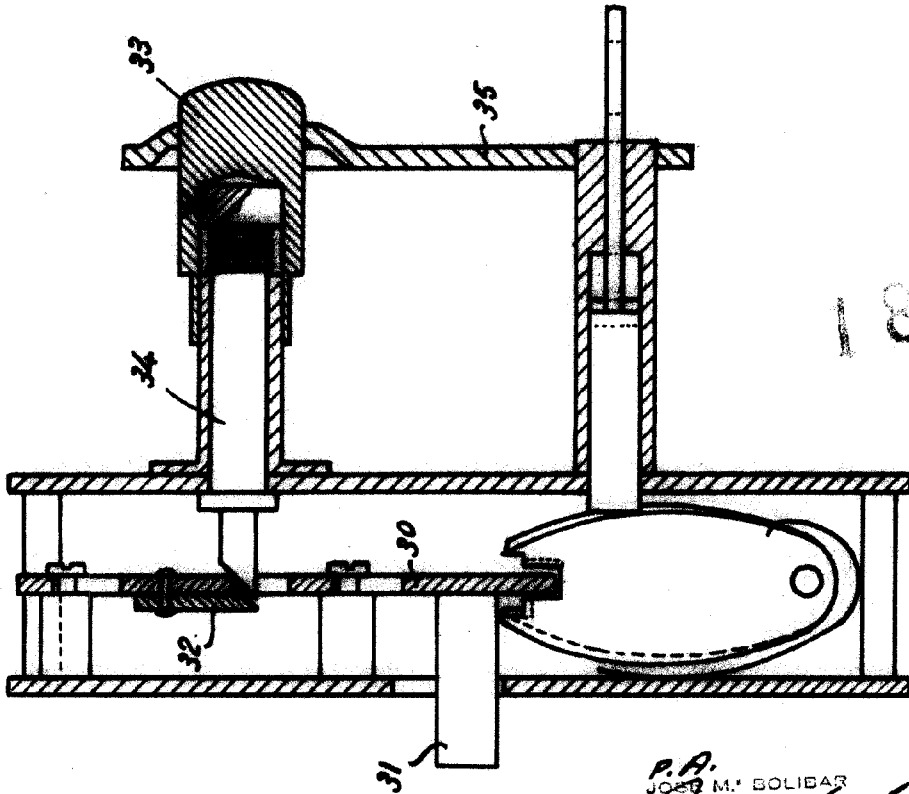


Fig. 4



186440

P.A.
JOSE M. SOLIBAR
F.P.
[Handwritten signature]