

186422



8 MAR. 1979

AG34

Número 186.422

MEMORIA DESCRIPTIVA

correspondiente a la solicitud de concesión de un

MODELO DE UTILIDAD

SOLICITANTE: D. JOAQUIN SALUDES SIMON

RESIDENCIA: Marqués de Caro, 1 - VALENCIA.

ENUNCIADO: "TABLERO PERFECCIONADO PARA JUEGOS
DE COMPOSICION"

Prioridad: Patente n.º del



1

El Estatuto vigente sobre Propiedad Industrial, de 26 de Julio de 1929, en su texto refundido publicado el 30 de Abril de 1930, establece los caracteres de patentabilidad de las invenciones de tipo industrial que tienen por objeto obtener ventajas sobre lo ya conocido, admitiendo

5

por consiguiente como patentables, las nuevas máquinas, aparatos, instrumentos, procesos de fabricación, etc. La amplitud de conceptos previstos como patentables, ha llevado al legislador a aclarar (Artº. 46) que la enumeración contenida en dicho cuerpo legal es puramente enunciativa y no limitativa, haciéndola extensiva incluso a los descubrimientos de tipo científico (Artº. 47).

10

15

El Decreto de 26 de Diciembre de 1947, recogiendo la Orden de 18 de Noviembre de 1935, confirma el criterio legal de que también serán patentables los instrumentos, objetos, o partes de los mismos, que aporten a la función a que son destinados, un beneficio o efecto nuevo, y en definitiva que constituyan una mejora sustancial sobre lo anteriormente conocido.

20

25

Pues bien, a tenor de lo expuesto, y en base al articulado que recoge los conceptos expresados, debe considerarse, que la invención a que se refiere la presente memoria, constituye una novedad industrial, con características y ventajas que la hacen merecedora del privilegio de explotación exclusiva que por ella se solicita, premiando así los méritos de quien aporta a la industria del país una mejora efectiva y precisamente comprendida entre las enunciadas por la Ley como patentables. (Arts. 46 y 47 en relación con el 171, en su nueva redacción afectada por la Orden de 18 de Noviembre de 1.935).

30



186422

1

La presente invención se refiere, como su enunciado indica, a un tablero perfeccionado para juegos de composición, cuya ingeniosa estructura y conformación capacita al tablero en cuestión para cumplir el fin encomendado de un modo preciso y seguro, mejorando sensiblemente las cualidades funcionales de los juegos de este tipo que hasta ahora se conocen, sin que por ello se vean encarecidos los habituales costos de producción.

5

10

Basicamente, se trata de un tablero que esta constituido mediante un panel de fondo que comprende solidariamente un marco perimetral de sección ventajosamente triangular, cuyo borde interno, en su confluencia con el panel de fondo, define una canal con nerviaciones operativamente dispuestas para recibir, con facultad de independización selectiva el acoplamiento de los bordes de una tapa transparente. El referido panel de fondo cuenta con un rehundido superficial que constituye la cavidad receptora de las piezas del juego, hallándose situado dicho fondo en un plano distinto al que se encuentran los bordes del marco. Por otro lado, el vértice del marco, sobresaliente respecto del fondo, actúa simultaneamente como tal marco y como cerco protector de las piezas del juego.

15

20

25

De la organización hasta aquí expuesta, se desprende que el tablero que nos ocupa tiene por objeto la conformación de un espacio limitado por una protuberancia perimetral a modo de marco sobre el que sea posible la realización de un juego rompecabezas, al mismo tiempo que, y dado el original ensamblaje entre piezas, se constituye en el propio envase de las piezas cuando estas no se utilizan.

30

Para complementar la descripción que seguidamente



1 se va a realizar y con el fin de ayudar a la mejor comprensión de las características del invento, se acompaña con la presente Memoria una hoja de planos en donde se ha representado lo siguiente:

5 La figura 1ª corresponde a una vista en alzado frontal del tablero que nos ocupa, mostrando una forma preferente de realización.

10 La figura 2ª, es una vista en alzado lateral del referido tablero, parcialmente seccionada al objeto de mostrar la configuración de las distintas piezas que lo integran.

15 Por último la figura 3ª es un detalle a mayor escala de la figura 2ª donde se ilustra perfectamente la configuración ventajosamente triangular del marco del referido tablero. Igualmente, se ilustra en este detalle la forma prevista de vinculación del citado marco al panel de fondo, originando tal vinculación un canal en el que es retenido el borde de la tapa transparente.

20 De las figuras anteriormente comentadas, se desprende que el tablero perfeccionado para juegos de composición que constituye el objeto de la presente invención está constituido mediante un panel de fondo 1, que comprende solidariamente un marco perimetral 2, de sección ventajosamente triangular, cuyo borde interno 3 en su confluencia con el panel de fondo 1, define un canal 4 con nerviaciones 5 operativamente dispuestas para recibir con facultad de independización selectiva el acoplamiento de los bordes 6 de una tapa 7 transparente, contando el fondo propiamente dicho con un rehuedo superficial 8 que constituye la cavidad receptora de las piezas del juego, hallándose situado

25

30



1

dicho fondo en un plano distinto al que se encuentran los bordes del marco 2. Entretanto el vértice de tal marco 2, sobresaliente respecto del fondo, actua simultaneamente - como tal marco y como cerco protector de las piezas del juego.

5

No se considera necesario hacer más extensa esta descripción para que cualquier persona perita en la materia comprenda perfectamente la idea que se desea patentar, así como las ventajas que de su realización industrial han de derivarse.

10

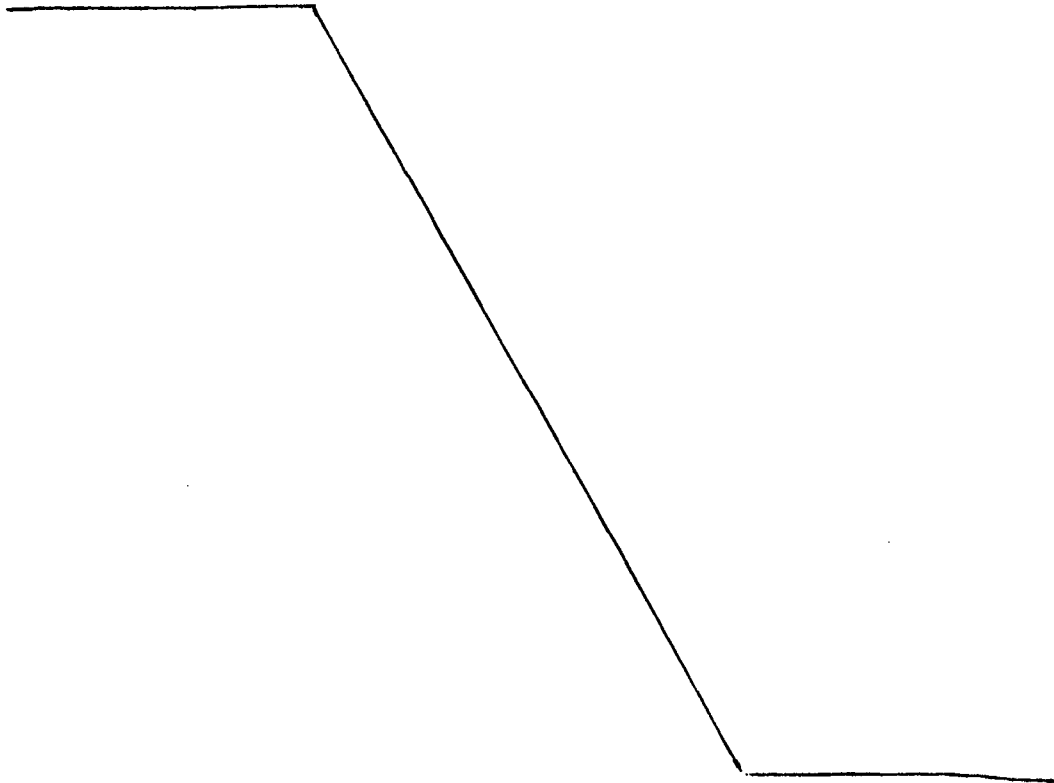
Por todo ello, y para evitar posibles imitaciones se presenta esta solicitud, pidiendo la explotación exclusiva de la idea descrita, de acuerdo con las consideraciones y puntos que se desean reivindicar que se concretan en las páginas siguientes:

15

20

25

30



186422



1
5
10
15
20
25
30

Hecha la descripción a que se refiere la memoria que antecede, es preciso insistir en que los detalles de realización de la idea expuesta, pueden variar, es decir, que pueden sufrir pequeñas alteraciones, basadas siempre en los principios fundamentales de la idea, que son en esencia los que quedan reflejados en los párrafos de la descripción hecha. En efecto, el Artículo 48 del Estatuto vigente sobre Propiedad Industrial, establece como no patentables, en su apartado tercero, "los cambios de forma, dimensiones, proporciones y materias de un objeto ya patentado" fijando así el criterio del legislador en el sentido de que patentada una idea que pueda dar lugar a una realidad práctica e industrializable, nadie podrá apoyarse en ella para, a pretexto de haber introducido ligeras modificaciones, presentarla como nueva y propia.

Este principio, en cuanto al alcance de la protección del objeto patentado se refiere, se halla confirmado por numerosas Sentencias del Tribunal Supremo, y entre ellas, como más terminantes, en las de fechas 16 de octubre de 1954, 23 de enero de 1959, 20 de marzo de 1964 y otras.

Establecido el concepto expresado, en cuanto a la amplitud que debe darse a la protección solicitada, se redacta a continuación la Nota de Reivindicaciones, de acuerdo con lo que se establece en el último párrafo del apartado tercero del Artículo 100 de la Ley, sintetizando así las novedades que se desean reivindicar:

NOTA DE REIVINDICACIONES

En resumen, el privilegio de explotación exclusiva que se solicita, recaerá sobre las reivindicaciones siguientes:



1

1.- TABLERO PERFECCIONADO PARA JUEGOS DE COMPOSICION, caracterizado esencialmente porque está constituido mediante un panel de fondo que comprende solidariamente un marco perimetral de sección ventajosamente triangular, cuyo

5

borde interno en su confluencia con el panel de fondo define una canal con nerviaciones operativamente dispuestas para recibir con facultad de independización selectiva el acople de los bordes de una tapa transparente, contando el fondo propiamente dicho con un rehundido superficial que cons-

10

tituye la cavidad receptora de las piezas del juego, hallándose situado dicho fondo en un plano distinto al que se encuentran los bordes del marco, entretando el vértice del marco sobresaliente respecto del fondo actúa simultaneamente - como tal marco y como cerco protector de las piezas del juego.

15

2.- Se reivindica por último como objeto sobre el que ha de recaer el Modelo de Utilidad que se solicita, por: "TABLERO PERFECCIONADO PARA JUEGOS DE COMPOSICION".

20

Todo conforme queda descrito y reivindicado en la presente Memoria descriptiva que consta de siete páginas - mecanografiadas y dibujos que se acompañan.

25

Madrid, 4 diciembre de 1972

BERNARDO UNGRIA

P.D.

30

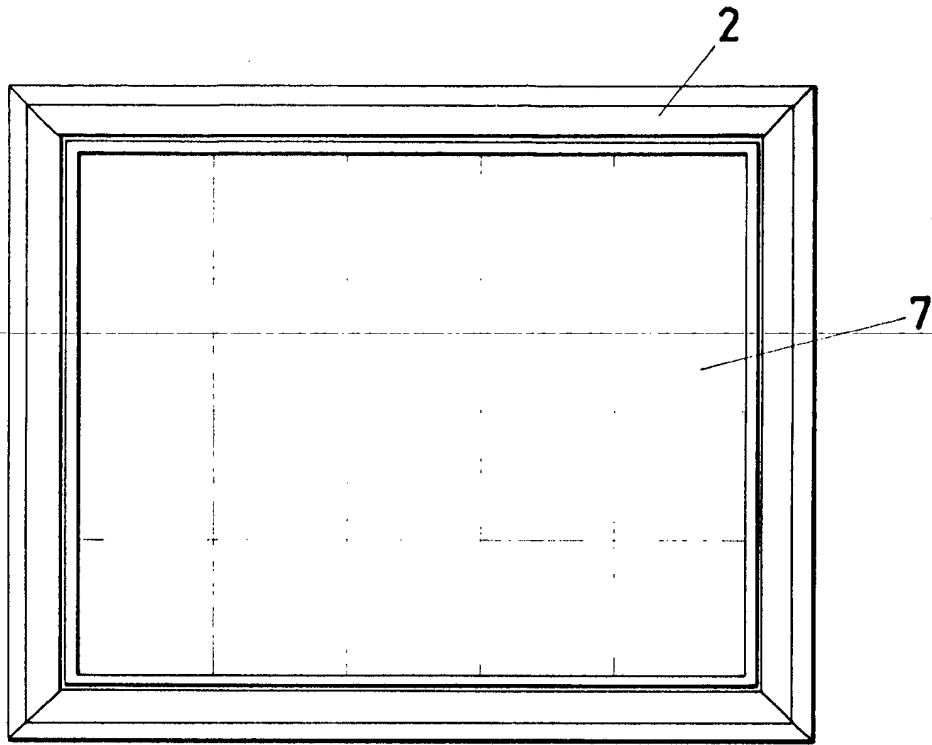


FIG.-1

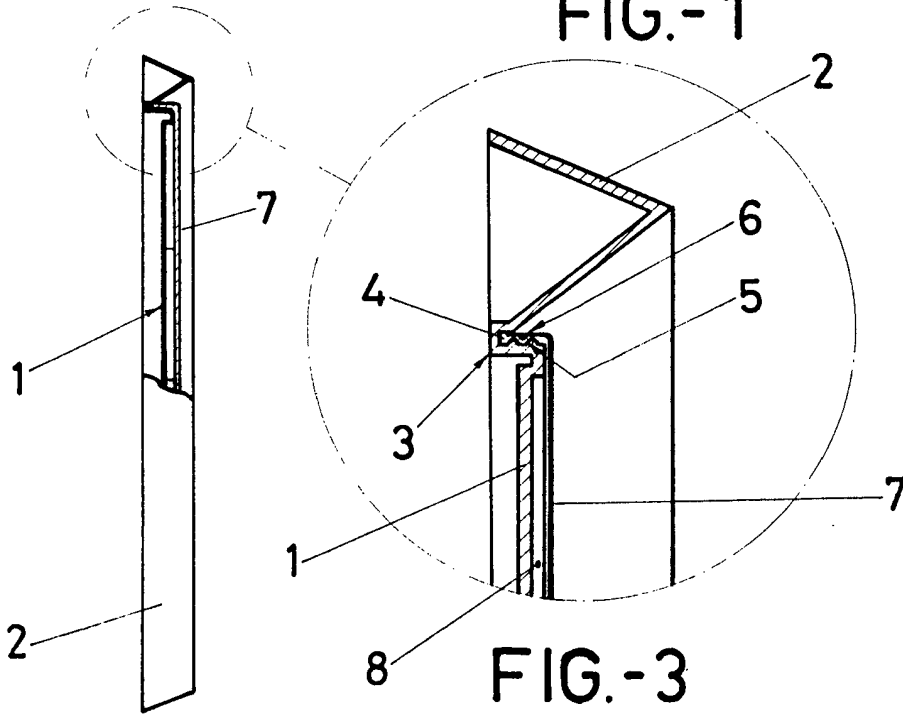


FIG.-2

FIG.-3

ESCALA VARIABLE

Madrid, 4 de Diciembre de 1972

BERNARDO UNGRIA

P. P.