

186414

186414



B 43 M

NUMERO 186.414

MEMORIA DESCRIPTIVA

correspondiente a la solicitud de concesión de un...

MODELO DE UTILIDAD

SOLICITANTE: D. MANUEL MARQUEZ GARCIA.

RESIDENCIA: Cristobal Bordiu, 8. MADRID.

ENUNCIADO: "CARPETA PLASTICA".

Prioridad: Patente n.º del

es

186414



1

El Estatuto vigente sobre Propiedad Industrial, de 26 de Julio de 1929, en su texto refundido publicado el 30 de Abril de 1930, establece los caracteres de patentabilidad de las invenciones de tipo industrial que tienen por objeto obtener ventajas sobre lo ya conocido, admitiendo

5

por consiguiente como patentables, las nuevas máquinas, aparatos, instrumentos, procesos de fabricación, etc. La amplitud de conceptos previstos como patentables, ha llevado al legislador a aclarar (Artº. 46) que la enumeración contenida en dicho cuerpo legal es puramente enunciativa y no limitativa, haciéndola extensiva incluso a los descubrimientos de tipo científico (Artº. 47).

10

15

El Decreto de 26 de Diciembre de 1947, recogiendo la Orden de 18 de Noviembre de 1935, confirma el criterio legal de que también serán patentables los instrumentos, objetos, o partes de los mismos, que aporten a la función a que son destinados, un beneficio o efecto nuevo, y en definitiva que constituyan una mejora sustancial sobre lo anteriormente conocido.

20

Pues bien, a tenor de lo expuesto, y en base al articulado que recoge los conceptos expresados, debe considerarse, que la invención a que se refiere la presente memoria, constituye una novedad industrial, con características y ventajas que la hacen merecedora del privilegio de explotación exclusiva que por ella se solicita, premiando así los méritos de quien aporta a la industria del país una mejora efectiva y precisamente comprendida entre las enunciadas por la Ley como patentables. (Arts. 46 y 47 en relación con el 171, en su nueva redacción afectada por la Orden de 18 de Noviembre de 1.935).

25

30

186414



1
5
5
Esta invención se refiere, como indica su enunciado, a una carpeta plástica, del tipo de las que se utilizan habitualmente para guardar y proteger documentos y que por lo general se constituyen mediante una lámina de plástico transparente, de forma rectangular, que está dotada de una línea de doblez en sentido transversal delimitando así dos partes iguales destinadas a superponerse una sobre la otra formando así la carpeta propiamente dicha que ha de guardar los documentos de que se trate.

10
15
20
La esencia de la invención radica en el hecho de que una de las partes de tal carpeta, recibirá por su cara interna un tratamiento de opacidad, por ejemplo con una pintura adecuada, que cubrirá toda la extensión de dicha parte de la carpeta, que será la portada de la misma cuando se encuentre cumpliendo funciones como tal carpeta archivadora, con la particularidad de que tal tratamiento que la convierte en opaca no afecta a una determinada zona de esta cubierta de la carpeta, dejando así una ventana transparente a través de la cual se puede inspeccionar o leer aquella parte del impreso o impresos guardados en el interior de la carpeta que interese destacar, por ejemplo con objeto de localizar, sin necesidad de abrir la carpeta, determinado expediente.

25
30
En el plano que se acompaña a esta descripción se muestra de una forma clara el objeto de la invención, puesto que en la figura 1ª se representa una vista en perspectiva de una carpeta plástica que presenta su portada opaca excepción hecha de una ventanilla para inspección, que seguirá siendo transparente, en tanto que la figura 2ª muestra también una carpeta similar a la de la figura 1ª



186414

1 con la particularidad de que aquí se ha variado la situación de la citada ventanilla de inspección.

5 Repárese que en efecto, en cualquiera de los casos, la carpeta está compuesta a partir de una lámina transparente de forma rectangular, que en virtud de una línea de doblez dispuesta centrada y transversalmente, configura dos partes que se referencian con -1- y -2-, una de las cuales será la portada de la carpeta, concretamente la parte que se indica con -1-, mientras que la parte gemela -2-, será la contraportada.

10

15

20

25

30

En el detalle ampliado extraído de la figura 2ª se observa que por la cara interna de la portada -1- se ha dado a esta portada un tratamiento de opacidad mediante una capa de cualquier material que anule la transparencia de esta parte -1-, señalándose con -4- dicha capa opaca, que abarca toda la extensión de la repetida portada -1-, excepción hecha de la ventana -3-, que puede tener cualquier forma y estar situada también en cualquier lugar de dicha portada. Se comprende que el documento que se guarde en el interior de esta carpeta, tal como puede ser el presupuesto de cualquier trabajo a realizar, una oferta de determinado servicio, etc. etc., dispondrá de una leyenda que estará situada, en el impreso, precisamente en correspondencia con la ventana transparente -3- que es la única zona transparente que habrá quedado en la portada generalmente opaca -1-.

No se considera necesario hacer mas extensa esta descripción para que cualquier persona perita en la materia comprenda perfectamente la idea que se desea patentar, así como las ventajas que de su realización industrial han



186414

1 de derivarse.

Por todo ello, y para evitar posibles imitaciones, se presenta esta solicitud, pidiendo la explotación exclusiva de la idea descrita, de acuerdo con las consideraciones y puntos que se desean reivindicar, que se concretan en las

5

páginas siguientes:

10

15

20

25

30



1973

1

Hecha la descripción a que se refiere la memoria que antecede, es preciso insistir en que los detalles de realización de la idea expuesta, pueden variar, es decir, que pueden sufrir pequeñas alteraciones, basadas siempre

5

en los principios fundamentales de la idea, que son en esencia los que quedan reflejados en los párrafos de la descripción hecha. En efecto, el Artículo 48 del Estatuto vigente sobre Propiedad Industrial, establece como no patentables, en su apartado tercero, "los cambios de forma, dimensiones, proporciones y materias de un objeto ya patentado" fijando así el criterio del legislador en el sentido de que patentada una idea que pueda dar lugar a una realidad práctica e industrializable, nadie podrá apoyarse en ella para, a pretexto de haber introducido ligeras modificaciones, presentarla como nueva y propia.

10

15

Este principio, en cuanto al alcance de la protección del objeto patentado se refiere, se halla confirmado por numerosas Sentencias del Tribunal Supremo, y entre ellas, como más terminantes, en las de fechas 16 de octubre de 1954, 23 de enero de 1959, 20 de marzo de 1964 y otras.

20

Establecido el concepto expresado, en cuanto a la amplitud que debe darse a la protección solicitada, se redacta a continuación la Nota de Reivindicaciones, de acuerdo con lo que se establece en el último párrafo del apartado tercero del Artículo 100 de la Ley, sintetizando así las novedades que se desean reivindicar:

25

NOTA DE REIVINDICACIONES

En resumen, el privilegio de explotación exclusiva que se solicita, recaerá sobre las reivindicaciones siguientes:

30



186414

5

1

1. CARPETA PLASTICA, que siendo del tipo de las que se constituyen mediante una lámina transparente plegada en dos porciones iguales entre sí, esencialmente se caracteriza porque una de las porciones recibe un tratamiento de opacidad en toda la extensión de su cara interna, con excepción de una porción que está prevista para cumplir funciones de ventana de inspección de la parte del impreso o documento mas destacable de los que puede albergar en su interior tal carpeta.

5

10

2. Se reivindica por último como objeto sobre el que ha de recaer el Modelo de Utilidad que se solicita: "CARPETA PLASTICA".

15

Todo conforme queda descrito y reivindicado en la presente Memoria descriptiva, que consta de siete páginas mecanografiadas y dibujos adjuntos.

Madrid, 4 de diciembre de 1972.

BERNARDO UNGRIA

P.P.

20

25

30

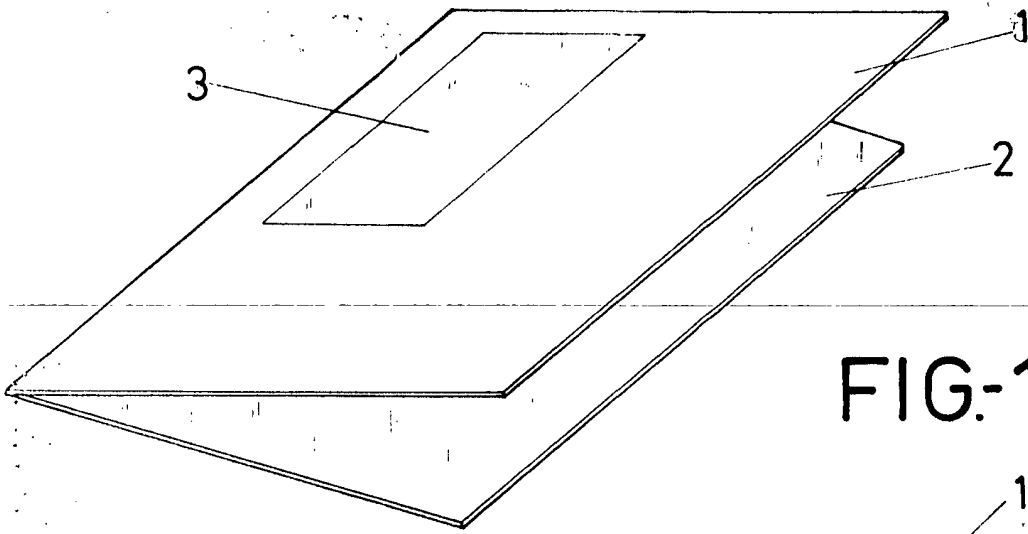
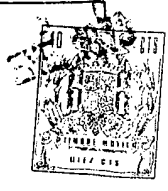


FIG-1

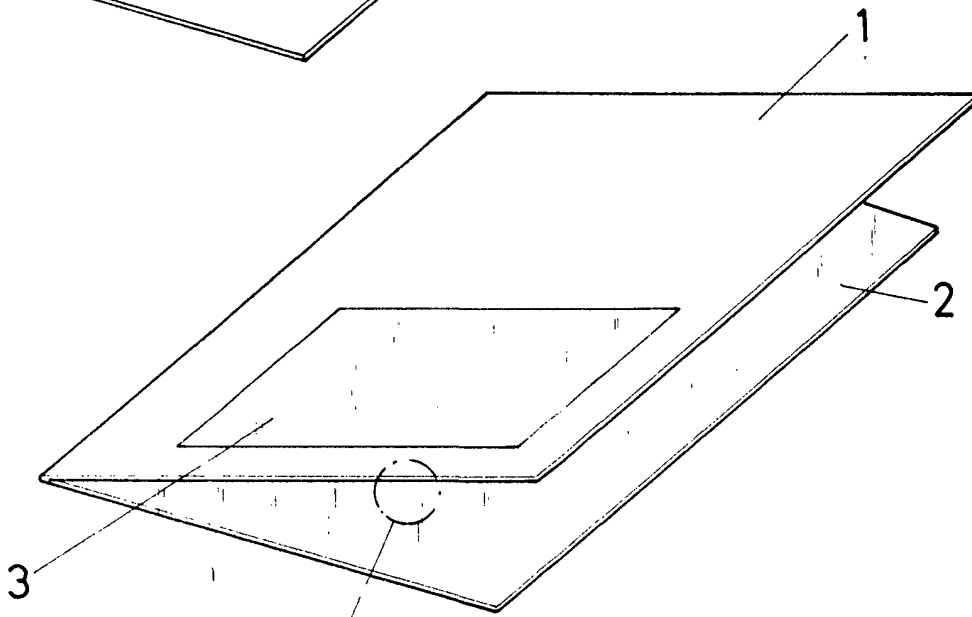
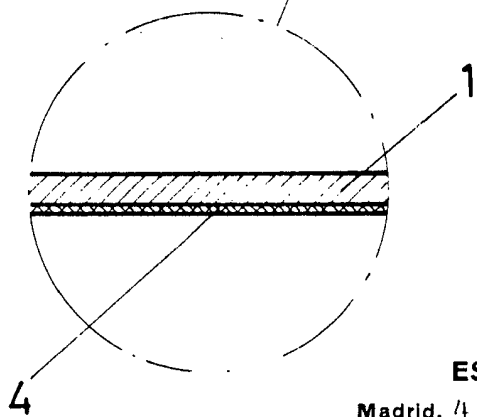


FIG-2



ESCALA VARIABLE

Madrid, 4 de diciembre de 197 2

BERNARDO UNGRIA

P. P.