

1 864 04

PATENTE DE INVENCION

por 20 años

a favor de D. José RAMIÓ RIBAS

de nacionalidad española

residente en PALAMÓS (Gerona), calle Morada, nº 2

por:

“PERFECCIONAMIENTOS EN EL DISPOSITIVO DE GUIA DE
LA PELICULA DE LOS APARATOS DE PROYECCION CINEMA-
TOGRAFICA” (Clase 51ª, Grupo 6º del Nomenclator).

MEMORIA DESCRIPTIVA

Se refiere la presente Patente de Invención a unos perfeccionamientos introducidos en el dispositivo de guía de la película de los aparatos de proyección cinematográfica, estando destinada a garantizar a su concesionario el

5. derecho exclusivo de su uso o explotación.

En la actualidad, los aparatos de proyección cinematográfica van provistos para el guiaje de la cinta de un dispositivo denominado “ventanilla” constituido esencial-



mente por dos piezas unidas mediante bisagras, formando una especie de caja con una abertura por la que pasa el foco luminoso proyector a través de la película.

- Dichas ventanillas presentan el inconveniente de
5. que al pasar la película por entre las guías de acero de las mismas, suele experimentar rayaduras deteriorándose y originando con ello el perjuicio que es de suponer.

- El recurrente, gracias a sus conocimientos en la materia y tras un meditado estudio del problema, ha ideado unos perfeccionamientos en el dispositivo de guía de los mencionados aparatos, mediante los cuales se elimina prácticamente de los mismos, la caja que de hecho constituía la ventanilla que denominaremos focal suprimiéndose con ello los inconvenientes derivados de su utilización,
10. por lo que pasa a ponerlos bajo la protección y al amparo de las disposiciones que regulan la propiedad industrial en España.

- Mediante los citados perfeccionamientos, se aplica en lugar de la ventanilla focal mencionada, un juego de cilindros, entre los cuales se coloca una placa con abertura de encuadre por la que pasa el foco luminoso proyector.
- 20.

- La película cinematográfica va guiada por entre los indicados cilindros, desde el tambor superior hasta el rodillo de la cruz de Malta, mediante dos puentes reguladores de presión graduable, con la ventaja sobre el sistema de ventanilla, de que la película queda a la vista en todo el recorrido de dicho sector, facilitando su manipulación.
- 25.

- Seguidamente se describe con todo detalle los perfeccionamientos de que estamos tratando, aplicados en forma práctica, adjuntándose una hoja de dibujos para su mejor comprensión.
- 30.

En los indicados dibujos, se representa, en la Fig. 1 una vista de conjunto del juego de cilindros y puentes re-



1948

1 86404

guladores de presión que constituyen esencialmente el objeto de los perfeccionamientos de que estamos tratando, en la Fig. 2 un detalle del puente superior regulador de presión y en la Fig. 3 una vista en planta del doble puente

5. inferior, regulador de presión.

Consisten los perfeccionamientos objeto de la patente que nos ocupa en disponerse en el aparato de proyección cinematográfica, entre el tambor superior y el rodillo de la cruz de Malta, un juego de dos pares de cilindros (1) (2) (3) (4) que giran locos, y entre par y par, una placa (5) que lleva practicada una abertura de encuadre por la que pasa la luz del foco proyector.

La película (6) despues de pasar por el cilindro (7) de salida del tambor, es guiada ante la abertura de encuadre de la placa (5) por los dos pares de cilindros hasta el rodillo de la cruz de Malta (8) siendo presionada suavemente a su paso por estos, mediante un puente regulador superior (9) y un doble puente regulador inferior (10), articulados ambos en la caja del aparato.

El puente superior (9) va provisto de un pequeño rodillo (11) que presiona a la película a su paso por el cilindro (2) del par superior, y el doble puente regulador (10) consiste de hecho en dos puentes (12) (13) montados en un eje de articulación (14).

Este doble puente presenta tres articulaciones independientes, una de ellas la constituye su propio eje (14) la otra está constituida por una brazo (15), montado sobre un eje (16) fijado en el puente (12), y la tercera lo constituye un doble brazo (17) montado sobre un eje (18) dispuesto en el extremo del puente (13).

En conjunto el susodicho doble puente, está provisto de cuatro pequeños rodillos presionadores (19) (20) (21) (22) que presionan, dos de ellos a la película a su paso



por el par de cilindros inferior (3) (4), y los otros dos, sirven para guiarla y ajustarla al cilindro (8) de la cruz de Malta para lo cual presentan estos últimos dos ranuras circulares (23).

5. Los indicados puentes reguladores van provistos de unos resortes en espiral (24) montados sobre los ejes de articulación de los mismos, que presionan los extremos en los cuales van montados los rodillos presionadores. Dichos resortes son regulables, de manera que arrollándose más o menos sobre el eje al cual van montados, se aumenta o disminuye la presión ejercida por el correspondiente rodillo sobre la película a su paso por los cilindros, a fin de que esta presión sea lo más reducida posible dentro de lo preciso.

10. Todos los cilindros presentan en sus bordes una pestaña circular, a fin de evitar el desplazamiento lateral de la película, ubicándose los rodillos de presión entre las indicadas pestañas, y montándose generalmente con cojinetes de bolas, pudiéndose no obstante montar directamente sobre los ejes respectivos en los casos en que se desee reducir el precio de coste del mecanismo.

15. A fin de poder manipular la película con facilidad sobre el dispositivo de guía reseñado, todo el sistema de rodillos presionadores y sus puentes reguladores será desplazable en su conjunto, mediante una biela (25) acoplada al extremo del puente superior (9) y al doble puente inferior (10), y cuya biela está provista de un pomo de accionamiento (26).

20. Los perfeccionamientos en el dispositivo de guía de la película, descritos, serán aplicables a cualquier tipo de aparato de proyección cinematográfica, y para cualquier anchura de película.

25. En la presente Patente de Invención serán variables



los materiales empleados en la construcción de los distintos elementos del mecanismo, el diámetro de los cilindros y rodillos, y en general todos cuantos detalles no alteren, cambien o modifiquen, su propia esencialidad.

5.

N O T A

REIVINDICACIONES

Se reivindica como objeto de la Patente de Invención descrita:

«PERFECCIONAMIENTOS EN EL DISPOSITIVO DE GUIA DE LA PELICULA DE LOS APARATOS DE PROYECCION CINEMATOGRAFICA» que se caracterizan y distinguen:

10. 1ª.- Por disponerse en el aparato de proyección, entre el tambor superior y el rodillo de la cruz de Malta, un juego de dos pares de cilindros que giran locos, por los que va guiada la película ante la abertura de encuadre siendo presionada suavemente a su paso por ellos, mediante
15. unos rodillos montados en un puente superior regulador de presión y un doble puente inferior, articulados ambos en la caja del aparato.

2ª.- Por presentar el doble puente inferior, tres articulaciones independientes, constituida una de ellas

20. por su propio eje, la segunda por un brazo montado sobre un eje fijado al puente, y la tercera por un doble brazo montado sobre un eje dispuesto en el extremo del mismo.

3ª.- Por ir provistos de unos resortes en espital

25. duables, van montados sobre los ejes de articulaciones de dichos puentes, presionando los extremos en los cuales van montados los rodillos presionadores.

4ª.- Por ser desplazable todo el sistema de rodillos presionadores y sus puentes reguladores, efectuándose el

30. desplazamiento del conjunto, mediante una biela acoplada al extremo del puente superior y al doble puente inferior.



5ª.- "PERFECCIONAMIENTOS EN EL DISPOSITIVO DE GUIA DE LA PELICULA DE LOS APARATOS DE PROYECCION CINEMATOGRAFICA".

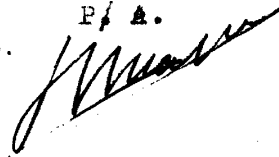
Sean cuales fueren las circunstancias que concurren con la esencialidad propia de la misma.

Consta la presente Memoria descriptiva de seis paginas foliadas y mecanografiadas por una sola cara y va acompañada de una hoja de dibujos aclarativos.

Barcelona, 19 de Diciembre de 1948

P. A.

186404



J. 10/3/1

D. José RAMIÓ RIBAS

Hoja única

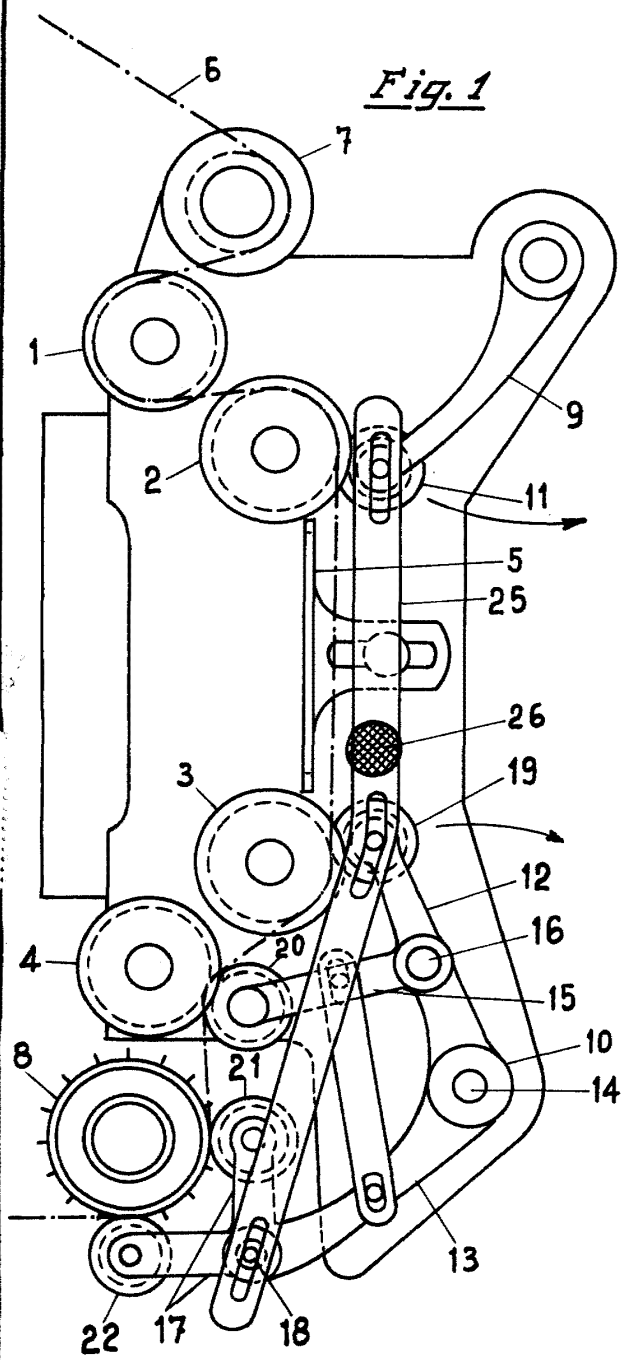


Fig. 1

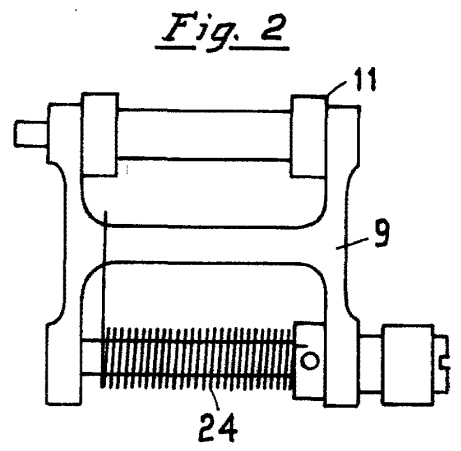


Fig. 2

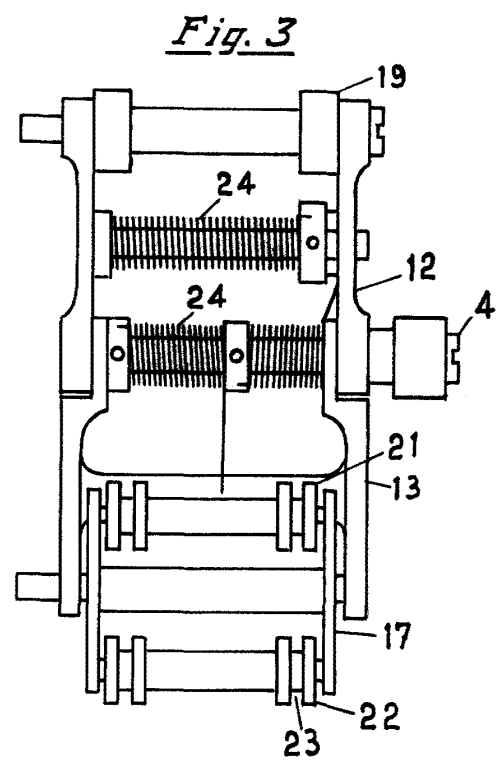


Fig. 3



6404

Barcelona 16 de diciembre de 1948

F. A.

Escala variable