

186398

A47K



MODELO DE UTILIDAD
por VEINTE años

en España, a favor de la firma Dott. Italo CATALANO,
de entidad italiana, establecida en Via Crocifissa
di Rosa, 50, BRESCIA (Italia), el cual se refiere a:

" SOPORTE PORTA-CEPILLOS DE DIENTES, POR-
TATUBOS DE DENTIFRICO Y SIMILARES, PARA APLICAR A LA
PARED".

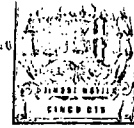
...oOo....

MEMORIA DESCRIPTIVA

5.- El Modelo tiene por objeto un soporte pa-
ra aplicar a las paredes del cuarto de baño con el
fin de sostener los cepillos de dientes, los tubos -
de dentífrico y similares, el cual se caracteriza -
por contar con una serie de compartimientos que tie-
nen al menos una superficie interna dentada para que
se introduzcan en la misma las cerdas, para detener
los cepillos introducidos en dichos compartimientos.
10.- y por dos elementos bascu-lantes, dotado cada uno de



- un asiento de casquillo de alojamiento del tapón de los tubos de dentífrico para detener los mismos en cooperación con las bridas dispuestas a tal fin para actuar en la superficie de la base de dicho tapón. El citado soporte se caracteriza además por el hecho de presentar un mamparo anterior separable, --
- 5.- montado de forma encajada con el fin de dejar libre los compartimientos de alojamiento de los cepillos, al objeto de proceder a la limpieza periódica de dichos compartimientos.
- 10.- Con referencia al dibujo adjunto en el que las figuras 1ª y 2ª muestran las vistas en perspectiva del soporte comportando tubos y de cepillos;
- 15.- La figura 3ª muestra la sección obtenida de la figura 1ª en el sentido de las flechas A-A;
- La figura 4ª muestra la vista desde abajo de una parte del soporte;
- La figura 5ª muestra, en sección, el montaje del mamparo anterior y la
- 20.- Figura 6ª muestra, en sección, el alojamiento del cepillo en un compartimiento.
- El soporte en cuestión está constituido --
- 25.- por una placa posterior -1-, dotada de unos medios adecuados (no representados) de fijación a la pared, por ejemplo del cuarto de baño, la cual presenta una serie de compartimientos verticales -2-, abiertos --
- por la parte inferior, cada uno de los cuales presenta al menos una superficie interna dentada -3- como puede verse en las figuras 2ª y 4ª.
- 30.- Dichos compartimientos están cerrados a --



su vez, por la parte superior y la anterior, por un mamparo encajado -15- el cual va guiado para desplazarse sobre unas guías -16- dispuestas para tal fin en las superficies internas del soporte - ver figuras 2ª y 5ª.

5.-

El soporte comprende además unos elementos orientables -4-, preferentemente dispuestos a los lados, cada uno de los cuales va fijado en -5- entre una aleta de extremo -6- y la pared lateral correspondiente -7- de dichos compartimientos, y cada uno de dichos elementos orientables tiene en su parte inferior una brida horizontal -9-, fijada al cuerpo del soporte, la cual presenta una ranura central -10- dispuesta a la altura del asiento -8- de dicho elemento orientable -4-.

10.-

15.-

Como se representa en las figuras 1ª, 2ª, 3ª y 6ª del diseño adjunto, el soporte descrito se aplica a la pared y en los compartimientos -2- se introducen los cepillos de dientes -12- los cuales quedan sujetos en dichos compartimientos gracias a la acción recíproca entre las cerdas de los mismos y la superficie interna dentada -3-.

20.-

En el asiento tronco-cónico -8- de cada elemento -4- se aloja el tapón tronco-cónico -13- del tubo de dentífrico -14-, el cual, cuando dicho elemento se encuentra en la posición indicada en la figura 3ª - líneas seguidas - mantiene el tubo en posición vertical gracias al alojamiento del collarín del tubo en la ranura -10- de la brida -9-, que asegura el apoyo del borde de la base del tapón sobre dicha brida y por consiguiente la detención del

25.-

30.-



tubo en la posición citada.

5.- Para separar el tubo -14- del soporte en cuestión, para retirar la pasta contenida en dicho tubo, se le hace realizar un desplazamiento angular al elemento orientable -4- sobre su perno -5- como se representa con las líneas discontinuas de la figura 3ª del dibujo adjunto.

NOTA

10.- Se declara como de propiedad y novedad - para todo el territorio español, el contenido de las siguientes:

REIVINDICACIONES

15.- 1ª.- Soporte porta-cepillos de dientes, - portatubos de dentífricos y similares, para aplicar a la pared, caracterizado por contar con una placa posterior -1- dotada de una serie de compartimientos verticales -2- abiertos por la parte inferior y que presentan al menos una zona interior dentada -3- que sujeta las cerdas de los cepillos que se alojan en dichos compartimientos y para elementos laterales móviles -4-, sujetos de forma adecuada de modo que - resulten orientables y presenten cada uno un alojamiento -8- para recibir el tapón de los tubos, que se une a la brida, fijada al cuerpo del soporte, y dotada - de una ranura de alojamiento del extremo superior o collarín del tubo sobre dicha brida, en eje a cada - ranura, apoyando la superficie de base del tapón del tubo para la suspensión y disposición vertical del mismo.

20.- 2ª.- Soporte conforme a la reivindicación 1ª, en el que los compartimientos -2- de alojamiento

25.-

30.-

500074

-5-

-4

1972

de los cepillos están abiertos por la parte anterior y la superior.

5.-

3ª.- Soporte conforme a las reivindicaciones 1ª y 2ª, en el que un mamparo -15- montado de forma encajada sobre unas guías dispuestas lateralmente en el soporte realiza el cierre superior e inferior de los compartimentos de alojamiento de los cepillos.

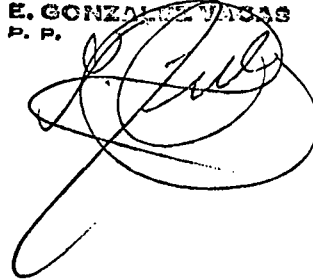
10.-

4ª.- SOPORTE PORTA-CEPILLOS DE DIENTES, - PORTATUBOS DE DENTIERICOS Y SIMILARES, PARA APLICAR A LA PARED.

Todo ello conforme se describe y reivindica en la presente memoria que consta de CINCO hojas escritas a máquina por una sola de sus caras y dibujos que la ilustran.

Madrid, 4 de diciembre de 1972.

E. GONZALEZ VASAS
P. P.



186398

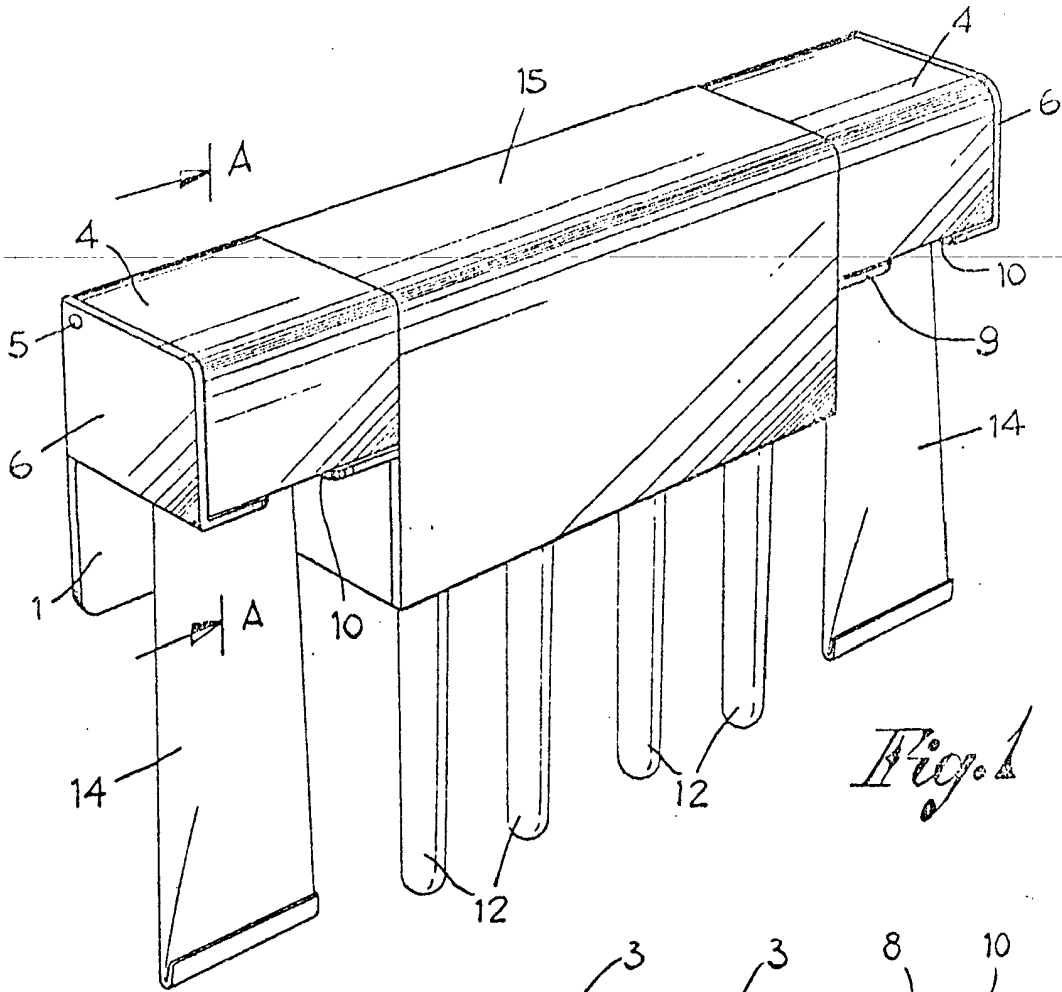


Fig. 1

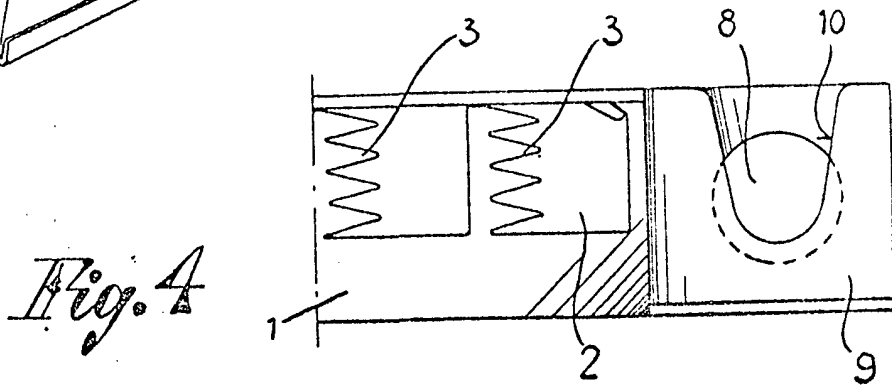


Fig. 4

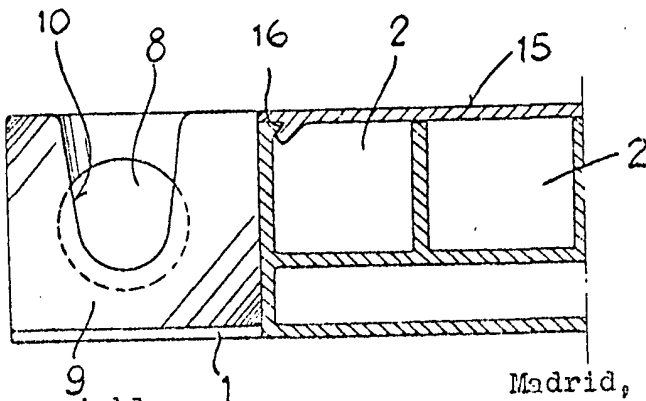


Fig. 5

Escala variable.

Madrid, 4 de diciembre de 1972

E. CATALANO

[Handwritten signature]

180390



Fig. 2

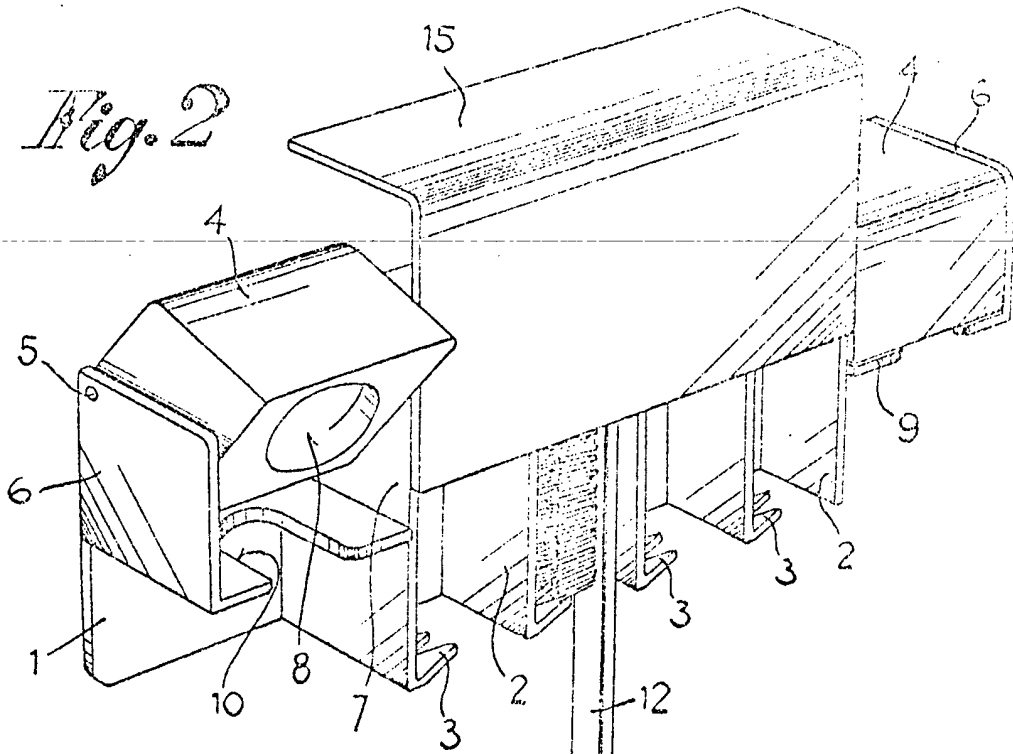


Fig. 3

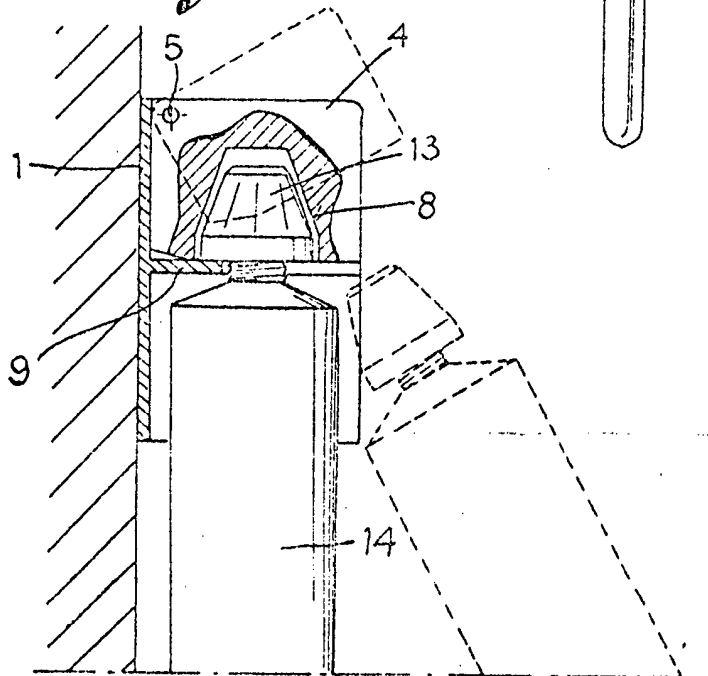
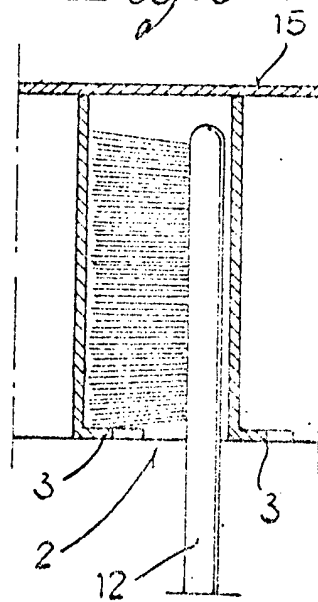


Fig. 6



Madrid, 4 de diciembre de 1972

Escala variable.

E. CATALANO