

186398



E/NDI-  
=====

PATENTE de INVENCION

que por veinte años, se solicita, como propia y nueva, a favor de don Luis Sanchez de Lozano y Prieto, de nacionalidad española y domiciliado en Madrid, que ha de recaer sobre

PERFECCIONAMIENTOS INTRODUCIDOS EN LOS  
FUSILES PARA PESCA SUBMARINA.

---

Memoria descriptiva.

El presente registro de Patente de Invención, tiene por objeto garantizar la explotación exclusiva, en todo el territorio nacional, de unos perfeccionamientos introducidos en los fusiles, para pesca submarina, conforme se describe a continuación, y se representa, en forma gráfica, aunque a título de ejemplo, en el plano que se acompaña.

Tiene por objeto estos fusiles, en poder conseguir sumergido en el agua, efectuar todas

5

10



2-8

las operaciones propias de la pesca submarina con facilidad y sencillez, hasta ahora desconocidas, perfeccionando los fusiles conocidos, por la introduccion de las novedades siguientes:

15

Procedimiento de carga.- Aplicable, trabajando el sistema, bien por compresion, bien por traccion. Permite la operaci3n de carga del aparato, hasta el presente muy engorrosa y pesada, mediante un movimiento muy sencillo, eliminar toda clase de peligro, y efectuarlo rapidamente.

20

Funcionamiento.- Se dibujaron en el plano dos croquis, pues el funcionamiento es el mismo, aunque en uno de ellos se aplique el sistema de compresion y en el otro de extension.

25

La posicion (1), en ambos sistemas es de reposo. La pieza (B), va a continuacion de otra (A), de la que en esta posicion no puede separarse mas, es decir tirando del elemento (H), se arrastra el conjunto de las dos piezas indicadas.

30

En la posicion (2), se ha tirado de la pieza (H) y en el sistema resorte se ha estirado en un caso y en el otro sistema, se ha comprimido, y un sencillo mecanismo puede fijar ambas posiciones.

35

En la tercera posicion (3), puede apreciarse como la pieza (B), se ha deslizado recogiendo sobre la otra (A), con lo que se elimina el peligro de que al quedar en otro caso libre, al actuar violentamente el resorte, pasase de la posicion dos, a la tres, pudiendo causar da1o; siempre en esta tercera posicion, el aparato queda cargado. Por la boca del mismo, se introduce una pieza que hace el oficio de arp3n y queda sujeta suavemente al principio de la pieza (A).

40

45



48

Cuando actúe el mecanismo que suelta el sistema resorte bruscamente, la pieza arpon (R), sale violentamente despedida.

La pieza (H), esta invariablemente unida a la pieza (B).

50

En la fig.4, la abrazadera graduable se presenta fija a la culata, y en la fig, 5, en seccion. En el cuerpo del aparato va colocada convenientemente una culata en que queda fijada una pieza alargada que lleva en el extremo opuesto al de fijacion una abrazadera. Podemos ver esto en el croquis X, y la seccion de la abrazadera, (S), en las figuras mencionadas en éste párrafo.

55

60

Tomando la culata en la mano, el brazo descansa en la abrazadera consiguiendo así, a la par que un eficaz contrapeso a la masa que desde su longitud debe tener dicho aparato, un medio cómodo para guiar el mismo con facilidad a pesar de la resistencia que pueda oponerle el agua, sobre todo al moverlo lateralmente.

65

La pieza alargada en que va fijada la abrazadera tiene una inclinacion conveniente para poder apuntar con facilidad el aparato. Además para adaptarlo al brazo de las distintas personas puede accionarse en la fijación de la culata hasta que quede del modo conveniente.

70

La pieza (T), representa la seccion de un tubo muy fino que sirve unicamente como guía del arpon y para aumentar la longitud del aparato favoreciendo la puntería.

75

Por lo que queda descrito el aparato se compone de las siguientes piezas:



48

80

Un cuerpo fundamental al que va fijado por uno de sus extremos el sistema de resorte: si es a extension va fijado en el principio (m), y si es a compresión al final (n).

85

Un conjunto de dos piezas (A) y (B), de forma que la segunda pueda recogerse dentro de la primera. La pieza (B), no puede separarse totalmente de la otra, sino que al llegar al límite de aquella la arrastra consigo. La pieza (A), va fija al sistema resorte por el extremo que a éste le queda libre de modo que cuando el sistema de resorte se deforma la pieza (A) coincide con el extremo del cuerpo fundamental (K). Al disparar el aparato la pieza (B), que esta recogida en (A), queda en la misma posición retenida por la pieza (H).

90

La culata va fija al cuerpo fundamental y con ella la abrazadera. Delante del cuerpo, o - puesta a la pieza (H), queda fija la pieza (T).

95

La forma, materiales, dimensiones, seran variables y en general cuanto sea accesorio y secundario, siempre que no altere, cambie o modifique la esencialidad del invento que se describe, en los términos anteriores, que deben ser tomados con caracter amplio y nunca en forma limitativa, reservandose el peticionario el derecho a obtener los oportunos Certificados de adición, por las mejoras y perfeccionamientos, que la práctica de su invención, le vaya aconsejando.

100

105

---

N o t a            d e

R e i v i n d i c a c i o n e s .

Se reivindica, como de la propia y nueva invención, a favor de don Luis Sanchez de Lozano

110



115

120

125

130

135

140

y Prieto, domiciliado en Madrid, por los extremos siguientes:

PRIMERO.- Por "perfeccionamientos introducidos en los fusiles para pesca submarina", caracterizados porque se compone de un cuerpo fundamental, al que va fijado por unos de sus extremos el sistema de resorte, y un conjunto de dos piezas, de modo que una pueda recogerse en la otra, no separandose de la primera, sino que al llegar al límite de ella, la arrastra consigo, de una culata fija a dicho cuerpo fundamental y con ella la abrazadera.

SEGUNDO.- Por "perfeccionamientos introducidos en los fusiles para pesca submarina", en que la culata al tomarla con la mano, el brazo descansa en la abrazadera consiguiendo así, a la par que un eficaz contrapeso a la mada que dada su longitud debe tener el aparato, un medio comodo para guiar el mismo, con facilidad a pesar de la resistencia que pueda oponerle el agua, sobre todo al moverlo lateralmente.

TERCERO.- Por "perfeccionamientos introducidos en los fusiles para pesca submarina", en que la pieza alargada en que va fijada la abrazadera tiene una inclinacion conveniente para poder apuntar con facilidad el aparato, y para adaptarlo al brazo de las distintas personas puede accionarse en la fijacion de la culata hasta que quede del modo conveniente.

CUARTO.- Por "perfeccionamientos introducidos en los fusiles para pesca submarina", en que la pieza (T), representa la seccion de un tubo muy fino que sirve unicamente como guía del arpón y

para aumentar la longitud del aparato favoreciendo la puntería.

145



348

QUINTO.- Por "Perfeccionamientos introducidos en los fusiles para pesca submarina".

Tal y como queda descrito en la memoria precedente y para los fines, que en la misma, se dejan bien especificados.

150

La presente memoria, consta de seis hojas mecanografiadas, por una sola cara y otra de planos en forma reglamentaria, para la mejor comprensión del invento.

155

Madrid, a veintisiete de diciembre de mil novecientos cuarenta y ocho.

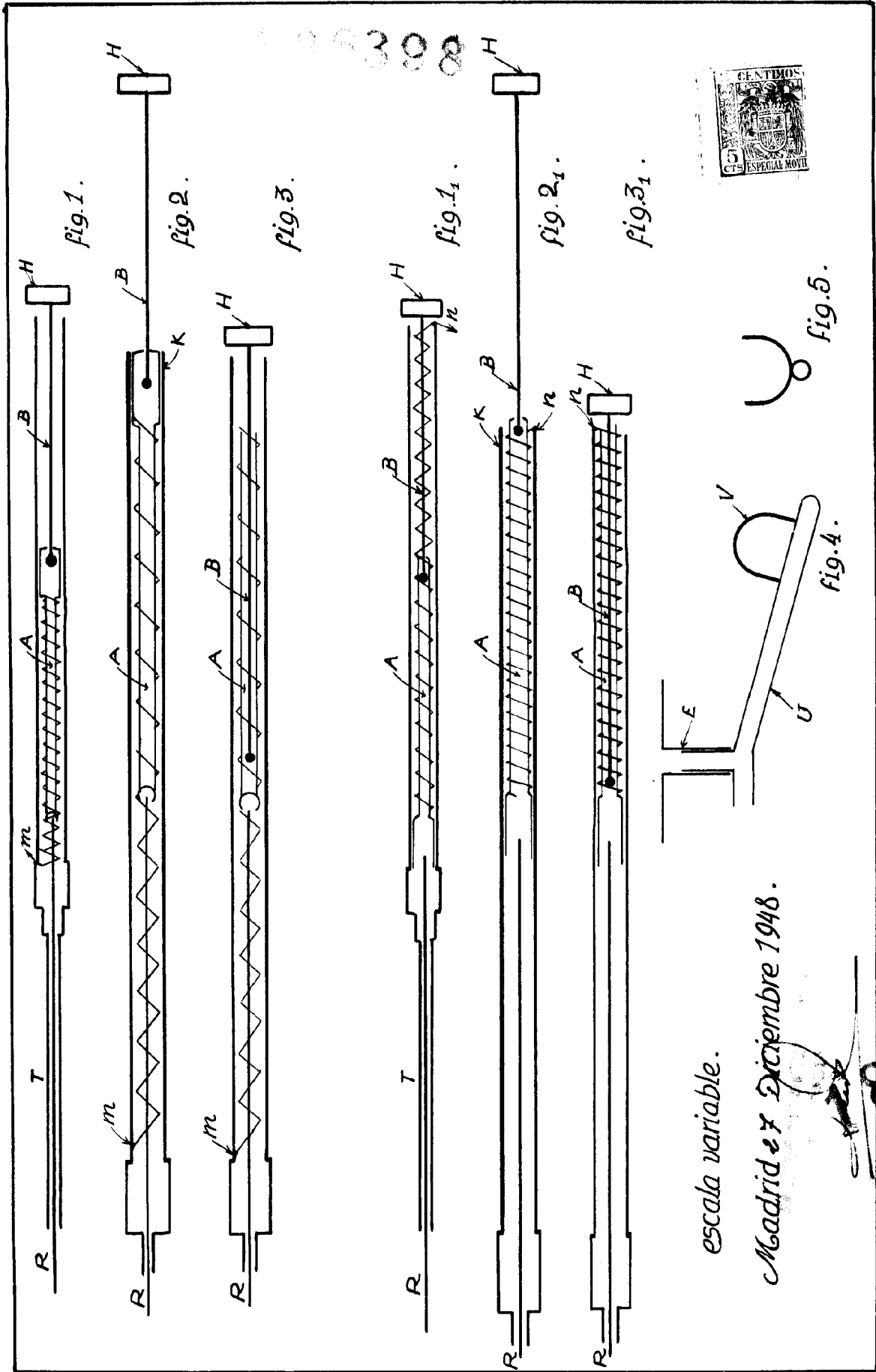
P. A. de don Luis Sanchez de Lozano Prieto,

E. Rodriguez de Rivas

por poder,

158.-

E/ND-1-  
=====



escala variable.

Madrid el 7 Diciembre 1948.

8630