

186397

186397

A470



M O D E L O
D E
U T I L I D A D

por "UNA CUNA-PARQUE PERFECCIONADO", a favor de la razón social española, VEDETTE ESPAÑOLA, S.A., con domicilio en BARCELONA, calle Dr. Sampons, nº 125-127.

= . =

MEMORIA DESCRIPTIVA

El presente modelo de utilidad se refiere a una cuna-parque perfeccionado.

5. En líneas generales, el modelo en cuestión consta en esencia de una cuna operativamente conformada para servir a su vez de parque; por lo que dicha cuna se encuentra dotada de unas peculiaridades que la hacen ventajosa ante la práctica con respecto a otras realizaciones conocidas para fines análogos.

10. Más concretamente, en el citado invento, objeto del presente modelo, se ha ideado una cuna, la cual se halla constituida a partir de un bastidor provisto de somier donde apoya el colchón, cuyo bastidor presenta en sus vértices, unas



5. patas de corta longitud, sobresalientes verticalmente en los dos sentidos, que comportan en sus respectivos extremos inferiores unas ruedas de apoyo y deslizamiento; yendo fijadas en las partes extremas superiores de las citadas patas, con posibilidad de articulación y según planos paralelos, los extremos de los largueros inferiores de unas barandillas y unos testers, complementarios de la cuna en cuestión. Los extremos de los largueros superiores de dichas barandillas y testers, se encuentran dispuestos entre sí según planos normales; de forma que quedan superpuestos los extremos de los largueros de las barandillas sobre los extremos de los largueros de los testers, por lo que varillas y testers pueden ser fijados entre sí por medio de unos tornillos, quedando la cuna en posición operativa de trabajo.
- 10.
15. Para colocar la cuna en posición plegada, se extraen los tornillos y se abaten las barandillas y testers sobre el colchón, según el orden indicado, quedando ambos más bajos del nivel correspondiente a las patas de apoyo.
20. Con el fin de facilitar la explicación, se acompaña a la presente memoria descriptiva de unas láminas de dibujos en las que se ha representado un caso de realización que se cita a título de ejemplo.
25. En los dibujos:
La figura 1, presenta una vista en perspectiva de la cuna en posición de uso.
30. La figura 2, muestra una vista en perspectiva de la citada cuna en posición de plegado.
- Haciendo referencia a las figuras, se puede apreciar en su realización, un bastidor -1- provisto de somier para el apoyo en el mismo del colchón -2-, cuyo bastidor -1- comporta

130674

- 3 780397



- 4 DIC. 1972

en sus vértices las patas -3-, las cuales van provistas de las ruedas -4-.

5. En las partes extremas superiores de dichas patas, van insertos con posibilidad de articulado los largueros -5- y -6- de las varillas -7- y testeros -8-; cuyos largueros superiores -9- y -10- quedan dispuestos según se aprecia en la figura 1, de modo que puedan ser fijados entre sí por medio de los tornillos -11-.

10. La posición de plegado se consigue al extraer los tornillos -11- y abatiendo las barandillas y testeros hasta apoyarlos en el colchón -2-.

15. El modelo, dentro de su esencialidad, puede ser llevado a la práctica en otras formas de realización que difieran en detalle de la indicada a título de ejemplo en la descripción y a las cuales alcanzará igualmente la protección que se recaba. Podrá, pues, construirse en cualquier forma y tamaño, con los materiales más adecuados, por quedar todo ello comprendido en el espíritu de las reivindicaciones.

= . =

20.

N O T A

Descrito el objeto y utilidad de la presente invención, lo que se declara como no divulgado ni practicado en España, comprende las siguientes reivindicaciones:

25. 1ª.- Una cuna-parque perfeccionado, caracterizada esencialmente por el hecho de comprender: un bastidor provisto de somier para el apoyo de un colchón, porque dicho bastidor comporta unas patas de apoyo de corta longitud, provistas de ruedas de deslizamiento, y en cuyas respectivas partes extremas superiores van insertos los extremos de los largueros inferior-

30.

5:6:74

- 4 -

1800



5.

res de unas barandillas y unos testers, y porque los largue-
ros superiores de estas barandillas y testers van situados
según planos normales y unidos por tornillos en función de
los cuales queda la cuna en posición de uso, y además porque
la posición de plegado se consigue al extraer los tornillos y
abatiendo las barandillas y testers hacia adelante, y por
efectuarse esta operación al estar los largueros inferiores
de las barandillas y testers fijados a la parte superior de
cada una de las patas, según planos paralelos.

10.

2ª.- Una cuna-parque perfeccionado.

Según se describe y reivindica en la presente memoria
descriptiva que consta de cuatro hojas foliadas y escritas a
máquina por una sola de sus caras, acompañadas de los dibujos
reglamentarios.

15.

Madrid, a 4 DIC. 1972

p. a.

JAIME ISERN

a. p.

A handwritten signature in black ink, appearing to be "Jaime Isern", written over a horizontal line.

mt.

FIG. 1

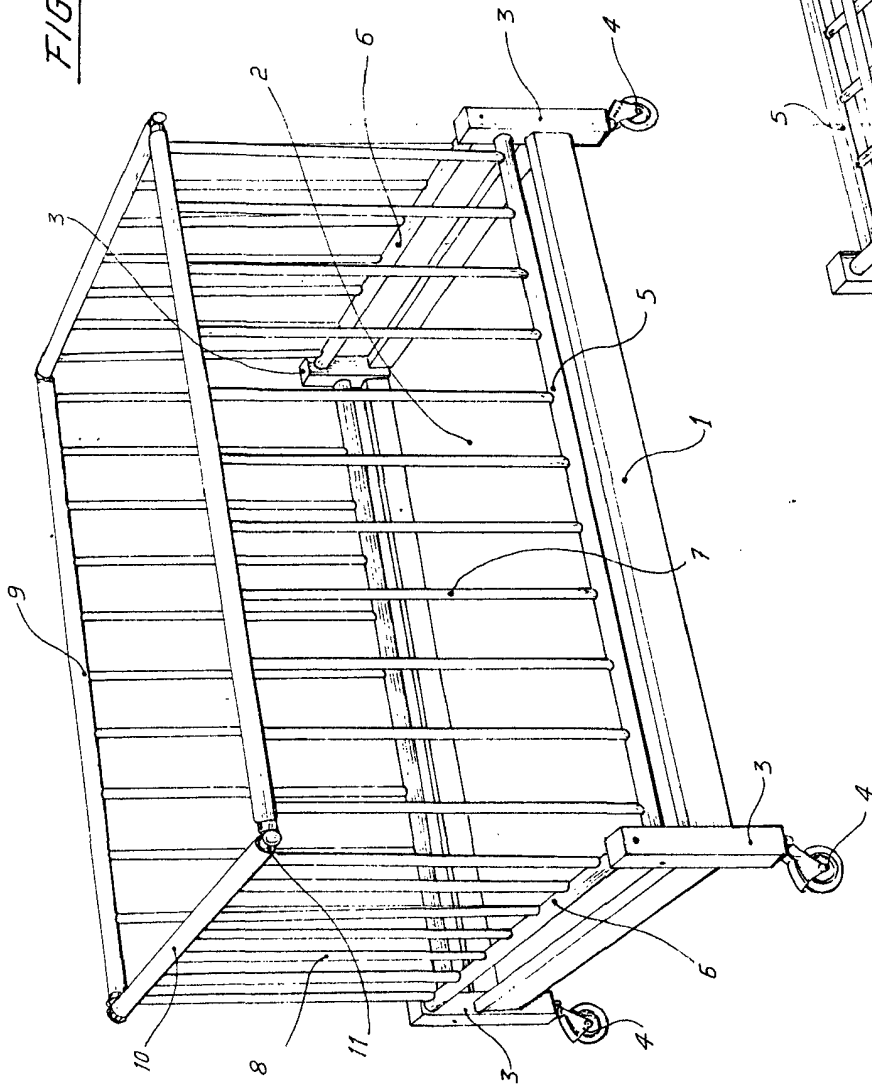
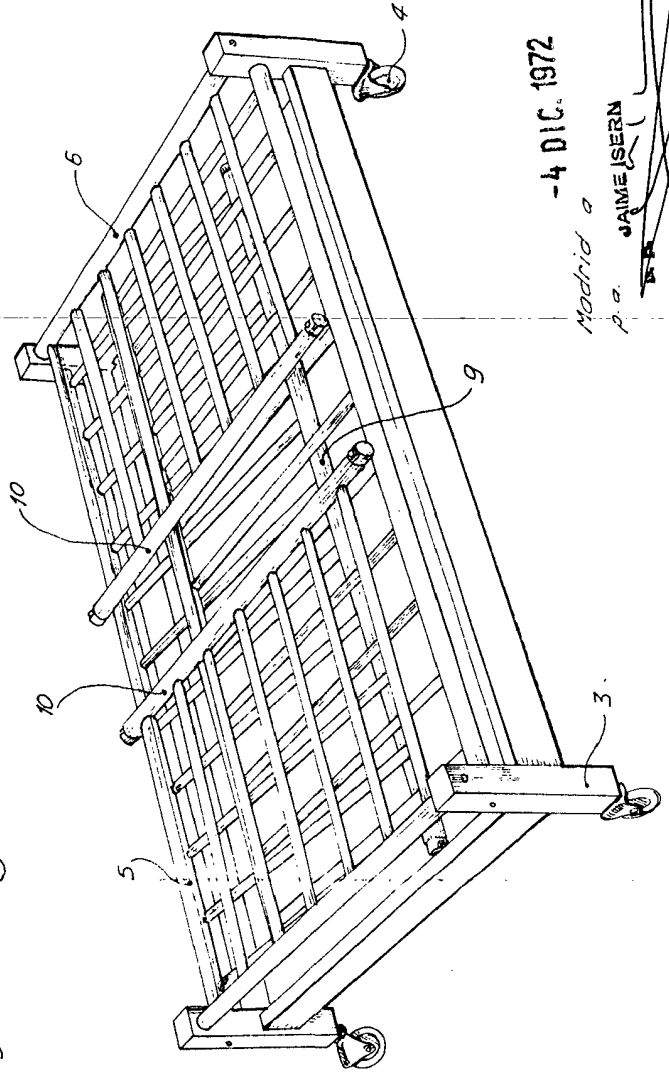


FIG. 2



-4 DIC. 1972

Madrid a
p. a. JAMES ISEEN

[Handwritten signature]

