

186394



247c

Nº 186.394

## MEMORIA DESCRIPTIVA

correspondiente a la solicitud de concesión de un..

MODELO DE UTILIDAD.

SOLICITANTE: MARIBAR, S.L.

RESIDENCIA: TABERNES DE VALLDIGNA (Valencia) a 200

metros cruce Tabernes con Crtra. General Valencia a  
Alicante.

ENUNCIADO: PUPITRE ESCOLAR PERFECCIONADO.

Prioridad: Patente

n.º

del

anr-



786394

1 El Estatuto vigente sobre Propiedad Industrial, de  
26 de Julio de 1929, en su texto refundido publicado el 30  
de Abril de 1930, establece los caracteres de patentabili-  
5 objeto obtener ventajas sobre lo ya conocido, admitiendo  
por consiguiente como patentables, las nuevas máquinas, a-  
paratos, instrumentos, procesos de fabricación, etc. La am-  
plitud de conceptos previstos como patentables, ha llevado  
al legislador a aclarar (Artº. 46) que la enumeración con-  
10 tenida en dicho cuerpo legal es puramente enunciativa y no  
limitativa, haciéndola extensiva incluso a los descubrimien-  
tos de tipo científico (Artº. 47).

15 El Decreto de 26 de Diciembre de 1947, recogiendo  
la Orden de 18 de Noviembre de 1935, confirma el criterio  
legal de que también serán patentables los instrumentos, ob-  
jetos, o partes de los mismos, que aporten a la función a  
que son destinados, un beneficio o efecto nuevo, y en defi-  
nitiva que constituyan una mejora sustancial sobre lo ante-  
riormente conocido.

20 Pues bien, a tenor de lo expuesto, y en base al ar-  
ticulado que recoge los conceptos expresados, debe conside-  
rarse, que la invención a que se refiere la presente memo-  
ria, constituye una novedad industrial, con características  
y ventajas que la hacen merecedora del privilegio de explo-  
tación exclusiva que por ella se solicita, premiando así  
25 los méritos de quien aporta a la industria del país una me-  
jora efectiva y precisamente comprendida entre las enuncia-  
das por la Ley como patentables. (Arts. 46 y 47 en relación  
con el 171, en su nueva redacción afectada por la Orden de  
30 18 de Noviembre de 1.935).



1

La presente invención, según se expresa en el enunciado de esta memoria descriptiva se refiere a un pupitre escolar que ha sido considerablemente perfeccionado en algunos aspectos fundamentales en orden a mejorar su funcionamiento y eficacia.

5

10

Aunque la invención, se refiere, tal y como se expresado solamente a algunas partes del pupitre escolar, va a explicarse éste desde un punto de vista general, con objeto de que se comprenda mejor como es su forma de trabajo y como queda beneficiada con las modificaciones de que se tratan. Esto no obstante, la novedad recae solamente sobre aquellos puntos que se describen en las reivindicaciones adjuntas.

15

Para complementar la descripción que seguidamente se va a realizar y con el fin de ayudar a la mejor comprensión de las características del invento, se acompaña con la presente memoria un juego de dibujos en donde se ha representado lo siguiente:

20

La figura 1ª muestra una vista en alzado lateral del pupitre escolar en posición de uso.

La figura 2ª muestra una vista en perspectiva de las escuadras que actúan de tope en el posicionamiento de la cajonera.

25

La figura 3ª corresponde a una vista en sección transversal de la figura 2ª.

La figura 4ª representa una vista en perspectiva del respaldo del asiento.

30

Por último, la figura 5ª muestra una vista en sección de la figura 4ª por su línea A-B.

A tenor de los planos comentados, el pupitre es-



1

colar comprende un bastidor en U 1, entre cuyas ramas horizontales 1' queda montada la cajonera 2.

5

El bastidor 1 se encuentra relacionado articuladamente por el eje 3 a un bastidor en aspa formado por los tramos 4 y 5.

10

Los tramos 4 están articulados a su vez mediante las pletinas 6 a los tramos verticales del bastidor en U. Por su parte, los tramos 5 comportan el asiento plegable 7 y el respaldo 9.

15

El asiento 7 y el respaldo 9 están formados por sendos cuerpos huecos obtenidos mediante inyección de materia plástica, contando solidariamente el asiento con unas extensiones 7' colaterales e inferiores y actuantes en su contacto con los tramos 5, como topes limitadores del giro en apertura del asiento producido por el eje 8. El respaldo presenta un rehundido posterior 16 y un par de orificios 17 en sus extremos inferiores donde se introducen los extremos superiores de los tramos 5.

20

La cajonera 2 está articulada al bastidor 1 por el eje de giro 13.

25

En los costados de la cajonera 2 se encuentran unas escuadras 10 dotadas frontalmente de unos resaltes 12 a modo de cuña, operativamente dispuestos para recibir en la basculación de la cajonera 2 el acople de las ramas horizontales 1' que constituyen los terminales superiores del bastidor 1 en U.

30

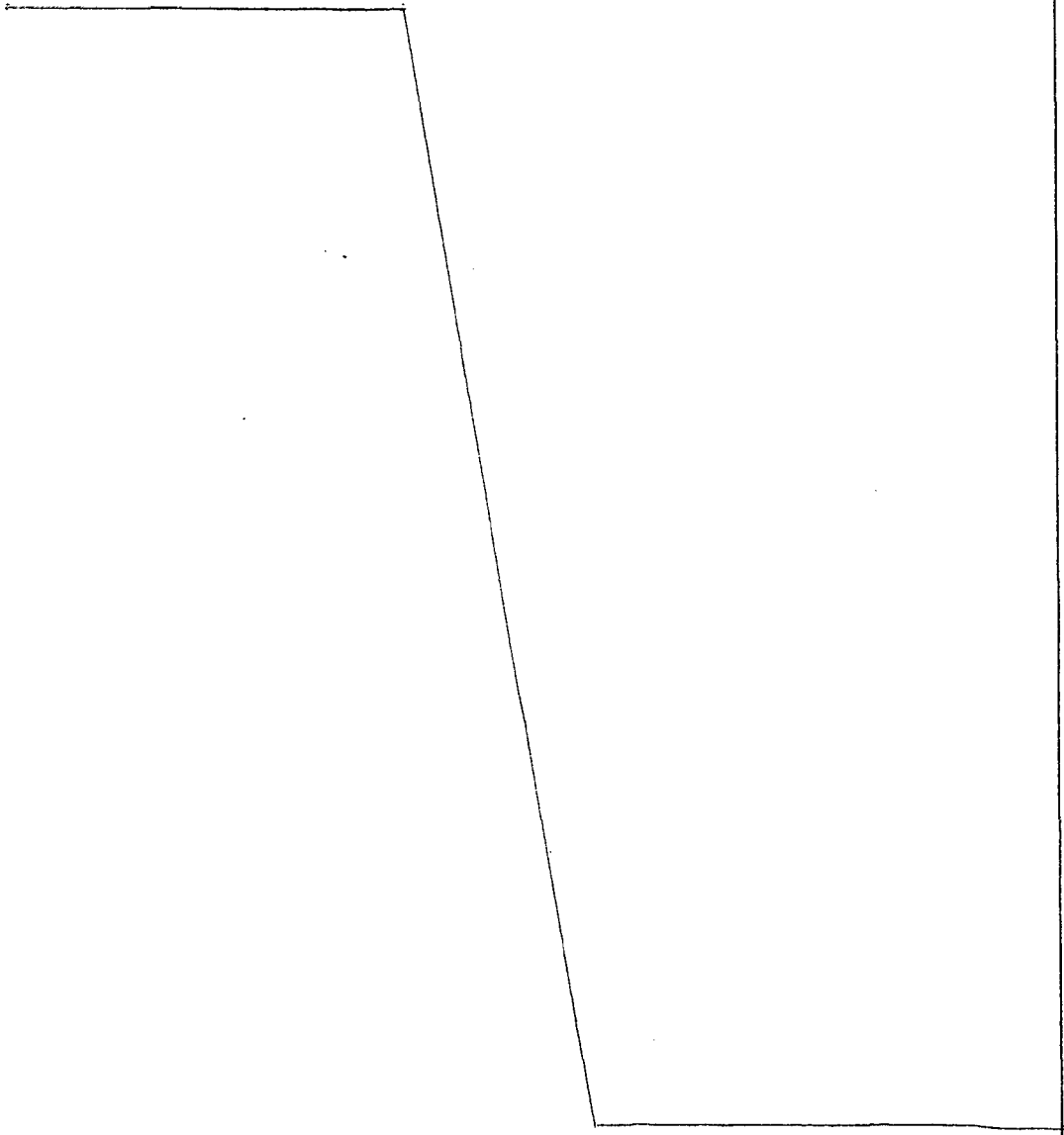
La fijación de las escuadras 10 sobre los costados de la cajonera 2, se realiza mediante la introducción de unos salientes cilíndricos 11 en unos orificios practicados al efecto en los costados de la cajonera 2.

- 6 MAR 1972



La cajonera 2 presenta una tapa superior 14 articulada mediante el eje 15 que se encuentra dispuesto en el borde superior frontal de la misma.

La cajonera 2 en su posición de plegado, se encuentra en alineación vertical con los tramos mayores del bastidor 1 en U, mientras que en su posición de uso se encontrará formando un ángulo recto con respecto al referido bastidor 1, en cuya situación de uso, las palas 12 de las escuadras 10 constituyen el tope de basculación de la cajonera 2.



1

5

10

15

20

25

30

188394



1

Hecha la descripción a que se refiere la memoria que antecede, es preciso insistir en que los detalles de realización de la idea expuesta, pueden variar, es decir, que pueden sufrir pequeñas alteraciones, basadas siempre

5

en los principios fundamentales de la idea, que son en esencia los que quedan reflejados en los párrafos de la descripción hecha. En efecto, el Artículo 48 del Estatuto vigente sobre Propiedad Industrial, establece como no patentables, en su apartado tercero, "los cambios de forma, dimensiones, proporciones y materias de un objeto ya patentado" fijando así el criterio del legislador en el sentido de que patentada una idea que pueda dar lugar a una realidad práctica e industrializable, nadie podrá apoyarse en ella para, a pretexto de haber introducido ligeras modificaciones, presentarla como nueva y propia.

10

15

Este principio, en cuanto al alcance de la protección del objeto patentado se refiere, se halla confirmado por numerosas Sentencias del Tribunal Supremo, y entre ellas, como más terminantes, en las de fechas 16 de octubre de 1954, 23 de enero de 1959, 20 de marzo de 1964 y otras.

20

Establecido el concepto expresado, en cuanto a la amplitud que debe darse a la protección solicitada, se redacta a continuación la Nota de Reivindicaciones, de acuerdo con lo que se establece en el último párrafo del apartado tercero del Artículo 100 de la Ley, sintetizando así las novedades que se desean reivindicar:

25

#### NOTA DE REIVINDICACIONES

En resúmen, el privilegio de explotación exclusiva que se solicita, recaerá sobre las reivindicaciones siguientes:

30

186394



1

5

10

15

20

25

1a.- PUPITRE ESCOLAR PERFECCIONADO, del tipo que -  
comprende un bastidor en "U" entre cuyas ramas queda monta  
da la cajonera, hallándose relacionado articulatoriamente  
dicho bastidor con otro contiguo en aspa, constitutivo de -  
una sillita plegable, caracterizado esencialmente porque -  
los costados de la cajonera incoportan unas escuadras do -  
tadas frontalmente de unos resaltes a modo de cuña, opera -  
tivamente dispuestos para recibir en la basculación de la -  
cajonera el acople de las ramas horizontales que constitu -  
yen los terminales del bastidor en "U", contando dichas ra -  
mas al efecto, con un respectivo eje de giro a través del -  
cual se relacionan con la cajonera, pudiendo esta última a -  
doptar mediante dichos ejes posiciones de plegado en aline -  
ción vertical con el bastidor en "U", o de uso, formando án -  
gulo respecto del referido bastidor, en cuya situación de -  
-uso, el ala de la escuadra constituye el tope de bascula -  
ción de la cajonera, con la particularidad además de que el  
asiento y respaldo de la sillita están formados por sendos -  
cuerpos huecos obtenidos mediante inyección de materia plás -  
tica, contando solidariamente el asiento con unas extensio -  
nes colaterales inferiores actuantes en su contacto con las  
ramas del bastidor de la sillita, como topes limitadores del  
giro en apertura del asiento, entretanto el respaldo prese -  
nta un rehundido posterior y un par de orificios donde se in -  
troducen los extremos superiores del bastidor tubular de la  
sillita.

2a.- Se reivindica por último, como objeto sobre el  
que ha de recaer el Modelo de Utilidad que se solicita, "PU  
PITRE ESCOLAR PERFECCIONADO".

30

Todo tal y como queda descrito y reivindicado -



en la presente memoria descriptiva que consta de ocho -  
páginas mecanografiadas y dibujos que se acompañan.

Madrid, 2 de diciembre 1.972

BERNARDO UNGRIA

P.P.

5

10

15

20

25

30

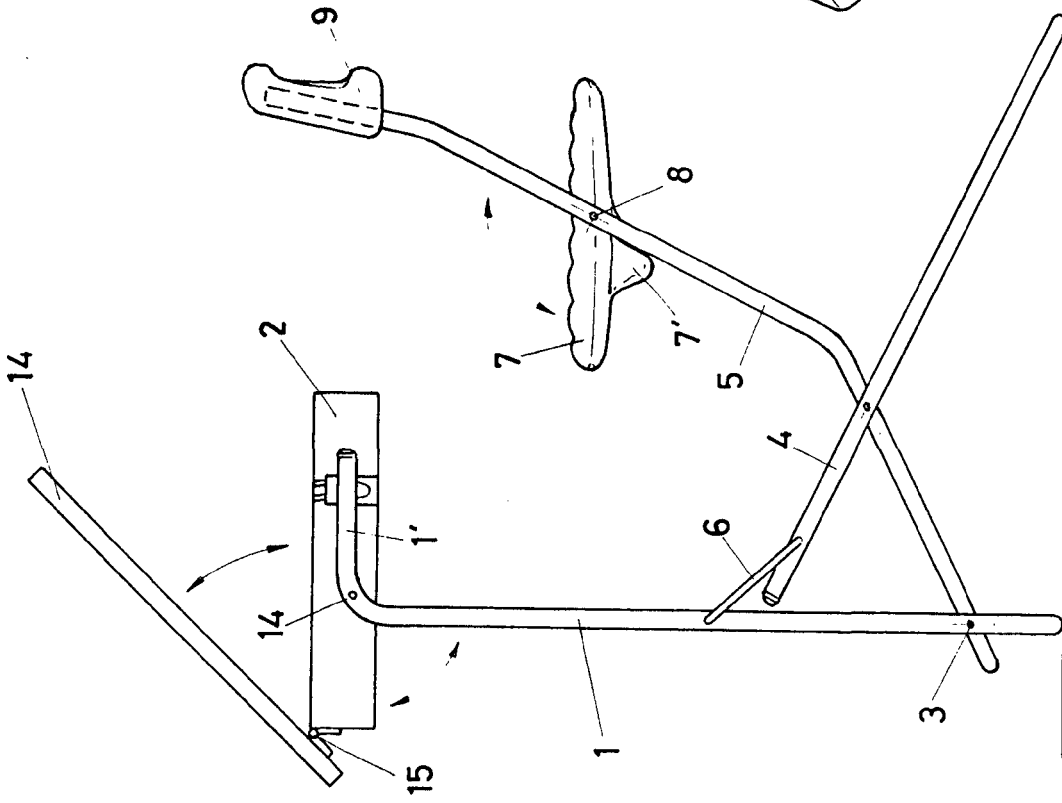
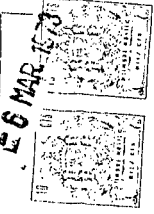


Fig.-1

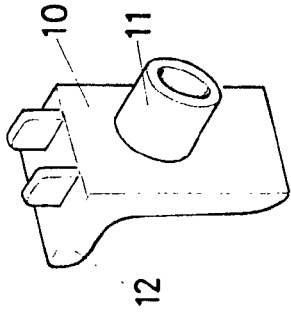


Fig.-2

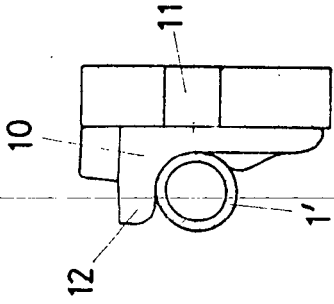


Fig.-3

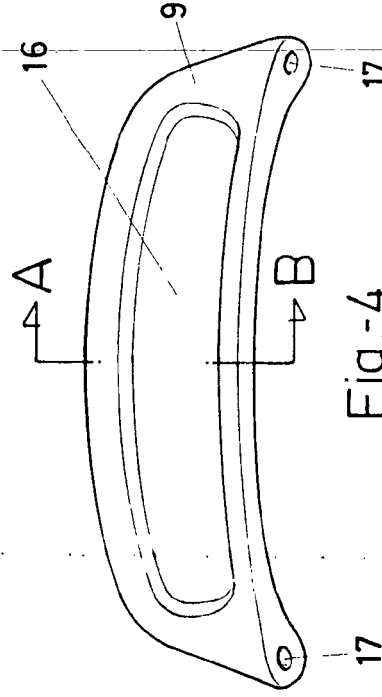


Fig.-4

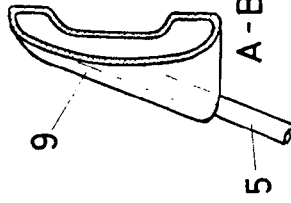


Fig.-5

ESCALA VARIABLE  
Madrid, 2 de Diciembre de 1972  
BERNARDO UNGRIA  
P. P.