



186393

B 23 D

Nº. 186.393

MEMORIA DESCRIPTIVA

correspondiente a la solicitud de concesión de un

MODELO DE UTILIDAD

SOLICITANTE: DON JOSE LUIS SARRIO SEGURA

RESIDENCIA: ALBALAT DE LA RIBERA (VALENCIA)

C/.Párroco Cebolla, 12

ENUNCIADO: "DISPOSITIVO DE ACOPLE DE BANDAS DE

MATERIAL A ORGANOS DE ANCLAJE"

fb. Prioridad: Patente n.º del



186393

1

El Estatuto vigente sobre Propiedad Industrial, de 26 de Julio de 1929, en su texto refundido publicado el 30 de Abril de 1930, establece los caracteres de patentabilidad de las invenciones de tipo industrial que tienen por objeto obtener ventajas sobre lo ya conocido, admitiendo por consiguiente como patentables, las nuevas máquinas, aparatos, instrumentos, procesos de fabricación, etc. La amplitud de conceptos previstos como patentables, ha llevado al legislador a aclarar (Artº. 46) que la enumeración contenida en dicho cuerpo legal es puramente enunciativa y no limitativa, haciéndola extensiva incluso a los descubrimientos de tipo científico (Artº. 47).

5

10

15

20

25

30

El Decreto de 26 de Diciembre de 1947, recogiendo la Orden de 18 de Noviembre de 1935, confirma el criterio legal de que también serán patentables los instrumentos, objetos, o partes de los mismos, que aporten a la función a que son destinados, un beneficio o efecto nuevo, y en definitiva que constituyan una mejora sustancial sobre lo anteriormente conocido.

Pues bien, a tenor de lo expuesto, y en base al articulado que recoge los conceptos expresados, debe considerarse, que la invención a que se refiere la presente memoria, constituye una novedad industrial, con características y ventajas que la hacen merecedora del privilegio de explotación exclusiva que por ella se solicita, premiando así los méritos de quien aporta a la industria del país una mejora efectiva y precisamente comprendida entre las enunciadas por la Ley como patentables. (Arts. 46 y 47 en relación con el 171, en su nueva redacción afectada por la Orden de 18 de Noviembre de 1935).



1970

1

Pasando a describir el objeto de la invención -- por la cual se solicita el presente privilegio de Modelo de Utilidad se hace constar que la finalidad de la idea -- que vamos a describir es proporcionar al mercado y al público en general, un dispositivo de acople de bandas de ma-

5

terial a organos de anclaje, concebido con objeto de aportar notables mejoras a la técnica fabril de estos elementos.

10

Con objeto de aclarar gráficamente la idea que se describe, se acompaña a esta Memoria como parte integrante de la misma, un juego de dibujos en los que se representalo siguiente:

15

La figura única representada corresponde a una sección longitudinal de un dispositivo de acople de bandas de material a órganos de anclaje, hecho según el invento.- Como puede observarse, dicho dispositivo está constituido por una pletina -1- con un extremo -2- en forma de gancho, mientras que en su extremo opuesto presenta un canal de referencia -3-. Es indiferente, a efectos de esta invención, el hecho de que el canal -3- esté obtenido en la pletina -- -1- o que este obtenido en otra pletina -4- soldada a la pletina -1-.

20

De la descripción de los dibujos que antecede, se deduce prácticamente la constitución y funcionamiento del objeto de la invención, que es como sigue:

25

La pletina -1- está destinada a servir como nexo de enlace entre una armadura tubular -5- por ejemplo de mueble y una banda -6- o bandas de tapizado de dicho mueble. - En el canal -3- de la pletina -1- se acopla una doblez -7- de la banda -6- y a partir de esta doblez -7- la propia banda -6- recubre a la pletina -1- y se adapta al interior del gancho -2- quedando acoplada la pletina -1- y banda -6- ---

30



FEB. 1975

180393

1 simultaneamente por el sector del gancho, sobre la armadura tubular -5-.

5 No se considera necesario hacer más extensa esta descripción para que cualquier persona perita en la materia comprenda perfectamente la idea que se desea patentar, así como las ventajas que de su realización industrial han de derivarse y que brevemente aludidas en sus puntos más señalados son las siguientes:

10 1ª.- Sencillez de fabricación por cuanto que los elementos del dispositivo de acople de bandas de material a organos de anclaje, se elaboran a través de un proceso simplificado en cuanto a fases operativas que es determinante de costos muy asequibles en general.

15 2ª.- Facilidad de montaje, gracias a la organización del dispositivo de acople de bandas de material a organos de anclaje, que permite un acoplamiento rápido entre piezas practicable por mano de obra no especializada lo que se traduce en ahorros importantes de tiempo y energía, por lo que es evidente que el Modelo solicitado adquiere una utilidad práctica singular por el beneficio o efecto nuevo que aporta a la función a que se destina .

20 25 Por todo ello, y para evitar posibles imitaciones, se presenta esta solicitud, pidiendo la explotación exclusiva de la idea descrita de acuerdo con las consideraciones y puntos que se desean reivindicar, que se concretan en las paginas siguientes:



1
5
10
15
20
25
30

Hecha la descripción a que se refiere la memoria que antecede, es preciso insistir en que los detalles de realización de la idea expuesta, pueden variar, es decir, que pueden sufrir pequeñas alteraciones, basadas siempre en los principios fundamentales de la idea, que son en esencia los que quedan reflejados en los párrafos de la descripción hecha. En efecto, el Artículo 48 del Estatuto vigente sobre Propiedad Industrial, establece como no patentables, en su apartado tercero, "los cambios de forma, dimensiones, proporciones y materias de un objeto ya patentado" fijando así el criterio del legislador en el sentido de que patentada una idea que pueda dar lugar a una realidad práctica e industrializable, nadie podrá apoyarse en ella para, a pretexto de haber introducido ligeras modificaciones, presentarla como nueva y propia.

Este principio, en cuanto al alcance de la protección del objeto patentado se refiere, se halla confirmado por numerosas Sentencias del Tribunal Supremo, y entre ellas, como más terminantes, en las de fechas 16 de octubre de 1954, 23 de enero de 1959, 20 de marzo de 1964 y otras.

Establecido el concepto expresado, en cuanto a la amplitud que debe darse a la protección solicitada, se redacta a continuación la Nota de Reivindicaciones, de acuerdo con lo que se establece en el último párrafo del apartado tercero del Artículo 100 de la Ley, sintetizando así las novedades que se desean reivindicar:

NOTA DE REIVINDICACIONES

En resumen, el privilegio de explotación exclusiva que se solicita, recaerá sobre las reivindicaciones siguientes:

-6- 100303



1

1º.- DISPOSITIVO DE ACOPLA DE BANDAS DE MATERIAL A ORGANOS DE ANCLAJE, caracterizado esencialmente porque está constituido por una pletina con su extremo en forma de gancho, mientras que en el extremo opuesto, presenta --

5

una canal donde se acopla una doblez de la banda, a partir de la cual, la banda recubre a la pletina y se adapta al interior del gancho, quedando acoplada la pletina y la banda de material, simultaneamente por el sector del gancho, sobre un órgano de anclaje convencional.

10

2º.- Se reivindica por último como objeto sobre el que ha de recaer la presente solicitud de Modelo de Utilidad "DISPOSITIVO DE ACOPLA DE BANDAS DE MATERIAL A ORGANOS DE ANCLAJE".

15

Todo conforme queda descrito y reivindicado en la presente Memoria que consta de seis páginas mecanografiadas y dibujos que se acompañan.

20

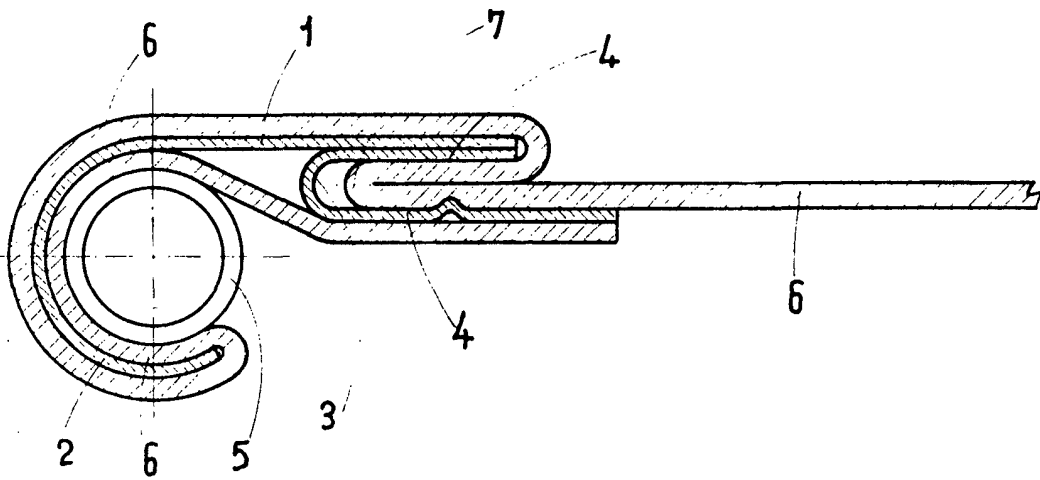
Madrid, 2 de diciembre 1.972

BERNARDO UNGRIA

p.p.

25

30



ESCALA VARIABLE

Madrid, 2 de diciembre de 1972

BERNARDO UNGRIA

P. P.