

186390



12 MAR 1973

00 77

186390

No. 186.390

MEMORIA DESCRIPTIVA

correspondiente a la solicitud de concesión de un

MODELO DE UTILIDAD

SOLICITANTE: D. FERNANDO SUAY RICO

RESIDENCIA: Berni y Catalá, 2, VALENCIA

ENUNCIADO: RAQUETA PERFECCIONADA.

Prioridad: Patente n.º del.....

TP.

186390



El Estatuto vigente sobre Propiedad Industrial, de 26 de Julio de 1929, en su texto refundido publicado el 30 de Abril de 1930, establece los caracteres de patentabilidad de las invenciones de tipo industrial que tienen por objeto obtener ventajas sobre lo ya conocido, admitiendo por consiguiente como patentables, las nuevas máquinas, aparatos, instrumentos, procesos de fabricación, etc. La amplitud de conceptos previstos como patentables, ha llevado al legislador a aclarar (Artº. 46) que la enumeración contenida en dicho cuerpo legal es puramente enunciativa y no limitativa, haciéndola extensiva incluso a los descubrimientos de tipo científico (Artº. 47).

El Decreto de 26 de Diciembre de 1947, recogiendo la Orden de 18 de Noviembre de 1935, confirma el criterio legal de que también serán patentables los instrumentos, objetos, o partes de los mismos, que aporten a la función a que son destinados, un beneficio o efecto nuevo, y en definitiva que constituyan una mejora sustancial sobre lo anteriormente conocido.

Pues bien, a tenor de lo expuesto, y en base al articulado que recoge los conceptos expresados, debe considerarse, que la invención a que se refiere la presente memoria, constituye una novedad industrial, con características y ventajas que la hacen merecedora del privilegio de explotación exclusiva que por ella se solicita, premiando así los méritos de quien aporta a la industria del país una mejora efectiva y precisamente comprendida entre las enunciadas por la Ley como patentables. (Arts. 46 y 47 en relación con el 171, en su nueva redacción afectada por la Orden de 18 de Noviembre de 1.935).



•••••

La presente invención, según se expresa en el enunciado de esta Memoria descriptiva, se refiere a una raqueta que ha sido considerablemente perfeccionada en algunos aspectos fundamentales, en orden a mejorar su funcionamiento y eficacia.

5

Las raquetas conocidas hasta el momento, presentan incrustaciones del propio material de la malla en el interior de un marco hueco, a través de unos orificios en su contorno interior.

10

La realización de estas raquetas presentan el gran inconveniente de que la introducción del material de la malla en el interior del marco tubular, es muy costosa y de difícil ejecución.

•••••
•••••
•••••
•••••

15

La presente invención consiste en líneas generales, en retener los extremos de la malla en un marco constituido por la superposición de dos Marcos en L que conforman un marco en U.

•••••
•••••
•••••
•••••

20

Para complementar la descripción que seguidamente se va a realizar y con el fin de ayudar a la mejor comprensión de las características del invento, se acompaña con la presente Memoria un juego de dibujos en donde se ha representado lo siguiente:

25

La figura 1ª muestra una vista en planta de la raqueta.

La figura 2ª corresponde a una vista en sección del marco de la raqueta.

Por último, la figura 3ª, corresponde a una vista en sección del marco con la malla acoplada.

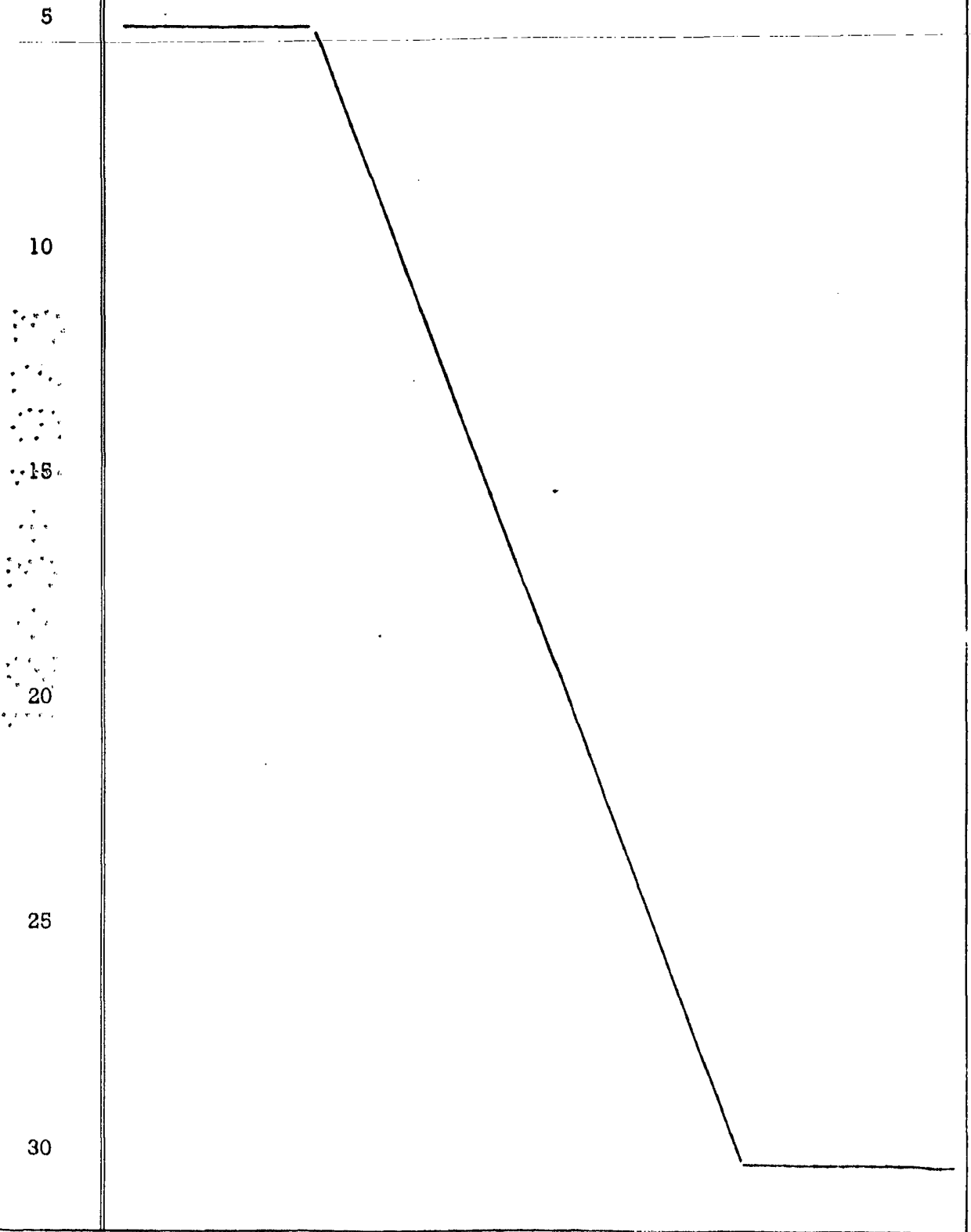
30

A tenor de los planos comentados, el cerco de la raqueta está constituido por dos marcos l unidos por sus



1973

bordes interiores, mediante un tabique 2, provisto de pasos 3, de manera que la malla 4 atraviesa por dichos pasos 3 al marco de la raqueta, constituyendo en su borde una línea o franja 5 de distinto color al de la propia raqueta.





1 Hecha la descripción a que se refiere la memoria que antecede, es preciso insistir en que los detalles de realización de la idea expuesta, pueden variar, es decir, que pueden sufrir pequeñas alteraciones, basadas siempre
5 en los principios fundamentales de la idea, que son en esencia los que quedan reflejados en los párrafos de la descripción hecha. En efecto, el Artículo 48 del Estatuto vigente sobre Propiedad Industrial, establece como no patentables, en su apartado tercero, "los cambios de forma, dimensiones, proporciones y materias de un objeto ya patentado" fijando
10 así el criterio del legislador en el sentido de que patentada una idea que pueda dar lugar a una realidad práctica e industrializable, nadie podrá apoyarse en ella para, a pretexto de haber introducido ligeras modificaciones, presentarla como nueva y propia. .

Este principio, en cuanto al alcance de la protección del objeto patentado se refiere, se halla confirmado por numerosas Sentencias del Tribunal Supremo, y entre ellas, como más terminantes, en las de fechas 16 de octubre de 1954, 23 de enero de 1959, 20 de marzo de 1964 y otras.
20

Establecido el concepto expresado, en cuanto a la amplitud que debe darse a la protección solicitada, se redacta a continuación la Nota de Reivindicaciones, de acuerdo con lo que se establece en el último párrafo del apartado tercero del Artículo 100 de la Ley, sintetizando así las novedades que se desean reivindicar:
25

NOTA DE REIVINDICACIONES

En resúmen, el privilegio de explotación exclusiva que se solicita, recaerá sobre las reivindicaciones siguientes:
30



7074

5

1. RAQUETA PERFECCIONADA, caracterizada esencialmente porque su pala está constituida por la superposición de dos marcos laminares unidos por sus bordes interiores, mediante un tabique provisto de pasos, de manera que su malla atraviesa por dichos pasos al marco, constituyendo en su borde una línea o faja de distinto color al de la propia raqueta.

10

2. Se reivindica por último, como objeto sobre el que ha de recaer el Modelo de Utilidad que se solicita: RAQUETA PERFECCIONADA.

Todo tal y como queda descrito y reivindicado en la presente Memoria descriptiva que consta de seis páginas mecanografiadas y dibujos que se acompañan.

15

Madrid, 2 de diciembre de 1972

BERNARDO UNGRIA
P.p.

20

25

30

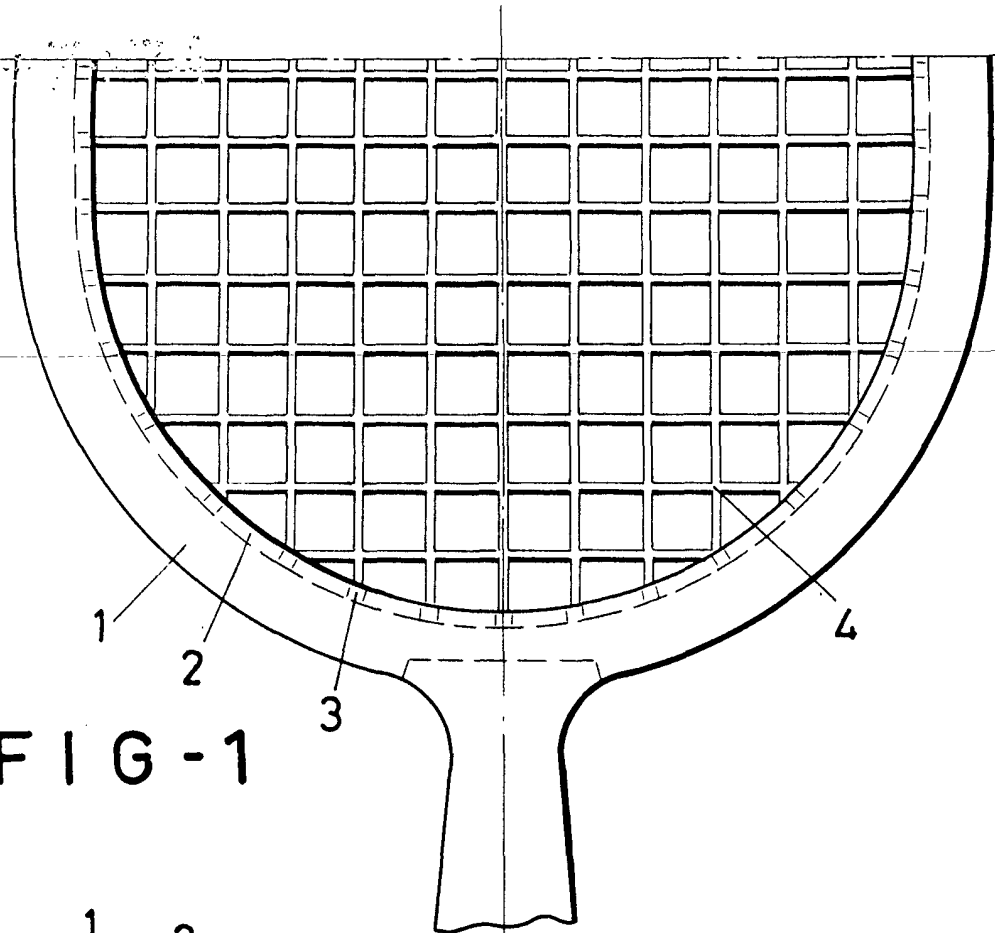


FIG-1

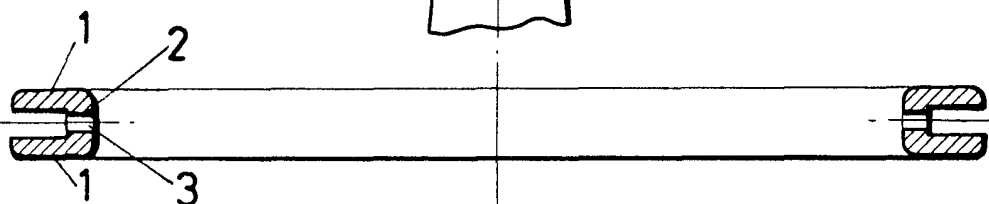


FIG-2

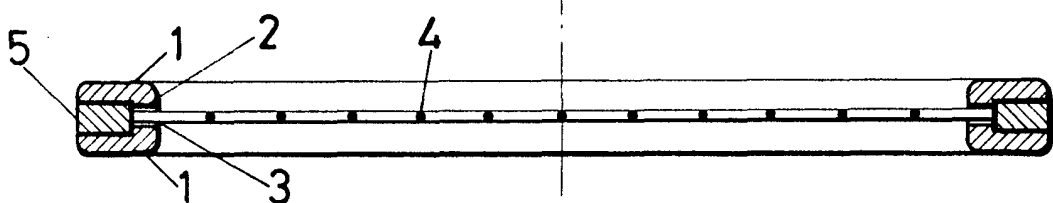


FIG-3

ESCALA VARIABLE

Madrid, 2 de diciembre de 1972

BERNARDO UNGRIA

P. P.