

186387



A47B

Nº. 186.387

MEMORIA DESCRIPTIVA

correspondiente a la solicitud de concesión de un...

MODELO DE UTILIDAD

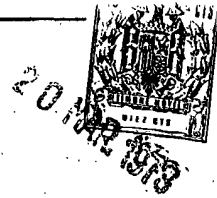
SOLICITANTE: DON JOSE CERDA CALABUIG.....

RESIDENCIA: VALLADA (VALENCIA) Padre Victorio, 35
.....

ENUNCIADO: "DISPOSITIVO PERFECCIONADO PARA DESPLA
ZAMIENTO DE TABLEROS DE MESA TIPO LIBRO".
.....

fb. Prioridad: Patente n.º del

186387



1 El Estatuto vigente sobre Propiedad Industrial, de
26 de Julio de 1929, en su texto refundido publicado el 30
de Abril de 1930, establece los caracteres de patentabili-
dad de las invenciones de tipo industrial que tienen por
5 objeto obtener ventajas sobre lo ya conocido, admitiendo
por consiguiente como patentables, las nuevas máquinas, a-
paratos, instrumentos, procesos de fabricación, etc. La am-
plitud de conceptos previstos como patentables, ha llevado
al legislador a aclarar (Artº. 46) que la enumeración con-
10 tenida en dicho cuerpo legal es puramente enunciativa y no
limitativa, haciéndola extensiva incluso a los descubrimien-
tos de tipo científico (Artº. 47).

15 El Decreto de 26 de Diciembre de 1947, recogiendo
la Orden de 18 de Noviembre de 1935, confirma el criterio
legal de que también serán patentables los instrumentos, ob-
jetos, o partes de los mismos, que aporten a la función a
que son destinados, un beneficio o efecto nuevo, y en defi-
nitiva que constituyan una mejora sustancial sobre lo ante-
riormente conocido.

20 Pues bien, a tenor de lo expuesto, y en base al ar-
ticulado que recoge los conceptos expresados, debe conside-
rarse, que la invención a que se refiere la presente memo-
ria, constituye una novedad industrial, con características
y ventajas que la hacen merecedora del privilegio de explo-
25 tación exclusiva que por ella se solicita, premiando así
los méritos de quien aporta a la industria del país una me-
jora efectiva y precisamente comprendida entre las enuncia-
das por la Ley como patentables. (Arts. 46 y 47 en relación
con el 171, en su nueva redacción afectada por la Orden de
30 18 de Noviembre de 1.935).

186387



1

El objeto de la presente invención consiste en un dispositivo de utilidad en mesas de tipo de libro que permite efectuar la apertura y extensión de los tableros de estas mesas, o el cierre de los mismos, mejorando los resultados y procedimientos que a tan fin se conocen.

5

En efecto, este dispositivo permite la sustentación eficaz de los tableros a la par que proporciona una medida exacta de la extensión que se puede lograr con los mismos, toda vez que incorpora elementos que cumplen misión de topes indicativos de la extensión exacta que debe tomar la mesa.

10

15

El dispositivo se aplica a una mesa del tipo citado y su estructura es tal que la mesa dispone de dos medios tableros, de los cuales el inferior presenta incorporados perfiles angulares paralelos y longitudinales. Estos perfiles angulares se deslizan, en compañía del medio tablero inferior, sobre otros perfiles inferiores, estáticos y asimismo angulares, vinculados solidariamente sobre las caras internas del bastidor soporte de los tableros.

20

El citado bastidor cuenta con ramas transversales paralelas a los tramos externos que constituyen los asideros laterales de la mesa.

25

Estas ramas transversales están situadas en el campo de desplazamiento de los perfiles del tablero móvil y actúan como topes de desplazamiento de los perfiles angulares adosados a este último, en las dos posiciones antagónicas que el referido tablero móvil puede ocupar: la de situación de tablero centrado sobre el bastidor soporte, con el medio tablero contiguo plegado sobre el inferior móvil y la segunda en desplazamiento lateral de este último,

30

186387

20 MAR 1973



1

en cuya posición los dos medios tableros se encuentran coplanarios en posición de máxima extensión de la mesa, apoyando entonces dichos medios tableros sobre los asideros, ya citados anteriormente, que incorpora la mesa.

5

A fin de facilitar la comprensión de esta exposición, se acompañan planos relativos a este Modelo de Utilidad en que se ha representado lo siguiente:

10

Fig. 1.- Perspectiva de la mesa en que se aprecian los dos medios tableros y los asideros exteriores de la mesa.

Fig. 2.- Vista de un corte en sección de la mesa anterior, en que se aprecian los juegos de perfiles angulares solidarios unos al tablero inferior y los otros al bastidor de la mesa.

15

Fig. 3.- Corte en sección de la mesa en posición extendida.

20

Obsérvese la disposición de los medios tableros 1 y 2, así como los largueros o perfiles angulares 3 y los otros perfiles 4 que, como se ha comentado, son solidarios al medio tablero inferior los unos y al bastidor de la mesa los otros.

25

Los travesaños del bastidor 5 sirven de topes al desplazamiento del medio tablero móvil 1 tanto en posición extendida como cuando se coloca en posición centrada y recogida.

30

Como puede apreciarse en las figuras 1 y 3, los asideros 6 sirven de apoyo de los semitableros 1 y 2 cuando éstos se encuentran en posición de extendidos.

186387



1 Hecha la descripción a que se refiere la memoria
que antecede, es preciso insistir en que los detalles de
realización de la idea expuesta, pueden variar, es decir,
que pueden sufrir pequeñas alteraciones, basadas siempre
5 en los principios fundamentales de la idea, que son en esen-
cia los que quedan reflejados en los párrafos de la descrip-
ción hecha. En efecto, el Artículo 48 del Estatuto vigente
sobre Propiedad Industrial, establece como no patentables,
en su apartado tercero, "los cambios de forma, dimensiones,
10 proporciones y materias de un objeto ya patentado" fijando
así el criterio del legislador en el sentido de que paten-
tada una idea que pueda dar lugar a una realidad práctica
e industrializable, nadie podrá apoyarse en ella para, a
pretexto de haber introducido ligeras modificaciones, pre-
15 sentarla como nueva y propia.

Este principio, en cuanto al alcance de la protec-
ción del objeto patentado se refiere, se halla confirmado
por numerosas Sentencias del Tribunal Supremo, y entre -
ellas, como más terminantes, en las de fechas 16 de octubre
20 de 1954, 23 de enero de 1959, 20 de marzo de 1964 y otras.

Establecido el concepto expresado, en cuanto a la
amplitud que debe darse a la protección solicitada, se re-
dacta a continuación la Nota de Reivindicaciones, de acuer-
do con lo que se establece en el último párrafo del apar-
tado tercero del Artículo 100 de la Ley, sintetizando así
25 las novedades que se desean reivindicar:

NOTA DE REIVINDICACIONES

En resúmen, el privilegio de explotación exclusi-
va que se solicita, recaerá sobre las reivindicaciones si-
30 guientes:

186387



1

5

10

15

20

25

30

1ª.- DISPOSITIVO PERFECCIONADO PARA DESPLAZAMIENTO DE TABLEROS DE MESA TIPO LIBRO, caracterizado esencialmente porque el dorso de uno de los medios tableros presenta incorporados perfiles angulares paralelos y longitudinales, los cuales se deslizan en compañía del medio tablero sobre otros perfiles inferiores estáticos y asimismo angulares, vinculados sobre las caras internas del bastidor soporte de los tableros, contando dicho bastidor con ramas transversales paralelas a los tramos externos que constituyen los asideros laterales de la mesa, cuyas ramas, situadas en el campo de desplazamiento de los perfiles del tablero móvil actúan como topes de desplazamiento de los perfiles de este último, en las dos posiciones antagónicas -- que el referido tablero móvil puede ocupar, una en situación de centraje sobre el bastidor soporte con el medio tablero contiguo plegado sobre el inferior móvil y la segunda en desplazamiento lateral de este último, en cuya posición los medios tableros se encuentran coplanarios en posición de máxima extensión de la mesa, apoyando entonces dichos medios tableros sobre los tramos asideros con que cuenta la mesa.

2ª.- Se reivindica por último, como objeto sobre el que ha de recaer el Modelo de Utilidad que se solicita, "DISPOSITIVO PERFECCIONADO PARA DESPLAZAMIENTO DE TABLEROS DE MESA TIPO LIBRO".

Todo tal y como queda reivindicado en la presente Memoria que consta de seis páginas mecanografiadas y dibujos adjuntos.

Madrid, 2 Diciembre 1972
BERNARDO UNGRIA
P.P.

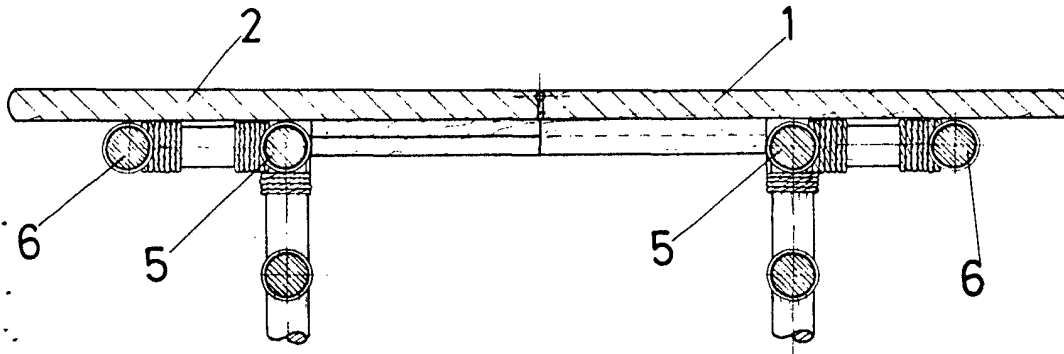
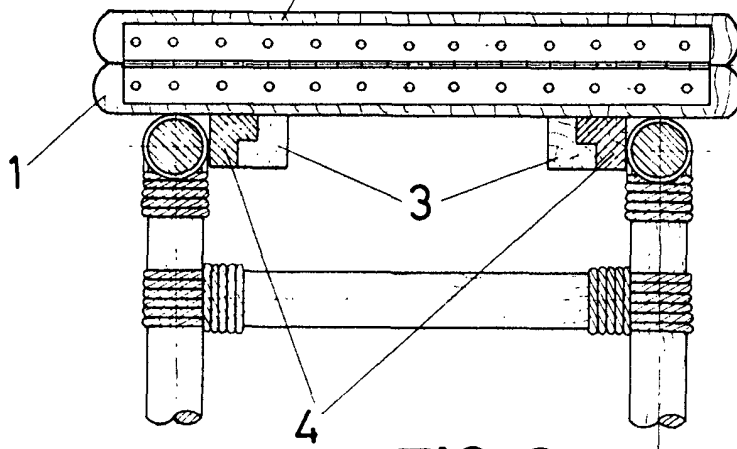
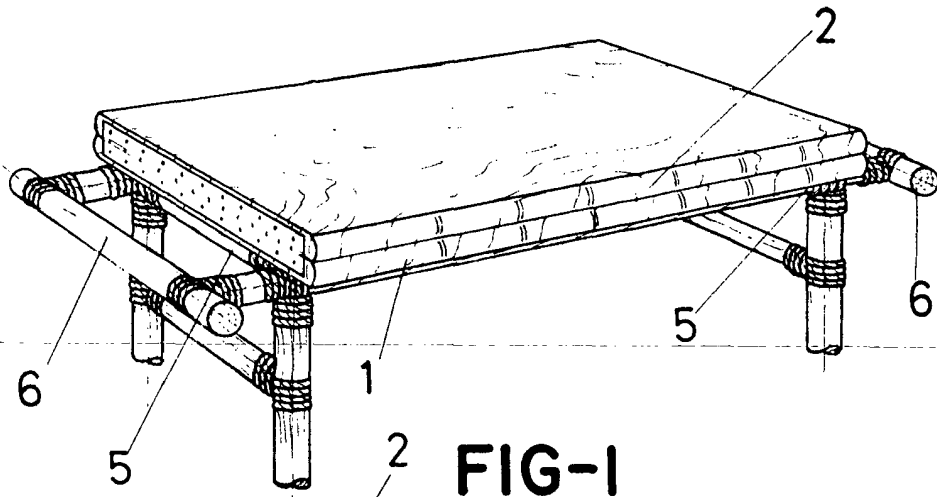


FIG-3

ESCALA VARIABLE

Madrid, 2 de diciembre de 1972

BERNARDO UNGRIA

P. P.