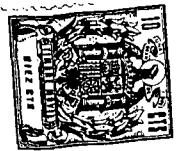


186385



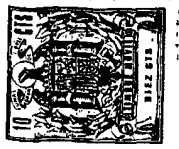
186385

A476

MEMORIA DESCRIPTIVA

correspondiente a un MODELO DE UTILIDAD por
"Equipo conjuntable de utensilios para el
servicio de mesa", a favor de Industrias
Plásticas Barcelonesas, S.A., entidad es-
pañola, domiciliada en Esplugas de Llobre-
gat (Barcelona), Enrique Granados, 41.

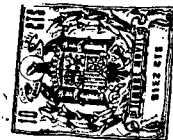
: = :



- Conforme se indica en el enunciado, la presente invención hace referencia a un equipo conjuntable de utensilios para el servicio de mesa. Este equipo comprende una pluralidad de unidades de servicio personal, cada una
5. de ellas integrada por dos platos mayores (uno plano y otro hondo) y uno menor, presentando el plato plano su contorno ascendente, sobre el que es entestable el contorno descendente del plato hondo, para coincidir en los bordes, que se bloquean entre sí mediante correspondientes
10. entrantes-salientes, y siendo el plato menor alojable en el hueco definido entre estos dos mayores, asentándose en el rehundido que tiene el plato plano y quedando superpuesta la protuberancia exterior que forma la depresión en el plato hondo, y siendo apilables estas unidades, sensible-
15. mente planas.

- Una pila de este orden es susceptible de completarse en sus dos extremos con recipientes complementarios, incluso factibles de alojar vasijas menores, y el conjunto es asegurable con medios convencionales de sujeción y para
20. asido.

Para el mejor entendimiento de cuanto se deja expuesto, seguidamente se hace referencia al dibujo que, a título de ejemplo, se acompaña a esta memoria y el cual, dado su fin explicativo, deberá considerarse como despro-



visto de todo carácter limitativo respecto al alcance de la protección legal que se recaba.

En el dibujo:

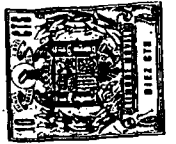
Figura 1 es una vista en alzado lateral y parcialmente seccionada, de un equipo según la invención.

Figura 2 es una vista en perspectiva y seccionada, de una unidad de servicio.

Figura 3 es una vista de un recipiente seccionado, conteniendo varias vasijas.

Figura 4 es una vista en planta del propio recipiente y las vasijas de la figura 3.

Comentando primeramente y de un modo preferente la figura 1, puede verse un conjunto de piezas apiladas, en las que se distingue, empezando por la inferior: el receptáculo 1, a modo de cuenco de escasa base circular, que tiene en su boca un escalonamiento periférico, y alojándose en su oquedad las vasijas 2 menor y 3 mayor; siguiendo luego la cubierta 4, con una depresión circular central y con su contorno en escalonado complementario respecto del que tiene dicho receptáculo 1, de modo que entestados estos bordes coinciden exactamente, bloqueándose, debido a estar vuelto hacia abajo el perímetro de la cubierta 4; y hallándose después una unidad de servicio personal, integrada por el plato mayor plano 6, en el que el rehundido



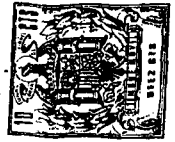
- central asienta el plato menor 7, sobre que se encuentra el plato mayor hondo 8, y quedando los contornos de estos platos plano 6 y hondo 8 vueltos superior e inferiormente, respectivamente, para coincidir entestados, presentando a
5. su vez un escalonamiento complementario, a fin de quedar bloqueados entre sí, reteniendo el plato menor 7, y quedando la protuberancia central del plato plano 6 alojada en la abertura de la cubierta 4, con la cual forman un conjunto estable; y continuando la pila en otras tres uni-
10. dades de servicio personal idénticas a la que se acaba de describir, todas ellas igualmente integradas en el conjunto. Aquí conviene observar, en el detalle de la figura 2, estas especiales condiciones en cada unidad de servicio
15. personal, a saber: el plato plano 6, con el rehundido 11 central, seguido de la corona 12 y terminando en la curvatura 13 con el borde escalonado 9; el plato menor 7, en el que su única característica es que se aloja en el rehundido 11; y el plato hondo 8, con la depresión 14, rodeada por la corona plana 15, terminada con la doblez 16
20. inferior, que en su borde forma el escalonado 10.

Sobre la pila de cuatro unidades de servicio, se encuentra la bandeja 17, con una hondura central alargada, que en las dos curvaturas extremas coincide con la depresión del plato hondo 8 superior, y presentando la pared

25. 18 rodeando aquella hondura, en la que se asienta la parte

5.

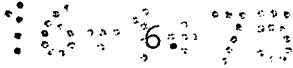
186385



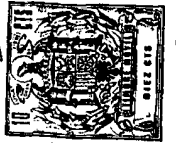
inferior del cuerpo 19 de una vasija que se cubre con la
tapa 20. En este cuerpo 19 se halla practicado el peldaño
21 que se asienta en el borde de la pared 18. El propio
cuerpo 19 tiene dos depresiones 22 (véanse, en planta, en
5. la figura 4, y lateralmente en la 1) con las que se cons-
tituye un asidero, y en la parte opuesta está previsto el
caño 23 para servicio. El peldaño 21, por su parte inter-
na, actúa para bloquear vasos 24, que al efecto tienen el
escalón 25, vasos que, en número de seis, se conjuntan en
10. pilas de a dos, quedando así sensiblemente inmovilizados
en el hueco del cuerpo 19, cubiertos con la tapa 20, que
tiene una pestaña 26 alojable en dicho cuerpo.

Como remate de la pila, la figura 1 muestra el
receptáculo 27, boca abajo, con su borde 28 coincidiendo
15. complementariamente con el de la bandeja 17.

La pila así establecida, se consolida por medios
adecuados, por ejemplo mediante una banda flexible que la
rodea cruzándola por sus bases (las de los receptáculos 1
y 27), en donde pueden localizarse discos tendentes a in-
20. movilizar el conjunto, y uniéndose convencionalmente los
extremos de la banda, la cual puede presentar, sobresalien-
do de una de las bases, un amplio bucle que actúe como asi-
dero, para poder trasladar cómodamente el conjunto, mante-
niéndose la pila en su verticalidad.



186385

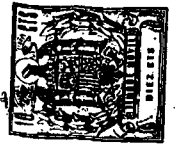


Es fácil comprender que el equipo objeto de esta invención, reúne ventajosas condiciones para su utilización en salidas campestres, excursiones, camping, etc., ya que en el mismo se incluyen o pueden incluirse todos los uten-

5. silios para el servicio de mesa, pues incluso los cubiertos pueden quedar alojados en cualquiera de los espacios intermedios. Todas las vasijas que, de un modo concreto, se han representado en el diseño adjunto, tienen una aplicación amplia, pero sobre todo interesa mucho destacar la función de
10. lo que ya antes se ha denominado unidad de servicio personal, ya que en ella se comprenden los tres platos usuales para cada persona (los llamados plano, hondo y de postre), por lo que en el caso mostrado en el dibujo se entiende que el equipo es adecuado para cuatro personas, deduciéndose
15. que su formación puede variarse a voluntad, incluyendo más o menos unidades de servicio personal.

- Y lo mismo cabe decir en cuanto a las diversas otras vasijas, siendo variable tanto su número como su configuración, porque cuanto se ha expuesto no debe suponer
20. impedimento ni limitación alguna para que el equipo objeto de la invención pueda ser realizado con modificación de alguna de las partes o piezas descritas y representadas, pudiendo introducirse cuantas variantes de detalle la experiencia y la práctica puedan aconsejar, en dimen-

186385



siones, proporciones, materiales empleados (preferiblemente los plásticos) y demás circunstancias accesorias, siempre que con ello no se desvirtúe su esencialidad, que es la que se cobrera en la primera de las reivindicaciones que siguen,

5. ya sea considerada aisladamente, ya sea considerada junto con una o varias de las reivindicaciones restantes.

N O T A.

Se declara de novedad, propiedad y utilidad, para España y sus territorios, las siguientes

10. REIVINDICACIONES.

1. Equipo conjuntable de utensilios para el servicio de mesa, caracterizado por comprender una pluralidad de unidades de servicio personal, cada una de ellas integrada por dos platos mayores (uno plano y otro hondo) y uno menor, presentando el plato plano su contorno ascendente, sobre el que es entestable el contorno descendente del plato hondo, para coincidir en sus bordes, que se bloquean entre sí mediante correspondientes entrantes-salientes, y siendo el plato menor alojable en el hueco definido entre los dos mayores, asentándose en el rehundido que tiene el plato plano y quedando superpuesta la protuberancia exterior que forma la depresión en el plato hondo, y siendo apilables estas unidades, sensiblemente planas.

2. Equipo conjuntable de utensilios para el servi-

186385



ció de mesa, según la reivindicación anterior, caracterizado porque la pila de unidades de servicio personal, es susceptible de completarse en sus dos extremos con recipientes complementarios, factibles de alojar vasijas menores.

5. 3. Equipo conjuntable de utensilios para el servicio de mesa, según las reivindicaciones anteriores, caracterizado porque el conjunto es asegurable con medios convencionales de sujeción y asido.

10. 4. Equipo conjuntable de utensilios para el servicio de mesa.

Todo ello, tal y como se describe y reivindica en la presente memoria, que consta de ocho hojas foliadas y mecanografiadas por una sola cara, y de una hoja de dibujos que la ilustra.

15. Madrid,

DOMINGO DIAZ UNGRIA

SR SR

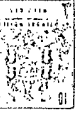


FIG.1

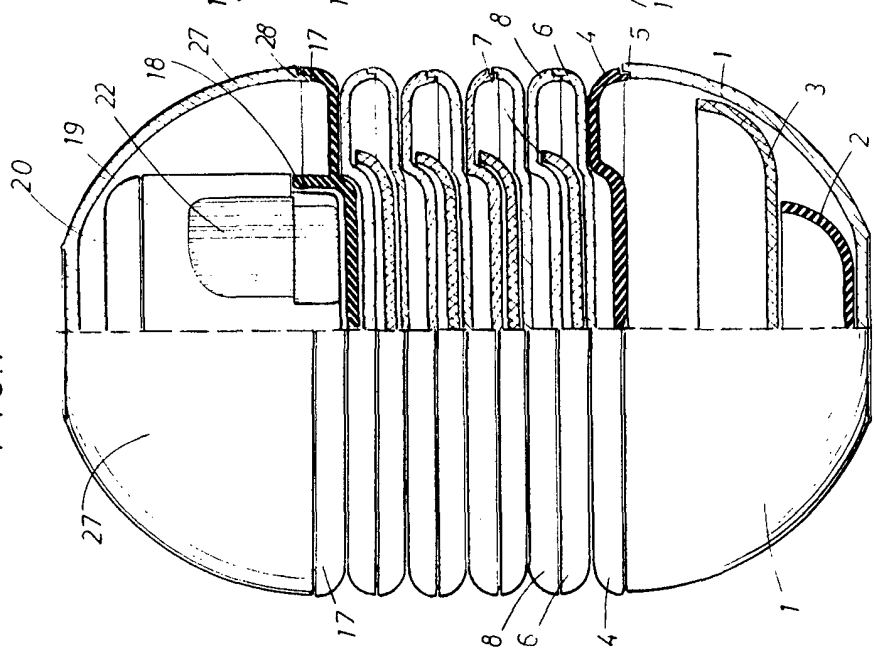


FIG.2

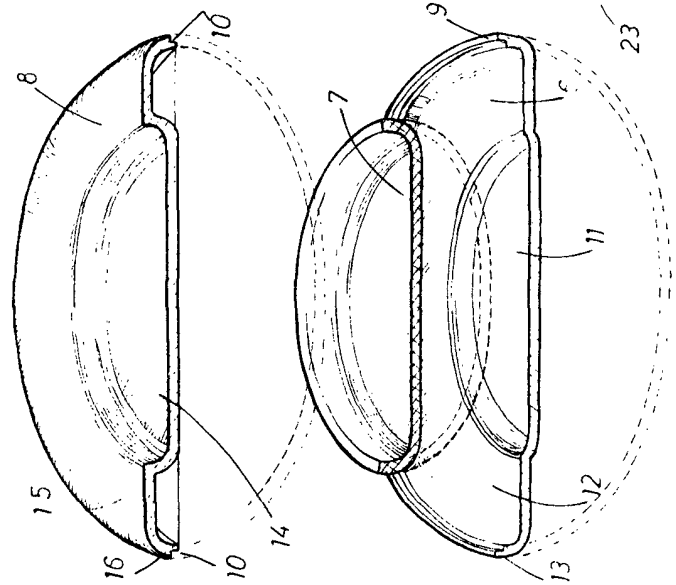


FIG.3

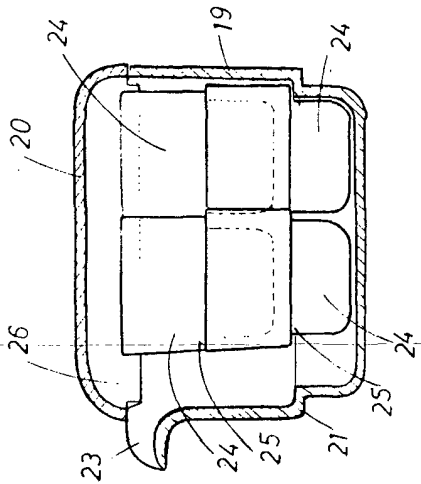
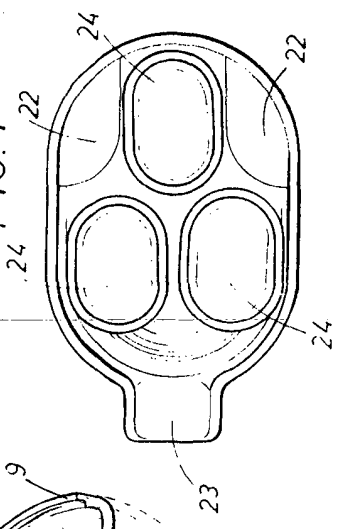


FIG.4



[Handwritten signature]