

18-78

186382

186382



GoIR

MEMORIA DESCRIPTIVA

Correspondiente a un Modelo de Utilidad que se solicita por veinte años, para todo el Territorio Nacional, a favor de LABORATORIO ELECTROFISICO MARCHESI, S.L., de nacionalidad española, residente en Madrid, Explanada 16, por:

APARATO ELECTROMAGNETICO DE MEDIDA

=====

El Modelo de Utilidad al que corresponde éste memoria descriptiva trata, de acuerdo con lo que indica su enunciado, de un aparato electromagnético de medida, que ha sido concebido y realizado de modo original, consiguiendo nuevos efectos y ventajas sobre los de su misma clase que son conocidos hasta la fecha.

5.-

Es sabido que en los aparatos de éste tipo, destinados a ser acoplados sobre cuadros, puede llevarse a efecto su montaje bien en forma saliente o empotrada, ofreciendo ambos sistemas ventajas e inconvenientes, pudiendo citarse entre las primeras y en relación con los montajes en forma saliente al evitar tener que practicar en el panel grandes orificios, al quedar todo el aparato por la parte anterior del mismo, lo que supone por el contrario el inconveniente de -

10.-



una total falta de estética, ya que ocupa un gran espacio, dificultando el manejo de los conmutadores o cualquier otro elemento accesorio que -
15.- pudiera estar situado en sus proximidades.

El sistema empotrado evita el inconveniente apuntado pero en contrapartida exige practicar un gran hueco sobre el panel y si bien por la parte anterior del mismo queda unicamente visible la escala y el bisel, por la posterior ocupa un gran espacio que dificulta las operaciones de conexionado.
20.-

El aparato objeto de ésta solicitud consigue todas las ventajas de los de ambos tipos eliminando sus inconvenientes, pues ha sido realizado a base de una conformación extraplana, alojable unicamente en el bisel, que no ocupa prácticamente volúmen y evita tener que practicar huecos en el panel para conseguir su acoplamiento.
25.-

La descripción será llevada a cabo con referencia a la hoja de dibujos adjunta en la que se ha representado un ejemplo de ejecución preferido, que no tiene carácter limitativo alguno, sino simplemente - ilustrativo y que estará por tanto sujeto a variaciones de detalle en todo aquello que no altere de manera fundamental su propia esencialidad característica.
30.-

En el plano:

FIGURA PRIMERA.- Muestra una vista en perspectiva de la caja o carcasa externa donde se aloja el aparato.

35.- FIGURA SEGUNDA.- Muestra la vista en sección longitudinal del propio aparato electromagnético de medida, con todos los elementos que lo forman.

Haciendo referencia al ejemplo de ejecución representado en los dibujos, los diferentes elementos que componen el aparato se incluyen en el interior de una carcasa o caja, de forma original y adaptable al cuadro, de escasa altura, en tal forma que una vez acoplada, no sobresale en relieve del mismo.
40.-



45.-

La caja en cuestión comprende dos partes principales, la tapa y el fondo donde se acoplan los distintos elementos que componen el aparato.

50.-

La tapa está constituida por un recuadro, cuyos lados, de escasa altura, conforman un bisel -1- a través del cual se acopla el cuadro, de forma que acoplada representa un ligero relieve. La ventana central se halla recubierta por cristal que preserva el interior de polvo o suciedad sin impedir su visión, presentando en su cara posterior un rebaje para conseguir su encaje sobre el fondo, al que queda fijada mediante tornillos pasadores insertos sobre orificios comunes en ambas partes.

55.-

El fondo esta constituido por una lámina plana, provista de un zócalo -2-, donde se han practicado los alojamientos -3-, para la aguja indicadora y -4- para la bobina de inducción, como asimismo los correspondientes culatas -5- para toma de corriente y unos tetones circulares -6- donde queda fijado el aparato contenido.

60.-

Los cuatro ángulos del mismo fondo han sido provisto de orificios -7- para posibilitar la fijación de la tapa, y en su cara posterior existan eventualmente bornas de conexión, en número variable, que permitan conexionar los distintos aparatos que hayan de ser sometidos a mediación.

65.-

El aparato de electromedida está constituido por la bobina -10- con su correspondiente devanado -8- y blindaje -9-, cuya bobina se acopla en el alojamiento -4- previsto en el zócalo -2- de la tapa, donde queda fijado a través del tornillo -11-.

70.-

Al activarse ésta bobina y atravesar la corriente su devanado -8- se induce un campo magnético, resultando atraído el hierro móvil -12-, estando vinculada dicha atracción a la intensidad de la corriente que pasa por la bobina, con lo que la desviación de aguja -13- será proporcional de la corriente que circula por dicho electroi-



mán que es la que se trata de medir, resultando efectivamente medida sobre la escala -19-, sujeta por el tornillo -23-.

75.-

Al desactivarse la bobina e interrumpirse la circulación de corriente, la aguja -13- vuelve a su posición de partida o de cero por acción del muelle antagonista -14-.

80.-

~~Una paleta de amortiguamiento -15-, incluida en la cámara de amortiguamiento -16-, provista de su correspondiente tapa -17-, sujeta por el tornillo -18-, impide las oscilaciones continuadas de la aguja, reduciendo el tiempo de estabilización.~~

El eje -20-, sirve de elemento de inserción al hierro móvil -14- y se sitúa entre el contrapunto superior -21- e inferior -22-.

85.-

La cabeza -23-, base -24-, tuerca -25-, arandela de presión -26- y raqueta -27-, constituyen el mecanismo corrector de la posición "0" de la aguja.

90.-

Descrito suficientemente el objeto que constituye ésta solicitud, sólo resta añadir que en su realización podrán introducirse todas aquellas modificaciones de detalle que no alteren su esencialidad, que es la que se desprende de cuanto antecede, pudiendo afectar a cambios de forma, materia, dimensiones, proporciones, etc., y en general a todas las que tengan un carácter accesorio o secundario que deben quedar incluidas en la protección que se recaba.

N O T A

95.-

En resumen: el presente Modelo de Utilidad deberá recaer en las siguientes:

R E I V I N D I C A C I O N E S

100.-

1ª.- APARATO ELECTROMAGNETICO DE MEDIDA, caracterizado por incluirse en el interior de una caja o carcasa que esta constituida por dos partes, la primera de ellas la tapa, de sección rectangular, con sus lados de muy escasa altura y que presentan un bisel por donde se acopla al cuadro, con ventana central recubierta de cristal para protección y con -



rebaje en su parte posterior donde encaja el fondo al que queda solidariamente unida mediante tornillos.

105.-

2ª.- APARATO ELECTROMAGNETICO DE MEDIDA, de conformidad con la reivindicación 1ª, caracterizado porque el fondo de la caja está provisto de un zócalo en altura donde se constituyen los correspondientes alojamientos para los elementos que integran el aparato, como asimismo de

110.-

unos tetones circulares para fijación del mismo aparato, de los correspondientes culotes para toma de corriente y de unas bornas para conexión de los diferentes aparatos que hayan de ser sujetos a medición.

115.-

3ª.- APARATO ELECTROMAGNETICO DE MEDIDA, de conformidad con la reivindicación 1ª, caracterizado porque en el interior de la carcasa se aloja una bobina con su devanado y blindaje, que al paso de corriente induce un campo magnético que atrae en su interior a un hierro móvil vinculado a la aguja indicadora, siendo proporcionada la desviación de dicha aguja a la intensidad de la corriente que circula por la bobina.

120.-

4ª.- APARATO ELECTROMAGNETICO DE MEDIDA, de conformidad con las reivindicaciones 1ª y 3ª, caracterizado por la disposición de un resorte antabonista que conduce la aguja a la posición de cero cuando no circula corriente y de una paleta de amortiguamiento que impide las oscilaciones y reduce el tiempo de estabilización.

5ª.- APARATO ELECTROMAGNETICO DE MEDIDA.

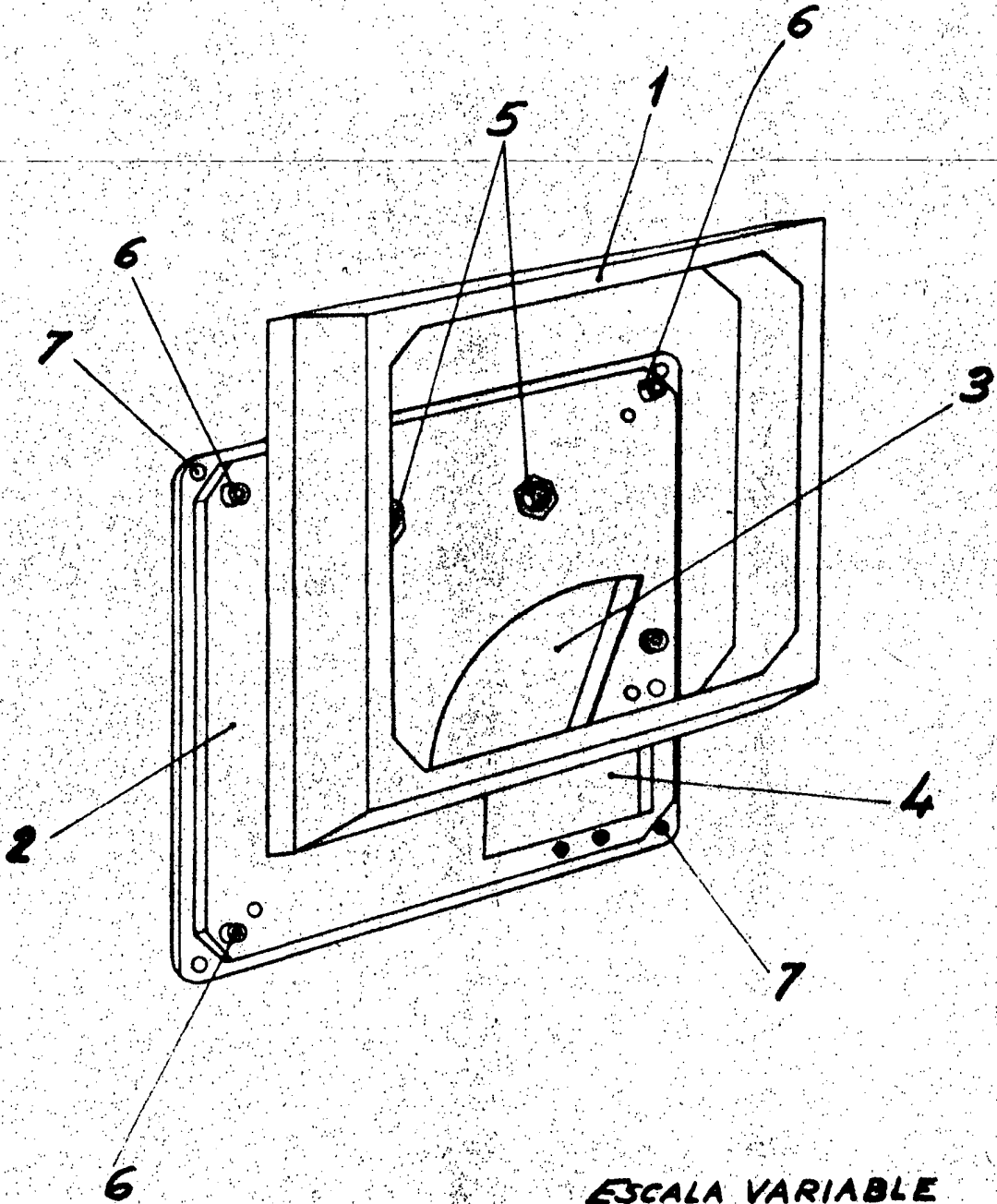
Todo ello tal y como se describe en el cuerpo de la presente memoria, se reivindica en su nota y se representa a título de ejemplo en la adjunta hoja de planos.

Consta esta Memoria descriptiva de cinco hojas, foliadas, mecanografiadas a dos espacios y por una sola de sus caras.

Madrid, - 2 DIC. 1972
DOMINGO DIAZ VILLALBA

FIG. 1

LD



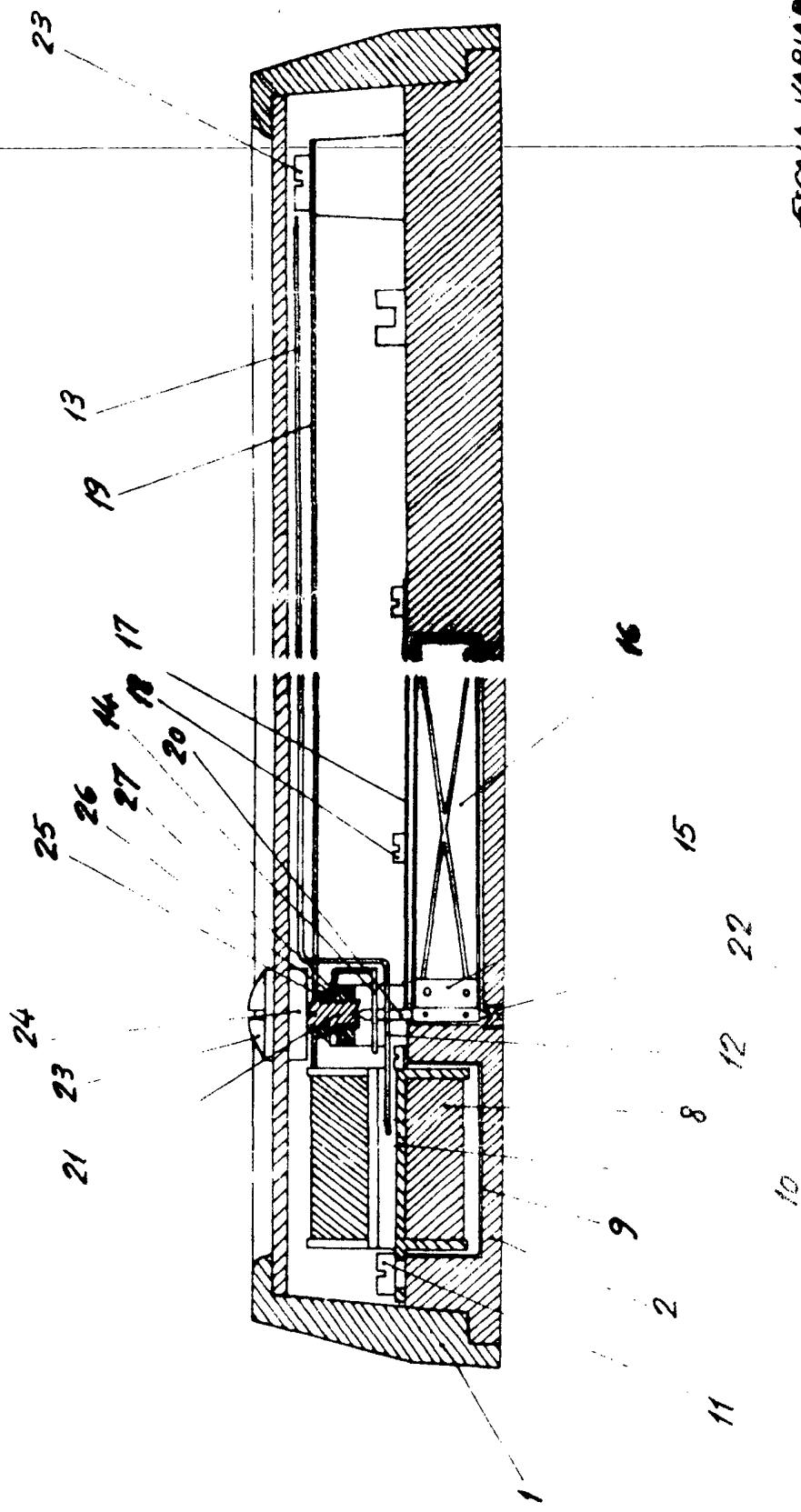
ESCALA VARIABLE

MADRID. 12 DIC. 1972

DOMINGO LARREA

[Handwritten signature]

FIG. 2



ESCALA VARIABLE
MADRID.

[Handwritten signature]