

20074

186363

-2



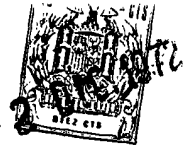
MODELO DE UTILIDAD

por 20 años

A favor de JOSE BUENO, S.A., sociedad mercantil española,
domiciliada en BARCELONA, Rocafort, 89. - - - - -
por: "DISPOSITIVO PARA EL MONTAJE DE ALTAVOCES EMPOTRADOS"

MEMORIA DESCRIPTIVA

Se refiere el presente modelo de utilidad a
un dispositivo para el montaje de altavoces empotrados,
particularmente para el tipo que se destina al interior
5 de vehículos automóviles, cuya característica fundamental
radica en la posibilidad que comunica de manejo o acceso
al altavoz desde el propio interior del vehículo sin
tener que acudir ya al capó, ya a la otra cara de
montaje del mismo, con las operaciones engorrosas que
10 generalmente ello representa.



En efecto, en todos los montajes actuales de altavoces en vehículos, concurre esta última circunstancia, dado que la rejilla del mismo se fija con respecto a la plancha o plafón de soporte pero con los medios de afianzamiento por la parte opuesta hacia donde mira el altavoz, lo que resulta un problema en dicho manejo o acceso en la mayoría de casos.

Esto se soluciona con el actual modelo a base de un dispositivo compuesto por una bandeja fijable al panel de soporte y provista de unas embuticiones roscadas en las que se fija directamente la rejilla con la intercalación de la junta y el altavoz.

Con el fin de facilitar la explicación, se acompaña a la presente memoria descriptiva una hoja de dibujos en la que se ha representado un caso práctico de realización, el cual se cita sólo a título de ejemplo no limitativo del alcance del presente modelo de utilidad.

En dichos dibujos:

La figura 1 es una vista en sección y despiece del dispositivo en cuestión.

La figura 2 muestra una vista frontal del propio dispositivo, parcialmente fragmentado.

La figura 3 representa una sección parcial, a mayor escala del mismo dispositivo, justamente por la zona de fijación del altavoz.

Según tales figuras, el dispositivo para el montaje de altavoces empotrados objeto del presente modelo de utilidad consta de una lámina-bandeja -1- provista de taladros -2- de paso de los tornillos -3-



de fijación a la plancha -4- de montaje del altavoz -5-, cuya bandeja dispone de una aleta perimetral -6- y de unas embuticiones roscadas -7-.

Sobre tal bandeja -1- va dispuesta una
5 junta -8- con taladros -9- en coincidencia con las embuticiones -7-, al igual que el reborde -10- del altavoz, y la rejilla -11-, que encaja dentro de la aleta -6-, con el fin de que la fijación por tornillos -12- de esta rejilla se haga en aquellas embuticiones,
10 lo que permite el acceso al altavoz por la parte frontal o cara vista del mismo.

El modelo, dentro de su esencialidad, puede ser llevado a la práctica en otras formas de realización que difieran sólo en detalle de la indicada únicamente
15 a título de ejemplo, a las cuales alcanzará igualmente la protección que se recaba. Podrá, pues fabricarse este dispositivo para el montaje de altavoces en cualquier forma y tamaño, con los medios y materiales más adecuados, y con los accesorios más convenientes,
20 por quedar todo ello comprendido en el espíritu de las siguientes reivindicaciones.

N O T A

Se reivindica como objeto del presente modelo de utilidad:

25 1.- Dispositivo para el montaje de altavoces empotrados, caracterizado esencialmente por estar constituido por una placa-bandeja, que se fija directamente sobre el tablero de montaje del altavoz y que dispone de unas embuticiones roscadas, en coincidencia

29074

180503

- 4 -



con las cuales existen taladros en la junta intermedia de apoyo sobre tal bandeja, en el reborde del altavoz, y en la rejilla para la fijación de ésta en aquellas embuticiones permitiendo ello el acceso al altavoz por su cara vista.

5

2.- DISPOSITIVO PARA EL MONTAJE DE ALTAVOCES EMPOTRADOS.

Consta la presente memoria descriptiva de cuatro hojas mecanografiadas, foliadas, numeradas y escritas por una sola cara, acompañada de una lámina de dibujos.

Madrid, a

- 2 DIC. 1972

JOSE BUENO, S.A.

P. A.

MANUEL DE ROSA

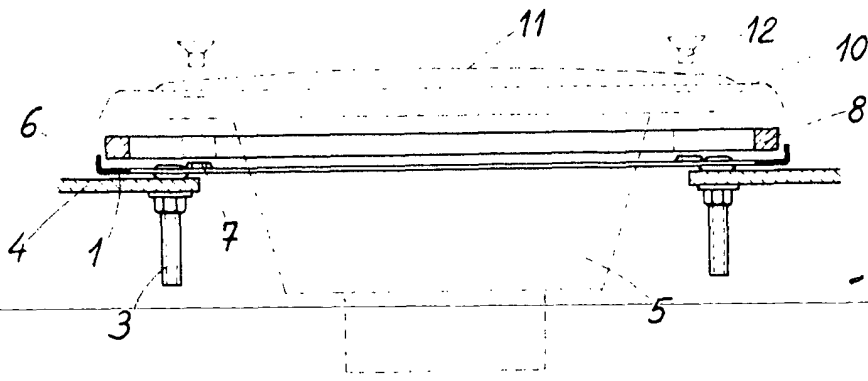


Fig. 1

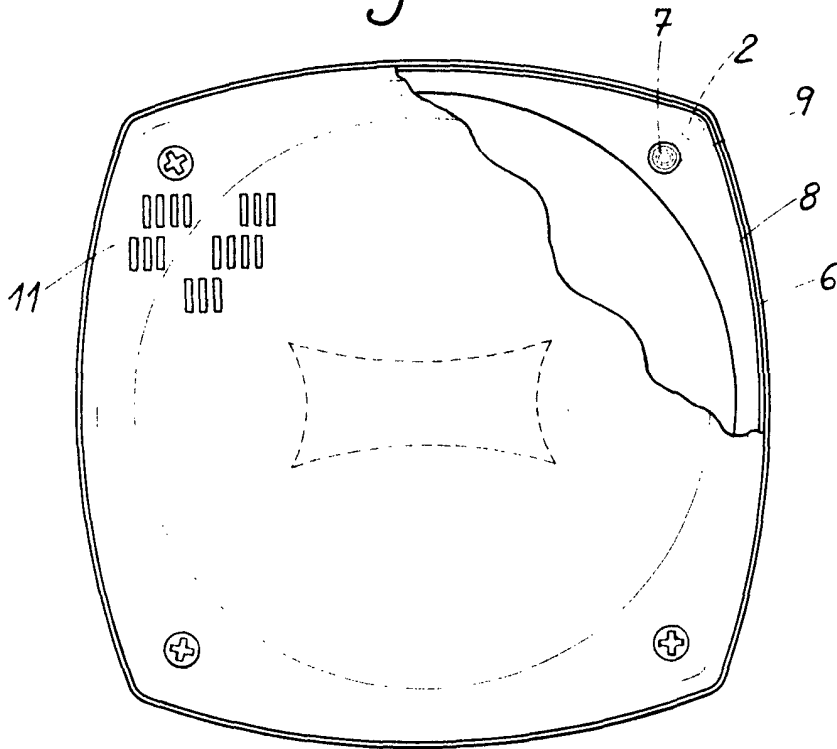


Fig. 2

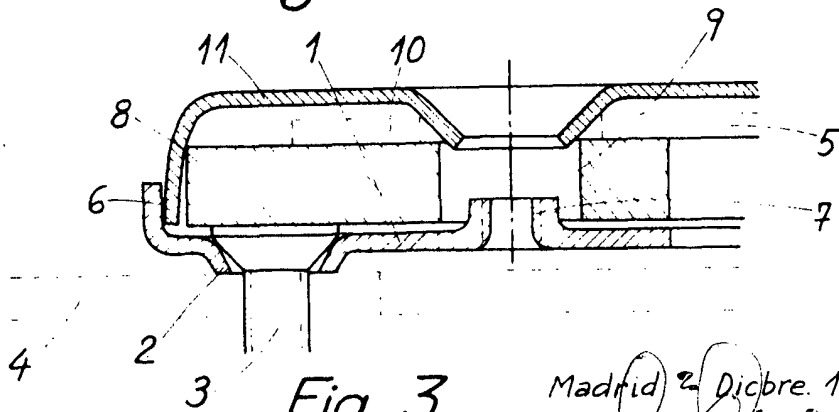


Fig. 3

Madrid 2 Dicbre. 1972

MUEL DE ALBA

[Handwritten signature]