

186360

A47R



## MODELO DE UTILIDAD

por "UN DISPOSITIVO PARA LA FIJACION Y ARTICULACION DE TAPAS PARA INODOROS", a favor de Don Juan José Cabello López, de nacionalidad española, residente en Barcelona, calle Gavá, nº 55. - - - - -

## MEMORIA DESCRIPTIVA

El presente modelo de utilidad hace referencia a un dispositivo para la fijación y articulación de tapas para inodoros, cuyas características esenciales quedan a continuación descritas.

5 Las tapas para inodoros deben estar provistas de elementos adecuados para su fácil y rápida fijación sobre la parte posterior superior de la taza del inodoro, elementos que al propio tiempo solidaricen la tapa propiamente dicha con el asiento protector y permitan la articulación de ambos sobre  
10 el propio elemento de fijación.

El modelo de utilidad descrito en la presente memoria, hace referencia a un dispositivo especialmente diseñado para conseguir lo antes detallado, de forma que, con un costo mí-



nimo de elaboración, pueda dotarse a cualquier tipo de inodoro de un dispositivo de fácil aplicación y excelente resultado.

Con el fin de detallar al máximo las características esenciales del presente modelo de utilidad, se adjunta una hoja gráfica donde, a modo de ejemplo no limitativo, se ha dibujado una realización práctica del dispositivo que se describe.

La Fig. 1, dibuja una vista en planta del citado dispositivo, visto por debajo.

La Fig. 2, muestra una vista del conjunto desde su parte posterior.

La Fig. 3, finalmente, dibuja en sección el dispositivo de fijación objeto de este modelo de utilidad.

Siguiendo los diseños, se observa la tapa -4- y el asiento -5- del inodoro, dispuestos sobre la taza -6- y sujetos mediante el dispositivo que se describirá a continuación sobre la zona plana -7-, que la taza posee en su parte superior posterior.

El dispositivo consiste en una placa -8-, dispuesta en solución de continuidad con la tapa -4- y asiento -5-.

El asiento posee dos muñones -9-, dispuestos simétricamente, junto a los que quedan fijados los muñones -10-, que a su vez posee la tapa -4- y el largo muñón central -11-, que posee la placa -8-.

Dos pivotes -12-, encajados a presión, mantienen solidarios entre sí los muñones anteriormente citados, permitiendo la articulación de todos ellos entre sí.

La placa -8-, queda sujeta sobre la base plana -7-, de la taza, mediante los dos tornillos de anclaje -13-, los cuales se dispondrán a través de los dos orificios -14-, de la taza

186360



y fijados por la palomilla con arandela -15-. El tornillo finaliza en una cabeza cuadrangular -16-, que queda alojada en el interior de la entalla rectangular -17-, del patín de sujeción -18-.

5           Dicho patín posee una ranura -19-, por donde se habrá introducido de antemano el tornillo de anclaje -13-.

Los dos patines quedan dispuestos en el interior de la oquedad -20-, que posee la placa -8-, a lo largo de toda su cara inferior, oquedad remarcada por dos rebordes laterales -21-. Los extremos del patín -18-, quedan situados sobre los citados rebordes -21-, permitiendo que los dos patines sean allí introducidos y así colocados por la interrupción -22-, que los rebordes poseen en la parte central de la placa.

15           Toda la superficie de contacto de los rebordes con los patines, así como la de éstos con aquéllos, está provista de una serie de resaltes a modo de rugosidad, que facilitarán la adherencia entre ambos, evitando que la placa -8-, pueda desplazarse de su correcta posición, ya que al quedar apretados los tornillos -13-, contra la base plana -7-, de la taza, los patines 20 -18-, sujetarán la placa -8-, contra la base -7-, sin posibilidad de deslizamiento lateral dada la rugosidad antes citada de las superficies de contacto de los rebordes -21-, de la placa y del patín -18-.

25           Descrito suficientemente el objeto de la invención, es de hacer notar que al ser llevado a la práctica, podrán variar las formas, dimensiones, proporción y disposición de los distintos elementos, así como los materiales utilizados, sin que por ello se altere, ni modifique, su esencialidad.

186360



- N O T A -

Se reivindica como objeto del presente modelo de utilidad:

1ª.- Un dispositivo para la fijación y articulación de tapas para inodoros, caracterizado por consistir en una placa de fijación, que se sujetará sobre la zona plana que posee la taza en su parte superior posterior, la cual placa posee los elementos precisos para que sobre ella queden a su vez sujetos la tapa y el asiento, con plena articulación de ambos.

2ª.- El propio dispositivo, según la anterior reivindicación, caracterizado porque la placa posee un largo muñón central, en su borde superior, junto al que quedan situados los dos muñones simétricos que posee la tapa y los otros dos que posee el asiento, quedando todos ellos solidarizados por sendos ejes calados a presión, que permiten la articulación de todos estos elementos y caracterizado también porque la citada placa posee a lo largo de toda su cara inferior una oquedad remarcada por dos rebordes laterales, en cuyo interior quedarán dispuestos los dos patines de fijación de la placa sobre la taza del inodoro, fijación garantizada por la acción de sendos tornillos dispuestos a través de los patines y del borde posterior plano de la taza, estando los antes citados rebordes de la oquedad interrumpidos en su zona central, para facilitar la introducción de los patines.

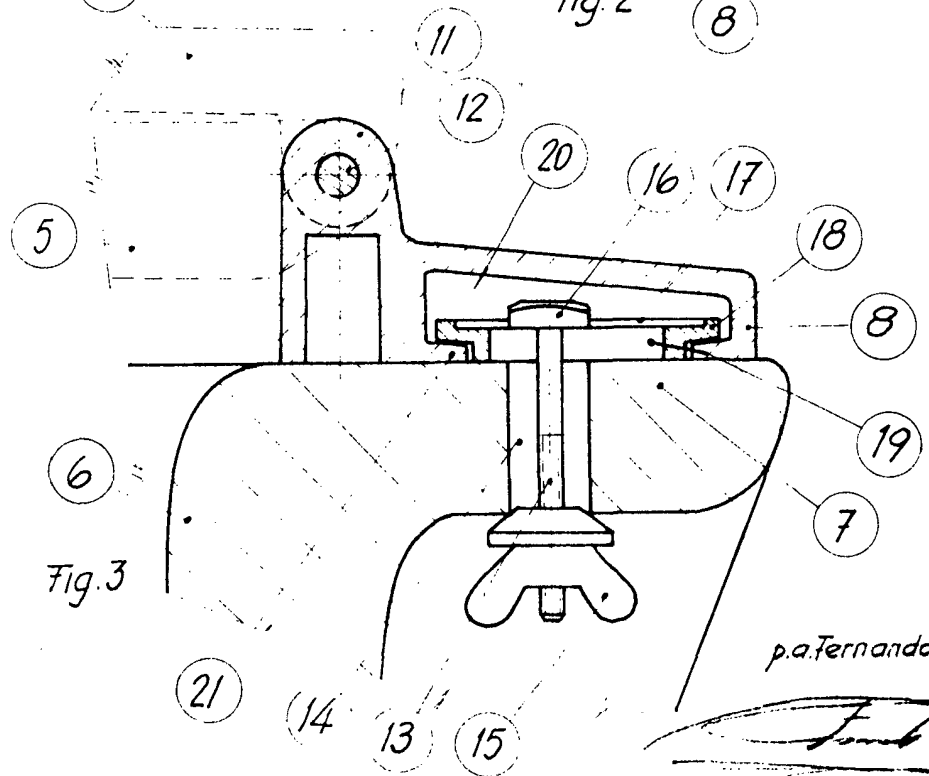
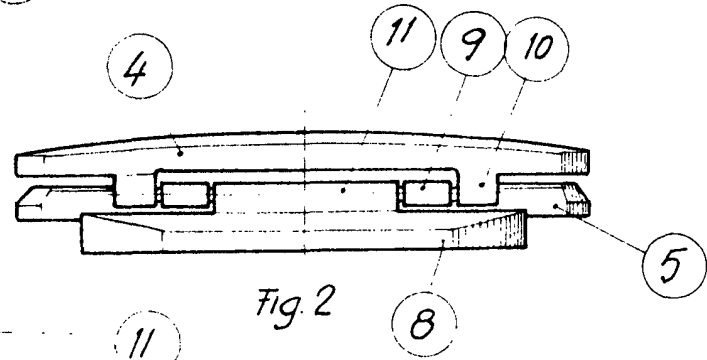
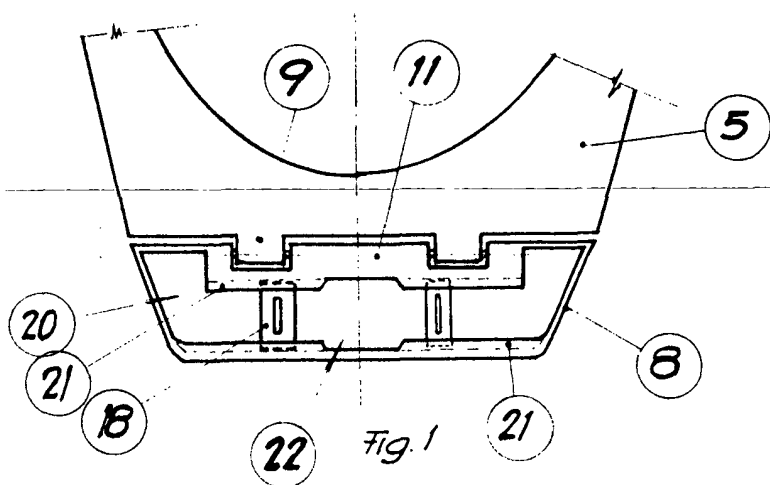
3ª.- El propio dispositivo, según las anteriores reivindicaciones, caracterizado porque toda la superficie de contacto entre los rebordes de la oquedad de la placa de sujeción y de los patines, está provista de una serie de resaltes, a modo de rugosidad, que garantizarán una total adherencia, impidiendo un accidental desplazamiento lateral de la placa y de todo el conjunto, siendo y tapa.

186360



4º.- UN DISPOSITIVO PARA LA FIJACION Y ARTICULACION DE  
TAPAS PARA INODOROS.

Madrid, 2/ de Diciembre de 1972-



p.a. Fernando Peraire

Escala variable