

10:74

186345

186345

A63C



MEMORIA DESCRIPTIVA
 para solicitar
 PATENTE DE MODELO DE UTILIDAD
 e n
 E S P A Ñ A
 Por VEINTE años.
 Por : "RUEDA CON NUCLEO COJINETE MOLDEADO,
 PARA PATINES".-

A nombre de:

Don FRANCISCO SANCHEZ ESPINOSA, de nacionalidad
española.

Domiciliado en:

IRUN (Guipuzcoa).-

=====

El objeto de la presente solicitud de patente de
 modelo de utilidad, se refiere a una rueda, para patines, -
 dotada de núcleo cojinete moldeado, la cual rueda aporta, a
 la función a que se destina, las siguientes ventajas:

a.- Posee núcleo rígido inalterable para sopor-



te de los rodamientos.

b.- Los rodamientos se montan directamente sentando en bases cajeadas.

c.- No presenta desgastes por rodadura.

10

d.- No necesita engrases periódicos.

e.- Su deslizamiento es altamente silencioso.

f.- El rodamiento queda integrado en este núcleo.

g.- La reposición de los rodamientos se efectúa rápida y sencillamente, siendo fácil y económica dicha reposición.

15

h.- Esta rueda es susceptible de utilización tanto en patines como en muebles o cualesquiera otras aplicaciones en que se emplee rodadura.

i.- El núcleo cojinete está realizado en nylon, formando conjunto monobloque con la llanta, la que protege y evita desgaste, quedando incorporada a ella en la operación de moldeo.

20

j.- La banda de rodadura puede ser de cualquier material adecuado, preferentemente caucho endurecido o buna, y con perfil plano o convexo.

25

En la adjunta hoja de planos, para facilidad de la descripción, a título de ejemplo y sin caracter limitativo alguno, por lo tanto, se ha representado una forma preferida de realización del modelo que se preconiza.

30

La figura 1 representa una vista seccionada, en alzado, del modelo.

La figura 2 representa una vista lateral del mismo.

La figura 3 es un detalle representativo del núcleo incorporado, en mitad sección y mitad vista exterior

35

106345



axil.

La figura 4 representa una vista frontal de dicho núcleo destacado.

40 Como puede apreciarse, esta rueda consta de un núcleo cojinete (1), de naylon moldeado por termoplasticidad, al que se imparte forma de casquillo con un saliente central con orificio de diámetro menor que el diámetro de los rebajes escalonados, uno a cada lado, destinados a alojar los rodamientos. Este núcleo posee unos dientes salientes periféricos destinados a asegurar un perfecto engarce con la llanta (2) de caucho, quedando incorporado y embebido durante el moldeo de dicha llanta.

45 Para el montaje, basta con hacer pasar el eje por el orificio central, alojar los rodamientos en los rebajes y proceder al ajuste de las tuercas-cono que ceban en sendos roscados del citado eje.

50 Este modelo es realizable en cualesquiera tamaños y materiales adecuados, siendo susceptible de toda clase de modificaciones de detalle, en tanto que estas no alteraren su fundamento.

55 -:- NOTA -:-

60 Los puntos de invención propios y nuevos que se presentan para que sean objeto de este registro de patente de modelo de utilidad, en España, por veinte años, son los siguientes:

65 1º.- Rueda con núcleo cojinete moldeado, para patines, - caracterizada porque lleva incorporado un núcleo cojinete compuesto por un casquillo tubular cilíndrico circular, con resalte o cuello circular interior, central, de diámetro inferior al de las dos zonas laterales, determinando reba-

1000343
1000343



jes para alojamiento de los rodamientos.

70 2ª.- Rueda con núcleo cojinete moldeado, para patines, según reivindicación anterior, caracterizada porque el núcleo cojinete está provisto de salientes periféricos para su agarre y engarce a la llanta, en la que quedan embutidos al moldeo de esta.

75 3ª.- Rueda con núcleo cojinete moldeado, para patines, según reivindicaciones anteriores, caracterizada porque la llanta es monobloque moldeada sobre el núcleo y susceptible de presentar banda de rodadura plana o convexa.

4ª.- RUEDA CON NUCLEO COJINETE MOLDEADO, PARA PATINES.-

Fal como se ha descrito en la memoria que antecede y para los fines que se han especificado, representado en el dibujo que se acompaña.

80 Consta la presente memoria descriptiva, de cuatro hojas escritas a máquina por una sola cara.

Madrid, 1 de Diciembre de 1.972.-

85

90

95

423345

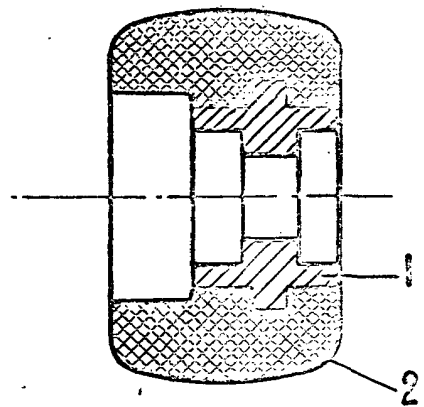


FIG. 1

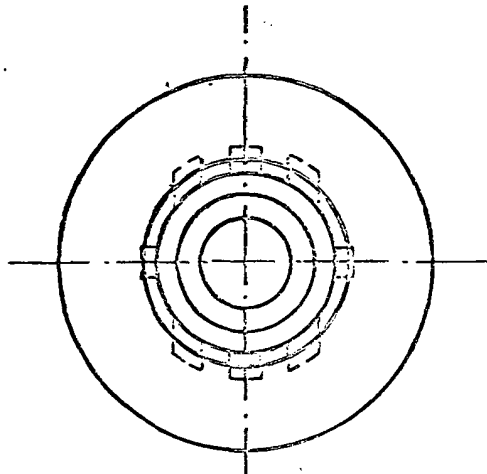


FIG. 2

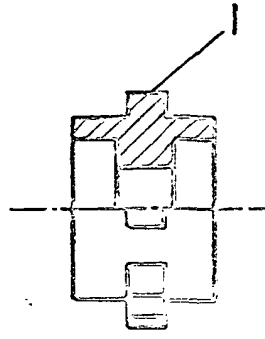


FIG. 3

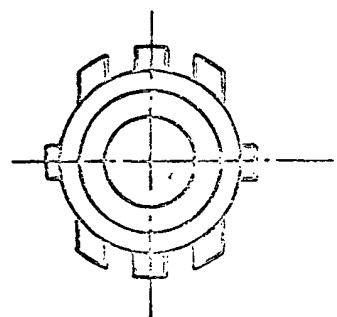


FIG. 4

11 DIC 1972

DOMINGO DIAZ UNGRIA
P.P.

Escaleta variable