

186342

A61K  
H01M



## MODELO DE UTILIDAD

por "UN IONIZADOR ELECTRICO PARA DEPILACION", a favor de la firma Interpost Española, S.A., de nacionalidad española, residente en Barcelona, calle Benedicto Mateo, nº 57 . . . . .

## MEMORIA DESCRIPTIVA

El presente modelo de utilidad hace referencia a un ionizador eléctrico, especialmente diseñado para su uso en depilación cutánea y cuyas características esenciales quedan a continuación detalladas.

5 Sabido es que en las técnicas depilatorias se emplean líquidos ionizadores, los cuales actúan directamente sobre el bulbo piloso, situado en una determinada zona subcutánea, provocando la eliminación del vello.

10 Sin embargo, es muy dificultoso el acceso del líquido hasta el citado bulbo piloso, dado que la piel tiene tendencia a contraerse impidiendo la entrada del líquido por sus poros.

15 El ionizador eléctrico objeto del presente modelo de utilidad, elimina estos inconvenientes al ofrecer una acción dilatadora sobre los poros de la piel, mediante el paso de corriente generada por la pila seca de que va provisto.

186342



Esta dilatación facilitará el rápido acceso del líquido hasta la zona del bulbo piloso, para un eficaz depilado.

5 Con el fin de describir con el máximo detalle la constitución y diversos elementos del ionizador, se hará referencia a la lámina adjunta, donde se ha dibujado, a modo de ejemplo no limitativo, una realización práctica del mismo.

La Fig. 1, muestra el aparato en sección y con sus diferentes elementos separados, para mayor claridad.

10 La Fig. 2, dibuja el propio aparato visto desde otro costado.

15 Siguiendo los diseños, se observa el ionizador formado por una caja metálica de forma prismática rectangular -3-, cerrada por su base, en cuyo interior se alojará la pila seca -4-, quedando cerrada por la tapa -5-, que encaja por su reborde inferior.

20 Sobre los dos polos de la pila se dispondrá una placa aislante de empalme -6-, la cual queda conectada en su polo negativo -7-, con la propia pared metálica de la caja y en su polo positivo -8-, con el interruptor -9-, situado en la tapa -5- y a través del mismo con la lengüeta metálica -10-.

25 Tomando el aparato con la mano y colocando la lengüeta -10-, sobre la piel, una vez abierto el interruptor -9-, se cerrará el circuito con el propio cuerpo del usuario, motivándose el efecto dilatador de los poros deseado para la función depiladora antes explicada.

30 Descrito suficientemente el objeto de la invención, es de hacer notar que al ser llevado a la práctica podrán variar las formas, dimensiones, proporción y disposición de los distintos elementos, así como los materiales utilizados, sin que por ello se altere, ni modifique, su esencialidad.



- N O T A -

Se reivindica como objeto del presente Modelo de Utilidad:

5 1º.- Un ionizador eléctrico para depilación, caracterizado porque está constituido por una caja metálica de forma prismática rectangular, cerrada por su base y en cuyo interior se aloja una pila seca, provista de una placa de empalme, conectada en uno de sus polos sobre la propia pared de la caja y su otro polo con el interruptor situado en la tapa del conjunto.

10

2º.- El propio ionizador eléctrico, según la anterior reivindicación, caracterizado porque sobre la tapa, que encaja a presión en el cuerpo metálico del aparato, se encuentra dispuesta, además, una lengüeta metálica, conectada con la salida del interruptor, con la que el usuario tocará su piel, en la zona a depilar, cerrándose el circuito eléctrico a través del propio cuerpo del usuario.

15

3º.- UN IONIZADOR ELECTRICO PARA DEPIACION.

Madrid, 1 de Diciembre de 1972-

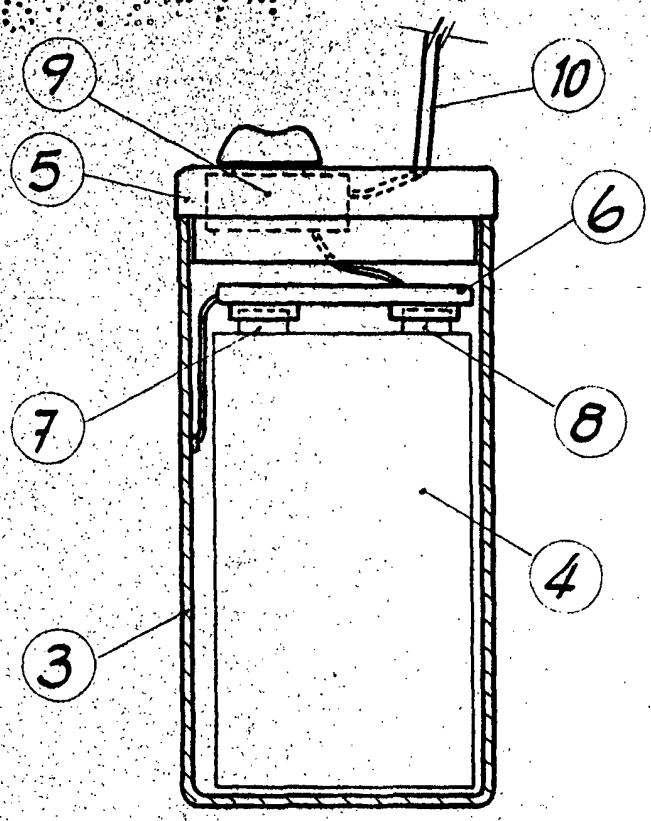


Fig. 1

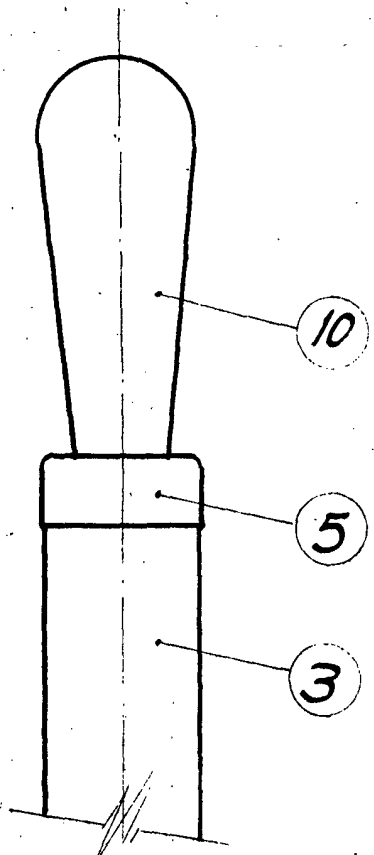


Fig. 2

p.a. Fernando Peraire

Escala variable