



186337

186337

PATENTE DE INVENCION

por veinte años, a favor de D. JOSÉ ROURE JULIÁ, de nacionalidad y residencia españolas, domiciliado en Mataró (Barcelona), Gravina, 26, por UNOS PERFECCIONAMIENTOS EN LOS TELARES CIRCULARES PARA FABRICAR TEJIDO DE PUNTO TUBULAR.-----

MEMORIA DESCRIPTIVA

1 Es sabido que en los telares circulares de tejido de punto para la fabricación del tejido tubular que se destina a la confección de pantalones, camisetas y demás prendas de vestir el mecanismo del plegador se halla sujeto con el telar por unos engranes laterales desde los que, por medio de una barra vertical, se acciona a unas ruedas que imprimen el movimiento circular al plegador, lo que constituye un acoplamiento rígido. Como consecuencia de ello, se originan vibraciones en la bancada, por quedar el mecanismo de arrastre del plegador alejado del centro del telar.-----

El recurrente ha ideado y puesto en ejecución práctica unos perfeccionamientos en estos telares, por medio de los cuales, por hacerse elástica la trans



186337

2  
1 misión del movimiento de rotación del equipo plegador se eliminan estas vibraciones y se consigue una notable economía de fuerza motriz.-----

5 Siendo estos perfeccionamientos nuevos y de su propia invención, el recurrente solicita que se le garantice en su Propiedad Industrial y explotación exclusiva mediante la concesión de la patente de invención a la que se refiere la presente memoria descriptiva.-----

10 A título de ejemplo se adjuntan unos dibujos esquemáticos que representan: en la figura I la máquina telar en alzado frontal; en la figura II, vista general de la marcha de la máquina; y en la figura III, el conjunto del telar.-----

15 En los perfeccionamientos ideados el movimiento de arrastre se efectúa central y actuando el tejido tubular como intermediario elástico entre el plegador y el telar, con supresión total del eje lateral y de los engranes de accionamiento del plegador.-----

20 Consta este mecanismo, resuelto según los perfeccionamientos en cuestión, de una rueda -1- fija sobre el telar, la cual acciona otras ruedas -2- y -3- que por medio de un soporte -4- se apoyan en el plato cubre telar fijo -5- y accionan el eje porta ensanchador -6- moviéndose el conjunto de ruedas dentro de un cárter -7- del cual sobresale, por una de sus extremidades, la cruceta -8- que ensancha el tejido -9- y lo conduce por la ranura que forma una doble varilla -10- montada en la parte inferior del plegador hasta lle-



186337

1 gar a los corrones arrolladores grafilados -11- que  
lo arrastran y arrollan sobre de un eje horizontal  
-12-.....

5 Para facilitar que gire el conjunto plegador  
con mayor facilidad, el extremo de suspensión -13-  
lleva un cojinete a bolas axial -14-.....

10 Estos perfeccionamientos son aplicables a to-  
dos los telares circulares, en los cuales el plega-  
dor se halle emplazado sobre el telar y en el cual  
el movimiento de producción del tejido sea ascenden-  
te como indica la flecha -15- del dibujo, aún cuan-  
do el número de telares sobre una misma bancada sea  
muy crecido y estén montados en batería.....

15 A los efectos legales de la patente que se so-  
licita serán variables todos cuantos detalles no a-  
fecten, alteren, cambien o modifiquen la esencia de  
los perfeccionamientos descritos.....

N O T A

Se reivindica como objeto de esta patente de  
invención: .....

20 1.- Unos perfeccionamientos en los telares cir-  
culares para fabricar tejido de punto tubular, ca-  
racterizados por el hecho de que el movimiento de a-  
rrastre se efectúe por la parte central de cada te-  
lar o máquina; por hacer actuar el propio tejido tu-  
25 bular como intermediario elástico entre el telar y  
el plegador; por la supresión total del eje lateral;  
por la supresión de las ruedas de engrane de accio-  
namiento del plegador; y por suspender el equipo ple



1948

186337

1 gador de un eje central loco sostenido por un cojinete  
a bolas axial.-----

5 2.- Los perfeccionamientos de la reivindicación  
primera, caracterizados además por el hecho de que el  
accionamiento central del telar se resuelva por una  
rueda dentada central que engrane con otra dispuesta  
debajo del plato cubre telar fijo, solidaria con otra  
rueda colocada encima de este plato, cuya rueda engrana  
con el eje porta ensanchador; girando este conjunto  
dentro de un cárter dispuesto sobre el plato cubre te-  
lar.-----

3.- Unos perfeccionamientos en los telares circulares para fabricar tejido de punto tubular.-----

15 Todo tal y conforme a la presente memoria descriptiva,  
que consta de cuatro hojas foliadas y escritas a máquina por una cara y una hoja doble con dibujos explicativos.-----

Madrid, \_\_\_\_\_

Por autorización de D. JOSÉ ROURE JULIÁ, -----

IGNACIO DE OTO  
P. P.



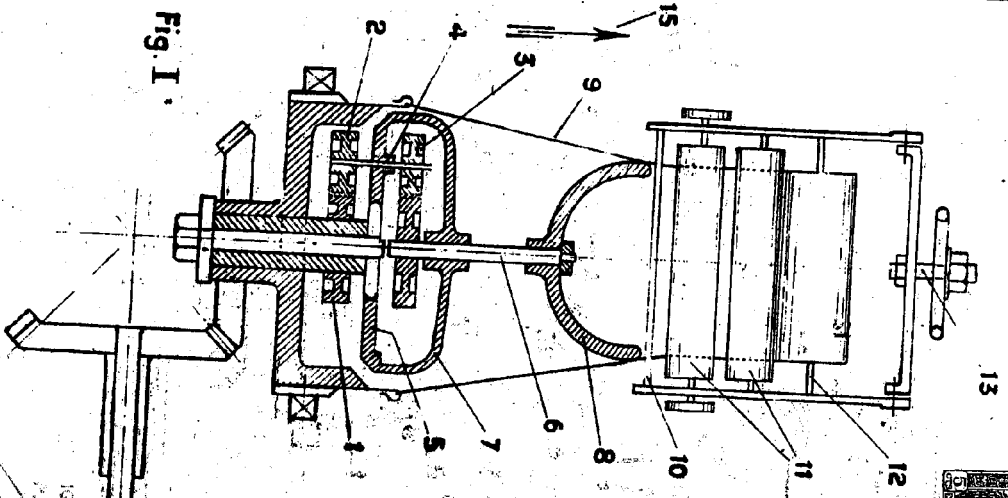


Fig. I

ESCALA VARIABLE

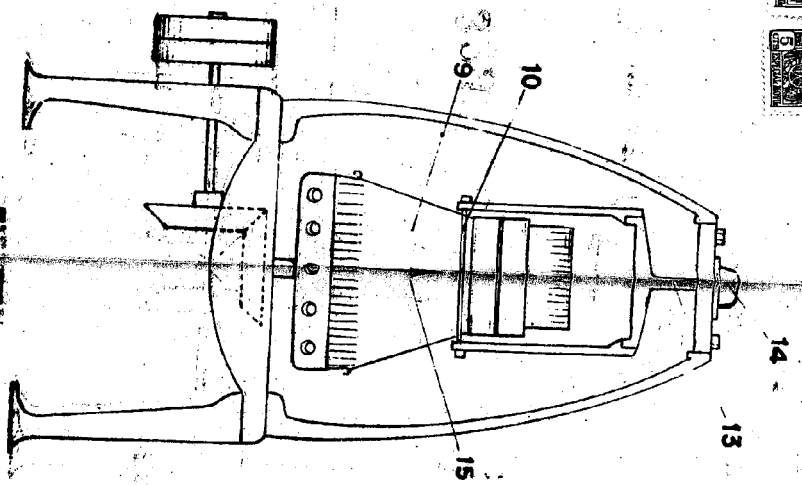


Fig. II

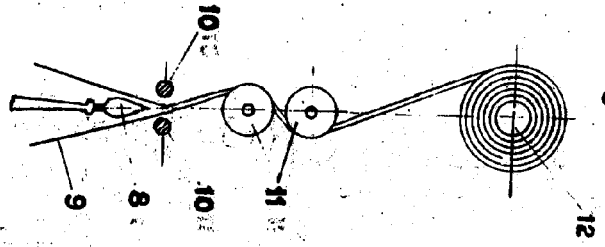


Fig. III