

186330

186330



A 476

M O D E L O  
D E  
U T I L I D A D

por "COLGADOR PERFECCIONADO", a favor de la razón social española, FIMETAL, S.A., con domicilio en BARCELONA, calle Mallorca, nº 221.

= . =

MEMORIA DESCRIPTIVA

El presente modelo de utilidad se refiere a un colgador perfeccionado.

5. En líneas generales, el modelo en cuestión consta en esencia de un colgador, el cual se encuentra dotado de unas peculiaridades que lo hacen ventajoso ante la práctica con respecto a otras realizaciones conocidas para fines análogos.

10. Más concretamente, en el citado invento, objeto del presente modelo, se ha ideado un colgador, integrado esencialmente por una placa soporte, de configuración prismática regular; la cual presenta en su zona central longitudinal, un rebaje interior ciego a modo de "T", operativamente conformado para actuar de elemento guía de un perfil longitudinal en "T";

48337



el cual constituye la parte posterior de un colgador, cuyo perfil longitudinal apoya por su extremo inferior en la base del rebaje en "T"; quedando su extremo superior al ras del borde superior de la placa soporte.

5. El rebaje en "T" de la citada placa soporte, presenta en su fondo, unos orificios aptos para insertar en los mismos los tornillos o elementos que fijarán a la placa a una pared vertical; quedando dichos tornillos ocultos una vez ha sido colocado el colgador propiamente dicho.
10. Con el fin de facilitar la explicación, se acompaña a la presente memoria descriptiva de una lámina de dibujos en la que se ha representado un caso de realización que se cita a título de ejemplo.  
En los dibujos:
  15. La figura 1, presenta una vista en alzado del modelo.  
La figura 2, muestra una vista en sección transversal según A-B del mismo.  
Haciendo referencia a las figuras, se puede apreciar en su realización, una placa soporte -1-, la cual va provista de un rebaje longitudinal en "T" -2-, operativamente constituido para servir de guía al perfil longitudinal en "T" -3- que comporta el colgador -4-; cuyo perfil en "T" apoya por su extremo inferior en la base del rebaje guía.
20. Dicho rebaje guía -2- presenta en su fondo unos orificios -5- para la inserción en los mismos de los tornillos que fijarán a la placa soporte a una pared vertical.
25. El modelo, dentro de su esencialidad, puede ser llevado a la práctica en otras formas de realización que difieran en detalle de la indicada a título de ejemplo en la descripción y a las cuales alcanzará igualmente la protección
- 30.

31674

- 3 106830



que se recaba. Podrá, pues, construirse en cualquier forma y tamaño, con los materiales más adecuados, por quedar todo ello comprendido en el espíritu de las reivindicaciones.

= . =

5.

N O T A

Descrito el objeto y utilidad de la presente invención, lo que se declara como no divulgado ni practicado en España, comprende las siguientes reivindicaciones:

10.

1ª.- Colgador perfeccionado, caracterizado esencialmente por el hecho de comprender: una placa soporte de configuración prismática regular, que comporta en su zona central longitudinal un rebaje ciego a modo de "T", porque dicho rebaje actúa de elemento guía de un perfil longitudinal en "T", constitutivo de la parte posterior del colgador propiamente dicho, y además porque el fondo del rebaje comporta unos orificios aptos para insertar en los mismos los medios fijadores de la placa a una pared vertical.

15.

2ª.- Colgador perfeccionado.

20.

Según se describe y reivindica en la presente memoria descriptiva que consta de tres hojas foliadas y escritas a máquina por una sola de sus caras, acompañadas de los dibujos reglamentarios.

Madrid, a 1 DIC 1972

25.

p. a.

~~JAIMÉ ISEDA~~



Fig. 1

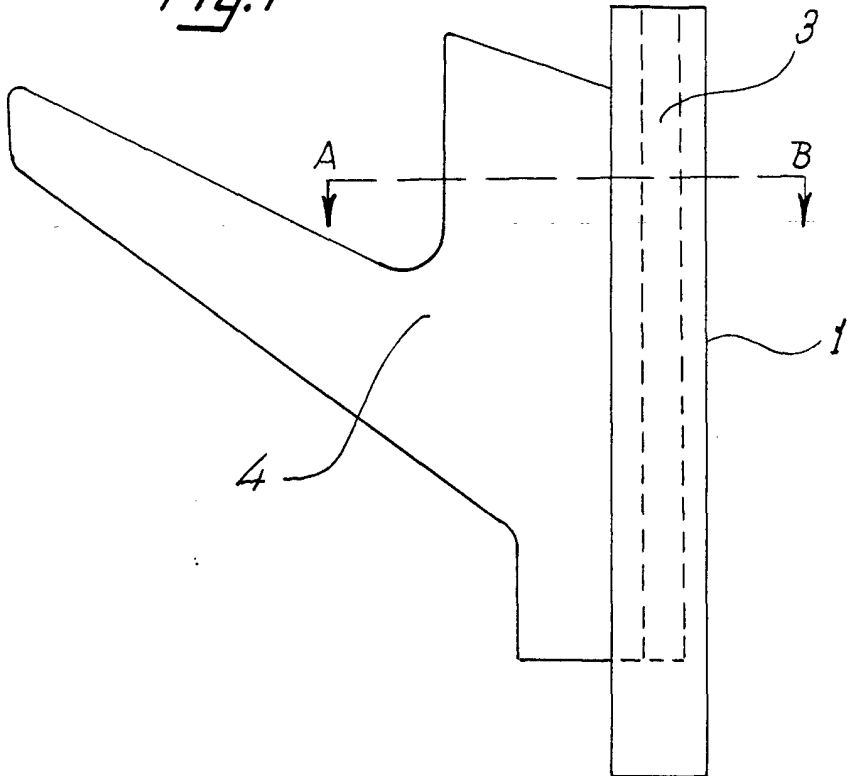
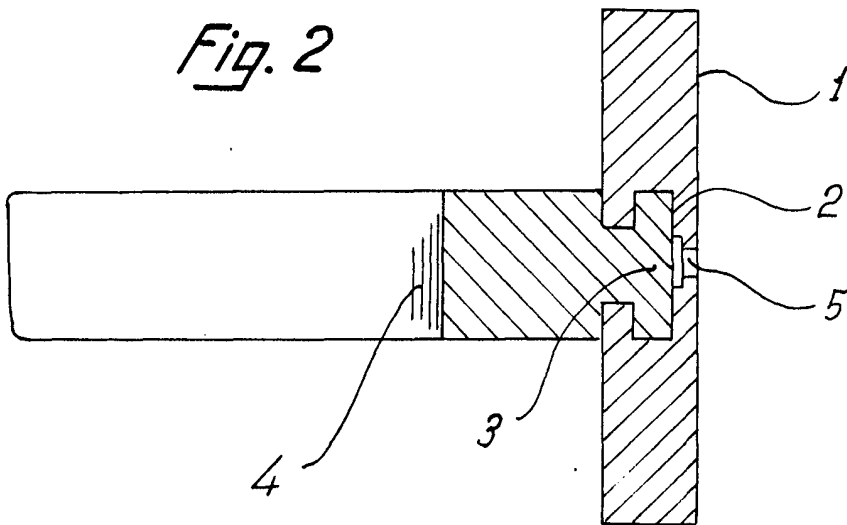


Fig. 2



Madrid, a - 1 DIC. 1972

p.a.  JAIME ISENA