

186328

186328



B42F

M O D E L O
D E
U T I L I D A D

por "PLANTILLA PORTA DOCUMENTOS CLASIFICABLES A MAQUINA", a favor de Don FRANCISCO DEVESA GRANADA, de nacionalidad española, con domicilio en BARCELONA, calle Sócrates, nº 58, 4ª, 1ª.

= . =

MEMORIA DESCRIPTIVA

El presente modelo de utilidad se refiere a una plantilla porta documentos clasificables a máquina.

- Más concretamente, en la invención se ha ideado una plantilla integrada a partir de una lámina de papel parafinado o siliconado, de forma rectangular, que presenta pegado a uno de sus bordes longitudinales una tira de papel corriente, de las mismas dimensiones en cuanto a su longitud y una anchura sensiblemente igual a la cuarta parte de la anchura de la plantilla.
- 5.
10. La superficie de esta plantilla, en una o en sus dos caras, puede presentarse cubierta de una capa de cola autoadhesiva para poder pegar y despegar un documento, afectando es-

186328

1-DIO



ta cola a toda la superficie de la plantilla a excepción de la parte en que figura la tira de papel corriente aludida con anterioridad.

5. La plantilla objeto de la invención, se utiliza para poder marcar magnéticamente en ella toda la línea de código de inscripción en documentos que por sus dimensiones, por llevar inscrita otra línea de código, porque estén deteriorados u otras circunstancias análogas, tengan la consideración de documentos no tratables en máquinas inscriptoras de carácter magnético y en las lecto-clasificadoras, empleadas corrientemente en empresas bancarias y similares, con servicios mecanizados y electrónicos.

10. La inscripción magnética se marca precisamente sobre la tira de papel corriente, ya que la función del papel parafinado o siliconado y la cola antedicha es exclusivamente para facilitar el despegado del documento en caso necesario, sin que éste sufra deterioro alguno. La referida inscripción magnética en esta clase de papeles, debido a su composición y características, no sería lo suficientemente perfecta para su posterior tratamiento por la máquina lecto-clasificadora. Por este motivo se recurre a la tira auxiliar citada, que debe ser de un papel en que la impresión sea normal y correcta.

15. Con el fin de facilitar la explicación, se acompaña a la presente memoria descriptiva de una lámina de dibujos en la que se ha representado un caso de realización que se cita a título de ejemplo.

En los dibujos:

20. La figura 1, es una vista en perspectiva y por separado de los elementos integrantes de la plantilla porta documentos.
- 30.



180000 1-DIVISION

La figura 2, corresponde a una vista similar a la anterior, en la cual la plantilla constituye un soporte para un documento.

5. Haciendo referencia a las figuras, se aprecia en su realización una plantilla -1-, de papel parafinado o silicónado, a uno de cuyos bordes longitudinales se fija la tira -2- de papel corriente.

10. Una o ambas superficies de la lámina -1-, pueden estar cubiertas por una capa de cola autoadhesiva a excepción de la parte en que figura la tira de papel -2-.

Sobre la línea -1-, de material transparente se fija un documento -3-, visible tanto por su anverso como por su reverso, ya que la referida lámina -1- es de material transparente.

15. El referido documento -3-, es del tipo que por si solo, sin el auxilio de la plantilla objeto de la invención no sería tratable en las máquinas inscriptoras de carácter magnético y en las lecto-clasificadoras, empleadas corrientemente en empresas bancarias y similares, con servicios mecanizados y electrónicos.

20.

Al disponerse el documento -3- sobre la plantilla -1-, se puede marcar magnéticamente en la tira de papel corriente -2-, toda la línea de código requerida para ser tratada en máquinas inscriptoras y lecto-clasificadoras.

25. El modelo, dentro de su esencialidad, puede ser llevado a la práctica en otras formas de realización que difieran en detalle de la indicada a título de ejemplo en la descripción y a las cuales alcanzará igualmente la protección que se recaba. Podrá, pues, construirse en cualquier forma y tamaño, con los materiales más adecuados, por quedar todo

30.



ello comprendido en el espíritu de las reivindicaciones.

= . =

N O T A

5. Descrito el objeto y utilidad de la presente invención, lo que se declara como no divulgado ni practicado en España, comprende las siguientes reivindicaciones:
- 1^a.- Plantilla porta documentos clasificables a máquina, caracterizada esencialmente por el hecho de comprender una
10. lámina transparente parafinada o siliconada, de forma rectangular, provista en uno de sus bordes longitudinales de una tira de papel corriente yuxtapuesta y de igual longitud que el referido borde, previéndose ambas caras de la lámina cubiertas por una capa de cola autoadhesiva a excepción de la parte en
15. que figura la tira de papel corriente antedicha, sirviendo las caras engomadas de la lámina como soporte para un documento, visualizable por ambas superficies, debido a la transparencia de la plantilla, la cual permite poder marcar magnéticamente sobre la referida tira de papel corriente toda la línea de código de inscripción, que en documentos que por sus dimensiones u otras circunstancias análogas, tengan la consideración de documentos no tratables en máquinas inscriptoras de carácter magnético y en las lecto-clasificadoras.
20. 2^a.- Plantilla porta documentos clasificables a máquina.
25. Según se describe y reivindica en la presente memoria descriptiva que consta de cinco hojas foliadas y escritas a máquina por una sola de sus caras, acompañadas de los dibujos reglamentarios.

13-6-74

16/12/72

Madrid, a 11 DIC. 1972

p. a.

JAIME ISERN

v. p.

~~_____~~



5.



Fig. 1

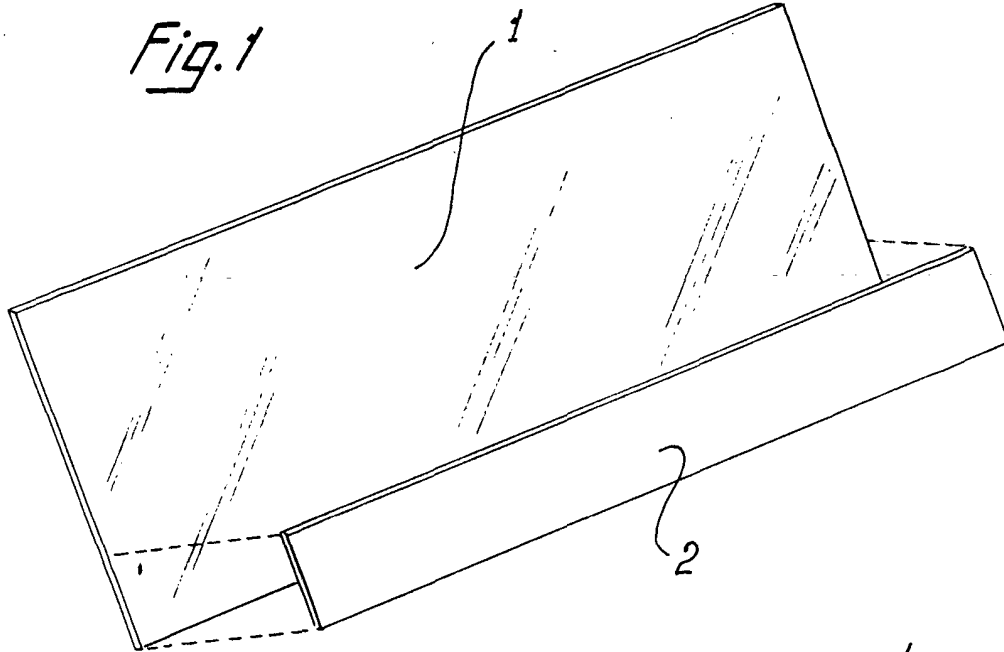
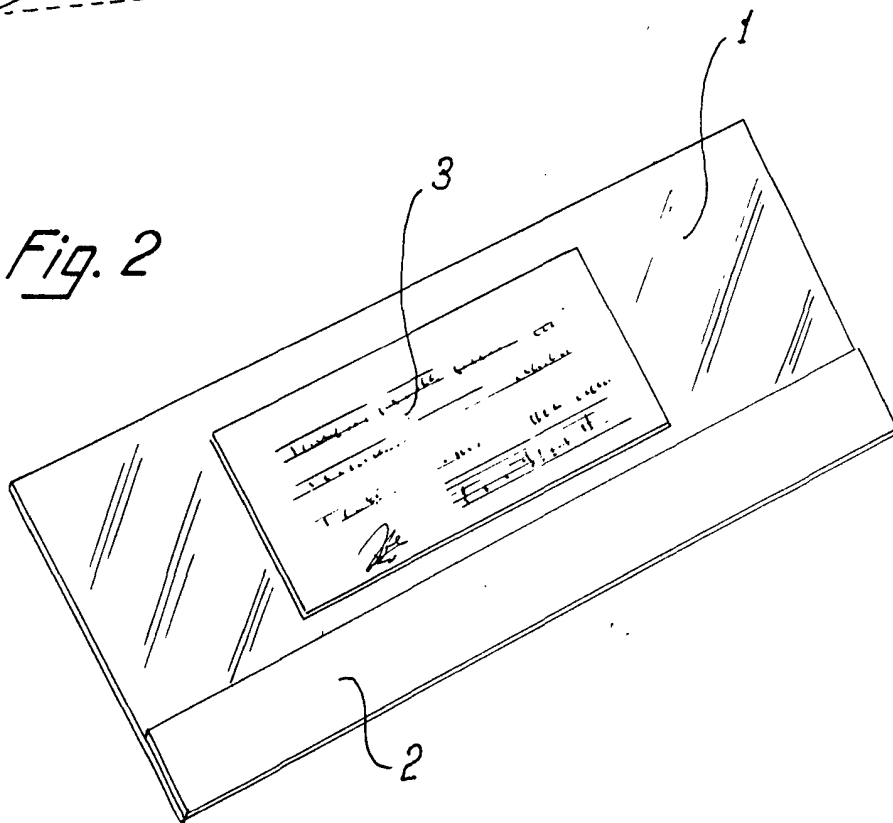


Fig. 2



Madrid, a 10 de Mayo de 1875

p.o.

JAIMÉ LOBIS

~~D. F. DEVEZA~~