

186325



186325

A01K

# MEMORIA DESCRIPTIVA

correspondiente a la solicitud de concesión de un

## MODELO DE UTILIDAD

SOLICITANTE: D. JUAN MONTAÑA BURGÜES

RESIDENCIA: Codina Castellví, 4 REUS (Tarragona)

ENUNCIADO: "BEBEDERO PARA ANIMALES PERFECCIONADO".-

Prioridad: Patente n.º del

PT/jv.



186325

1 El Estatuto vigente sobre Propiedad Industrial, de  
26 de Julio de 1929, en su texto refundido publicado el 30  
de Abril de 1930, establece los caracteres de patentabili-  
5 objeto obtener ventajas sobre lo ya conocido, admitiendo  
por consiguiente como patentables, las nuevas máquinas, a-  
paratos, instrumentos, procesos de fabricación, etc. La am-  
plitud de conceptos previstos como patentables, ha llevado  
al legislador a aclarar (Artº. 46) que la enumeración con-  
10 tenida en dicho cuerpo legal es puramente enunciativa y no  
limitativa, haciéndola extensiva incluso a los descubrimien-  
tos de tipo científico (Artº. 47).

15 El Decreto de 26 de Diciembre de 1947, recogiendo  
la Orden de 18 de Noviembre de 1935, confirma el criterio  
legal de que también serán patentables los instrumentos, ob-  
jetos, o partes de los mismos, que aporten a la función a  
que son destinados, un beneficio o efecto nuevo, y en defi-  
nitiva que constituyan una mejora sustancial sobre lo ante-  
riormente conocido.

20 Pues bien, a tenor de lo expuesto, y en base al ar-  
ticulado que recoge los conceptos expresados, debe conside-  
rarse, que la invención a que se refiere la presente memo-  
ria, constituye una novedad industrial, con características  
y ventajas que la hacen merecedora del privilegio de explo-  
25 tación exclusiva que por ella se solicita, premiando así  
los méritos de quien aporta a la industria del país una me-  
jora efectiva y precisamente comprendida entre las enuncia-  
das por la Ley como patentables. (Arts. 46 y 47 en relación  
con el 171, en su nueva redacción afectada por la Orden de  
30 18 de Noviembre de 1.935).

186325



1

El objeto del presente registro trata de un bebedero para animales perfeccionado, especialmente concebido para ser conectado a la red suministradora y que al ser accionado el sistema valvular, por el propio animal, se establece el paso del líquido al recipiente o pileta; cerrándose el conducto de paso, cuando cesa la acción sobre la válvula de paso.

5

Dicho bebedero comprende una pileta receptora de líquido y una válvula intercalada entre el alimentador que se conecta a la red suministradora y la pileta.

10

La válvula está constituida por un vástago dispuesto en un cuerpo de válvula provisto de un orificio que por la parte de entrada de líquido es de dimensiones ligeramente mayores que el vástago, mientras que por la parte opuesta, es decir, la de salida de líquido es considerablemente mayor que el vástago, con lo cual éste tiene notable holgura en el orificio en que se aloja.

15

20

El vástago presenta una caña emergente del conducto de salida, y en su extremo opuesto está dotado de medios de cierre a la entrada de dicho cuerpo; estos medios comprenden una arandela o junta de goma y una tuerca tope, ambas dispuestas en el extremo del vástago.

25

La caña del vástago presenta en un punto determinado un ensanchamiento que constituye un tope para un resorte expansor dispuesto entre dicho tope y el escalón formado por la diferencia de diámetros del orificio del cuerpo valvular de modo que los medios valvulares se encuentran solicitados por el resorte, tendiendo a obturar constantemente el conducto de paso de la válvula.

30

El cuerpo de válvula está solidarizado a un codo

186325



1 de acoplamiento, para la toma de la red suministradora; dicho codo, se encuentra encajado en un asiento previsto en la pileta o recipiente receptor. El asiento está provisto de sendos laterales que posicionan el codo de acoplamiento, estando dotado dicho codo, en la parte opuesta al plano de asiento inferior, de una oreja emergente en la que se sitúa un deflector fijo al codo, mediante un pasador transversal que atravesando los laterales del asiento, inmoviliza las distintas piezas entre sí.

10. Para ilustrar convenientemente todo lo anteriormente expuesto, se acompaña hoja de dibujos en la que se esquematiza un ejemplo de realización no limitativo de las posibilidades de la misma.

15. En la figura 1 se aprecia una vista en sección del bebedero, en la que aparecen todos los elementos constitucionales.

En la figura 2, aparece una perspectiva del codo de acoplamiento, del deflector y de los medios valvulares; todos ellos en proyección de acoplamiento.

20 Referidos a la figura 1, señalamos: -1- pileta; -2- codo de acoplamiento; -3- cuerpo valvular; -4- caña del vástago; -5- resorte expansor que tiende a mantener cerrado el conducto valvular; -6- arandela de goma; -7- tuerca tope; -8- deflector; -9- plano de asiento de la pileta para el codo de acoplamiento; -10- laterales del plano de asiento; -11- oreja del codo de asiento en la que se acopla el deflector; -12- pasador que fija el conjunto pileta, codo de acoplamiento y deflector; -13- junta de estanqueidad entre el cuerpo valvular y el codo de acoplamiento.

25 Referidos a la figura 2 señalamos: -2- codo de acoplamiento; -3- cuerpo valvular; -4- caña del vástago; -5- resor-



1

te expansor;-6- arandela de goma;-7- tuerca tope;-8- deflector;-11- oreja de retención y -12- pasador de fijación.

5

Cuando el animal tiene necesidad de agua, acciona el vástago -4- el cual campaneaa dentro del cuerpo valvular -3- y con ello el conjunto arandela y tuerca sufre una inclinación permitiendo el paso del agua hacia la pileta. Cuando el animal deja de accionar el vástago, este vuelve a su posición de reposo quedando obturado el conducto valvular por la acción que el resorte ejerce entre el vástago y el cuerpo valvular.

10

El deflector tiene como misión condicionar la zona de accionamiento del vástago por parte del animal. La pileta en su fondo acumula cierta cantidad de líquido, cuya presencia atrae la atención del animal.

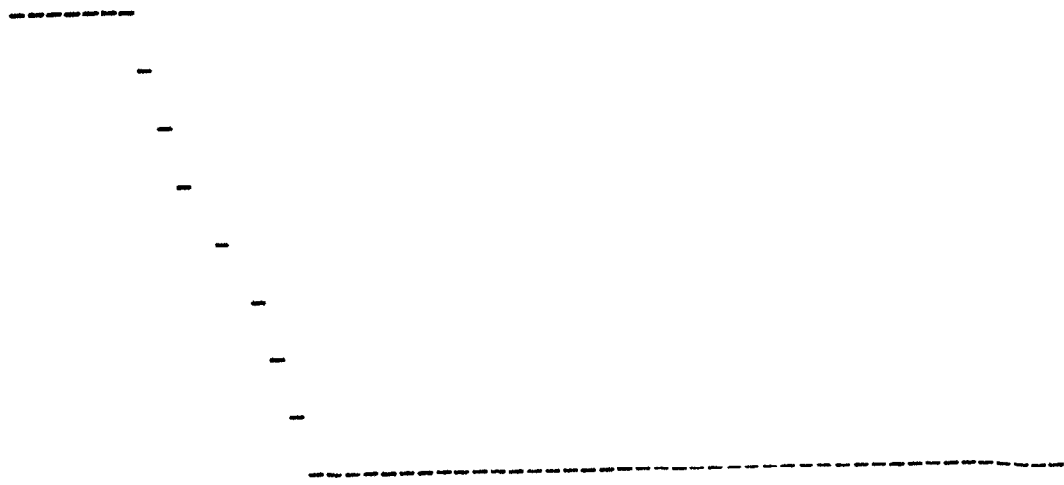
15

La especial constitución y disposición del sistema valvular, de que está dotado el bebedero que nos ocupa, ofrece entre otras ventajas, cierre perfecto; seguridad de trabajo y seguridad de funcionamiento, pues a la mínima acción acusada por el vástago se establece el paso del agua a la pileta, cerrándose el mismo en cuanto cesa la acción o impulso del animal sobre el vástago.

20

25

30



186325



6 MAR 1973

1

Hecha la descripción a que se refiere la memoria que antecede, es preciso insistir en que los detalles de realización de la idea expuesta, pueden variar, es decir, que pueden sufrir pequeñas alteraciones, basadas siempre en los principios fundamentales de la idea, que son en esencia los que quedan reflejados en los párrafos de la descripción hecha. En efecto, el Artículo 48 del Estatuto vigente sobre Propiedad Industrial, establece como no patentables, en su apartado tercero, "los cambios de forma, dimensiones, proporciones y materias de un objeto ya patentado" fijando así el criterio del legislador en el sentido de que patentada una idea que queda dar lugar a una realidad práctica e industrializable, nadie podrá apoyarse en ella para, a pretexto de haber introducido ligeras modificaciones, presentarla como nueva y propia.

5

10.  
15.

20

Este principio, en cuanto al alcance de la protección del objeto patentado se refiere, se halla confirmado por numerosas Sentencias del Tribunal Supremo, y entre ellas, como más terminantes, en las de fechas 16 de octubre de 1954, 23 de enero de 1959, 20 de marzo de 1964 y otras.

25

Establecido el concepto expresado, en cuanto a la amplitud que debe darse a la protección solicitada, se redacta a continuación la Nota de Reivindicaciones, de acuerdo con lo que se establece en el último párrafo del apartado tercero del Artículo 100 de la Ley, sintetizando así las novedades que se desean reivindicar:

NOTA DE REIVINDICACIONES

30

En resumen, el privilegio de explotación exclusiva que se solicita, recaerá sobre las reivindicaciones siguientes:

786325



1

1ª.-"BEBEDERO PARA ANIMALES PERFECCIONADO", del tipo que incorpora una piletta receptora de líquido y una válvula accionable por el animal, intercalada entre el alimentador y la piletta, caracterizado esencialmente porque la válvula está constituida por un vástago dispuesto en un cuerpo de - válvula provisto de un orificio que por la parte receptora del líquido es de dimensiones ligeramente mayores que el - vástago, mientras que la parte opuesta es notablemente mayor de modo que el vástago campaneaa en el orificio en que se aloja, cuyo vástago, presentando una caña emergente de la boca de salida del cuerpo de válvula, está dotado en el extremo opuesto, de medios de cierre de la entrada de dicho cuerpo, estando dichos medios tendiendo a obturación constante, solicitados por un resorte de expansión dispuesto entre un tope situado en la caña del vástago y un alojamiento previsto en la salida del cuerpo de la válvula.

5

10

15

20

25

2ª.-"BEBEDERO PARA ANIMALES PERFECCIONADO", según reivindicación primera, caracterizado esencialmente porque el cuerpo de válvula está solidarizado a un codo de acoplamiento para toma de líquido, cuyo codo está encajado en un asiento previsto en la piletta, el cual dotado de laterales, extensiones de dicha piletta, posiciona el codo de acoplamiento, - estando dotado dicho codo en la parte opuesta al plano de - asiento inferior, de una oreja emergente en la que se asienta un deflector fijo al codo, mediante un pasador transversal, que atravesando los laterales del asiento de la piletta, inmoviliza las distintas piezas entre sí.

30

-----

-----

-----



1

3ª.-Se reivindica por último como objeto sobre el que ha de recaer el Modelo de Utilidad que se solicita: "BEBEDERO PARA ANIMALES PERFECCIONADO".

5

Todo tal y como queda reivindicado en la presente memoria descriptiva que consta de ocho páginas mecanografiadas y dibujos adjuntos.

Madrid, 30 Noviembre 1.972

BERNARDO UNGRIA

P.P.

10

15

20

25

30

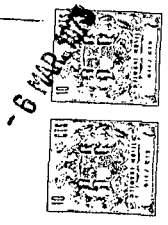


FIG-1

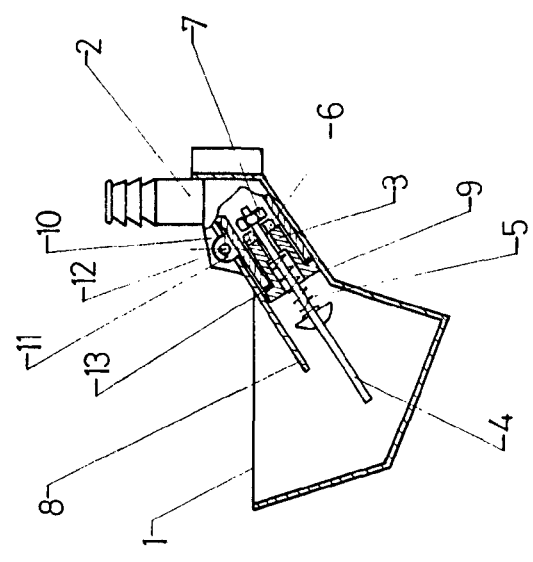
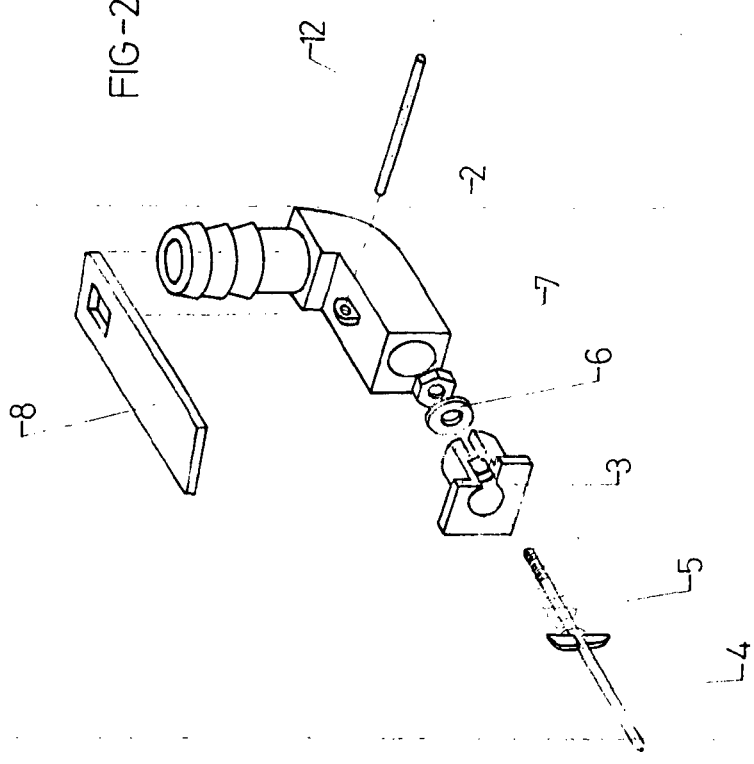


FIG-2



ESCALA VARIABLE  
Madrid, 30 de Noviembre de 1972  
BERNARDO JUNGRIA  
P. P.