

1940:74

186315

30



MEMORIA DESCRIPTIVA

Del Modelo de Utilidad, cuyo registro se solicita a favor de D. Joaquin Franco Muñoz, de nacionalidad Española con domicilio en Madrid, Paseo de Extremadura nº 12 por " ARMADURA PARA FIJACION DE ELECTROIMANES - DE NUCLEO VARIABLE ".

5 La armadura objeto del Modelo de Utilidad, que --
nos ocupa aporta sobre las ya conocidas una gran ro--
bustez, sencillez de construcción y, sobre todo, la --
posibilidad de emplear el mismo tipo para las situa--
5 das tanto a la derecha como a la izquierda en una má--
quina. Esta diversidad de posición la consigue por --
llevar taladrados ambos laterales con lo que los nece--
sarios contactos pueden colocarse indistintamente a --
uno u otro lado.

10 El presente privilegio se solicita al amparo del
artículo 171 del vigente Estatuto de propiedad Indus--
trial que dice: "... se consideraran como modelos los
instrumentos, aparatos, herramientas, dispositivos u
objetos o partes de los mismos en los que la forma --
15 sea reivindicable tanto en su aspecto externo como en
su funcionamiento, y siempre que ésta produzca una --
utilidad, esto es, que aporte a la función a que son
destinados un beneficio o efecto nuevo ...".

20 Pasando a describir la armadura que nos ocupa, di--
remos que consta fundamentalmente de una escuadra me--



tálica con una base de apoyo, encargada de alojar la bobina, y una tapa, también metálica que fijará solidamente la bobina a la escuadra por medio de tornillos, así como un botón de contacto fijado a la escuadra por su parte posterior.

25

Para ampliar esta descripción se acompaña una hoja de planos en los que podemos distinguir:

Fig. 1.- Alzado y vista lateral del conjunto; (3) bobina.

30

Fig. 2.- Alzado, vista lateral y planta de la escuadra, en la que se han señalado: (1) escuadra; (4) taladro soporte del botón de contacto; (5) taladros roscados, situados a ambos lados de la escuadra y destinados a soportar los contactos.

35

Fig. 3.- Alzado y planta de la tapa donde podemos ver señalados los taladros (6) que han sido rasgados para mayor facilidad de montaje, además de la propia tapa (2).

40

Fig. 4.- Conjunto de tuerca, botón de contacto y tornillo que ha de sujetarlo.

45

El modelo así descrito es de una gran robustez y gran sencillez de construcción con el abaratamiento que ello comporta, presentado además la novedad de permitir el acoplamiento de los contactos por ambos lados indistintamente.

50

La anterior descripción es puramente enunciativa y no limitativa, reservándose el inventor el derecho que la Ley le confiere para introducir en él las mejoras que la práctica aconseje siempre que se respeten, las características esenciales del mismo.

55

Establecido el concepto expresado, se redacta a continuación la nota de reivindicaciones de acuerdo con lo que establece el apartado 3º del artículo 100 del vigente Estatuto de Propiedad Industrial.

REIVINDICACIONES

60

PRIMERA.- Armadura para fijación de electroimanes de núcleo variable, caracterizada porque se forma mediante una escuadra metálica que aloja la bobina y una tapa que fija solidamente la bobina a la escuadra



disponiendo ésta de unos apoyos taladrados para fijar la a la máquina.

65

SEGUNDA.- Armadura para fijación de electroimanes de núcleo variable, según la primera reivindicación, caracterizada porque la escuadra va provista em ambas alas verticales de dos taladros roscados que permiten el acoplamiento de los contactos en cualquiera de -- ellas.

70

TERCERA.- Armadura para fijación de electroimanes de núcleo variable, según la primera reivindicación, caracterizada porque la tapa dispone de dos taladros rasgados para permitir el fácil montaje del conjunto.

75

CUARTA.- Armadura para fijación de electroimanes de núcleo variable, según la primera y segunda reivindicaciones, caracterizada porque la base de apoyo de la escuadra dispone de nueve taladros que garantizan una sólida fijación.

80

QUINTA.- ARAMADURA PARA FIJACION DE ELECTROIMANES DE NUCLEO VARIABLE.

=====

Esta memoria descriptiva, consta de tres hojas foliadas y mecanografiadas, por una sola cara y de una hoja simple de planos.

Madrid, 30 NOV. 1972

El Agente Oficial de la Propiedad Industrial

MANUEL GIMENEZ



FIG. 1a

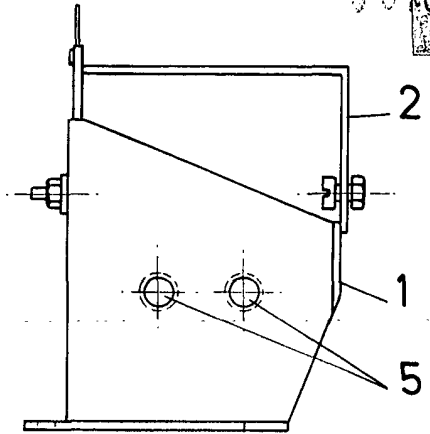
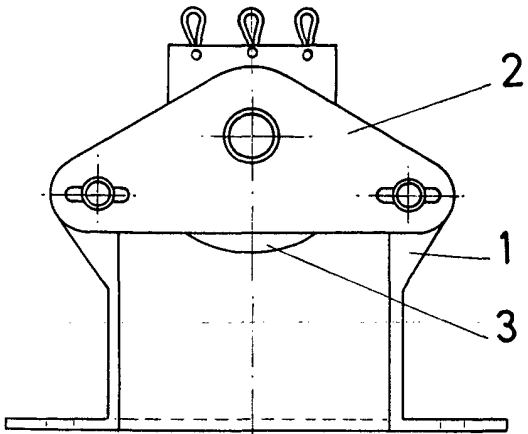


FIG. 2a

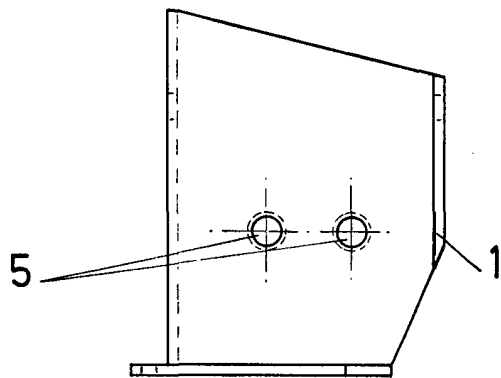
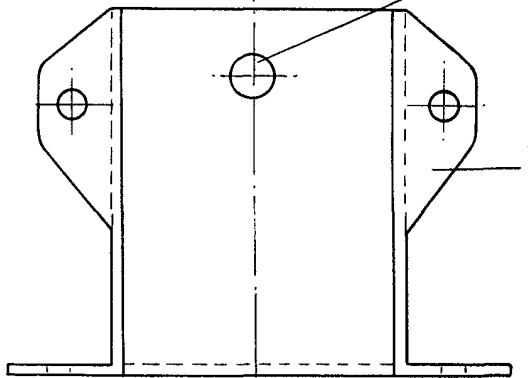


FIG. 4a

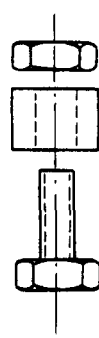
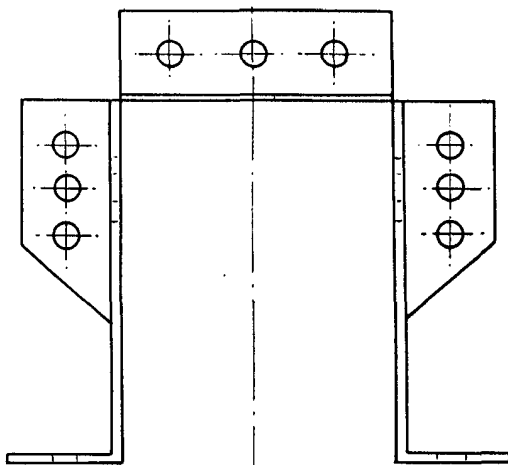
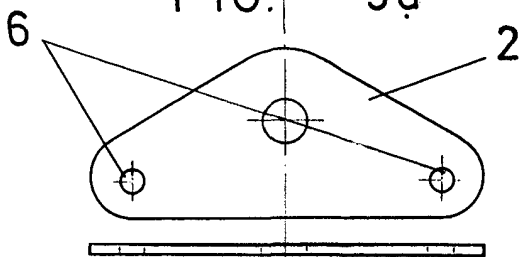


FIG. 3a



Escala variable
MADRID,