

186314

HoIC

MEMORIA DESCRIPTIVA
DEL
MODELO DE UTILIDAD

Nº

186314

Solicitante: D. Joaquin Franco Muñoz

Domicilio: Paseo de Extremadura, 12 .- MADRID

O B J E T O.- SOPORTE PARA FIJACION DE BOBINA DE
ELECTROIMAN DE VARIAS POSICIONES CON NUCLEO DE -
RECUPERACION PERFECCIONADO.

Fecha de Presentación.- 30 de Noviembre de 1.972

Fecha de Concesión.-

186314

30



MEMORIA DESCRIPTIVA

Del Modelo de Utilidad cuyo registro se solicita a favor de D. Joaquin Franco Muñoz, de nacionalidad Española, y domiciliado en Madrid; Paseo de Extremadura, número 12, por " SOPORTE PARA FIJACION DE BOBINA DE -- ELECTROIMAN DE VARIAS POSICIONES CON NUCLEO DE RECUPERACION PERFECCIONADO ".

5 El soporte cuyo registro se solicita está destinado a soportar un electroimán y fijarlo a una máquina aportando sobre los ya conocidos las ventajas de una gran solidez que lo hace de larga duración, y sobre todo, la gran cantidad de posiciones que puede adoptar - la bobina en él alojada (hasta cuatro), con el ahorro de material conductor que comporta el poder colocarlo en la posición más favorable.

10 El presente registro se solicita al amparo del artículo 171 del vigente Estatuto de Propiedad Industrial, que dice: "... se consideraran como modelos los instrumentos, aparatos, herramientas, dispositivos u - objetos o partes de los mismos en los que la forma sea reivindicable tanto en su aspecto externo como en su -
15 funcionamiento, y siempre que ésta produzca una utilidad, esto es, que aporte a la función a que son destinados un beneficio o efecto nuevo ...".

20 Pasando a describir el objeto de la presente Memoria diremos que consta de un armazón en forma de "U" invertida destinado a ser fijado por sus alas a la má-

180791



25

quina donde haya de emplearse, el cual lleva en su interior, y sujeto a él mediante tornillos un elemento metálico de perfil también en forma de "U", destinado a soportar por su parte superior la bobina que forma el electroimán, y por la inferior el núcleo desplazable que encontrará en el ala superior de esta pieza el tope a su carrera hacia arriba que culminará con un contacto eléctrico al incidir sobre un botón metálico fijado a la parte superior del armazón.

30

Para ampliar esta descripción se acompaña unos planos en los que se han representado:

35

Fig. 1.- Vista lateral y alzado del armazón en el que se aprecian: (1) el propio armazón; (2) sendos taladros roscados practicados a los costados del armazón y que recibirán a la pieza soporte interior; (3) taladro superior del armazón, en el que se fijará, mediante un tornillo, el botón metálico superior, (4) los taladros de fijación del conjunto a la máquina.

40

Fig. 2.- Alzado, planta y vista lateral de la pieza interior que ha de soportar el núcleo y ser fijada al armazón (1); en ella podemos distinguir los taladros (6) que se corresponden con (2), y que servirán para la unión de ésta pieza al armazón.

45

Fig. 3.- Alzado, planta y vista lateral de la chapa metálica que fijada al núcleo y siendo arrastrada por él en su carrera, impedirá por medio de un botón de material aislante de que va dotada, el contacto entre sí misma y la parte superior de la pieza intermedia; está destinada a frenar al núcleo en su caída; (8) alojamiento del botón aislante.

50

Fig. 4.- Núcleo cilíndrico dotado de un extremo roscado que se fijará a la placa descrita en la figura (3).

55

Fig. 5.- Muelle recuperador que hace bajar al núcleo hasta que la placa de la figura (3), choca con el ala inferior de la placa intermedia.

60

Fig. 6.- Conjunto de tornillo, tuerca y botón superior.

Fig. 7.- Botón aislante que impide el contacto entre la placa metálica de la figura (3) y el ala superior de la pieza intermedia.

Fig. 8.- Vista del conjunto montado (9) bobina. El modelo así descrito aporta la gran ventaja de permitir el alojamiento de la bobina en varias posicio



65 3

nes, lo que ahorra gran cantidad de material conductor al poder colocarla en la más favorable, y goza de una gran robustez, que hace muy difícil su rotura, con la economía que ello comporta.

70

Se hace constar que la enumeración anterior es puramente enunciativa y no limitativa, reservándose el inventor el derecho que la Ley le confiere para introducir las mejoras que la práctica aconseje siempre que no se alteren las condiciones esenciales del mismo.

75

Establecido el concepto expresado se redacta a continuación la nota de reivindicaciones de acuerdo con lo establecido en el apartado 3º, del Artículo 100 del vigente Estatuto de Propiedad Industrial.

REIVINDICACIONES

80

PRIMERA.- Soporte para fijación de bobina de electroimán de varias posiciones con núcleo de recuperación perfeccionado, caracterizado por constituirse mediante un armazón metálico en forma de "U" invertida, al que se fija por su parte interior una pieza metálica destinada a soportar una bobina eléctrica y un núcleo cilíndrico, respectivamente con sus alas superior e inferior.

85

SEGUNDA.- Soporte para fijación de bobina de electroimán de varias posiciones con núcleo de recuperación perfeccionado, según la primera reivindicación, caracterizado porque el armazón metálico deja vacíos el frente y la parte posterior permitiendo la colocación de la bobina en cualquier posición.

90

TERCERA.- Soporte para fijación de bobina de electroimán de varias posiciones con núcleo de recuperación perfeccionado, según la primera reivindicación, caracterizado porque el núcleo desplazable va provisto de una placa limitadora de carrera, que resulta ser toda ella metálica y dispone de un tope de material aislante.

95

100

CUARTA.- Soporte para fijación de bobina de electroimán de varias posiciones con núcleo de recuperación perfeccionado, según la primera y tercera reivindicaciones, caracterizado porque el núcleo va roscado por uno de sus extremos con lo que se fija directamente a la placa limitadora de carrera.

105

QUINTA.- SOPORTE PARA FIJACION DE BOBINA DE ELECTROIMAN DE VARIAS POSICIONES CON NUCLEO DE RECUPERACION PERFECCIONADO.

196744



Esta Memoria Descriptiva, consta de cuatro hojas foliadas y mecanografiadas por una sola cara y de dos hojas simples de planos.

Madrid, 30 de Noviembre de 1.972

El Agente Oficial de la Propiedad Industrial

MANUEL GIMÉNEZ

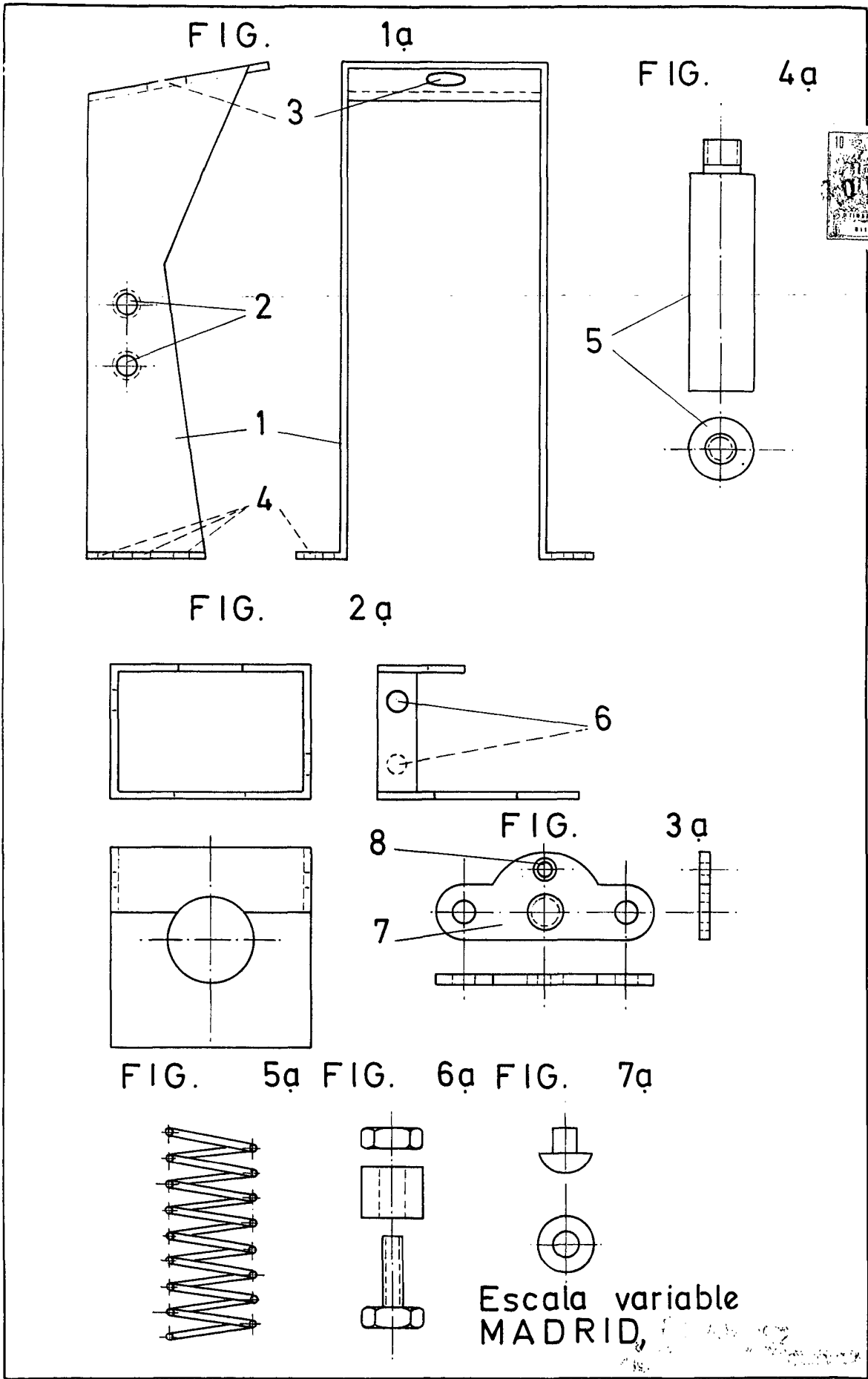
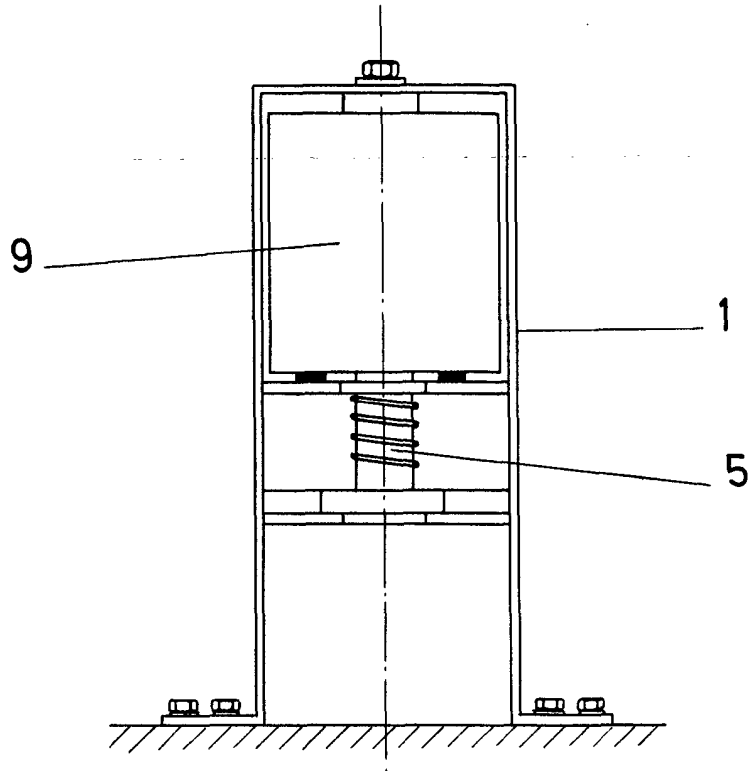




FIG. 8a



Escala variable
MADRID,

J. Franco