

180313

MEMORIA DESCRIPTIVA

Don Antonio BATLLORI PALES.- BARCELONA.

186313



186313

PATENTE DE INVENCION

por 20 años

por "Un perfeccionamiento en los interruptores y conmutadores eléctricos"-----

a favor de Don Antonio BATTIORI PALES, de nacionalidad española, domiciliado en BARCELONA, Paseo de San Juan, nº 10.

-----

MEMORIA DESCRIPTIVA

La presente memoria descriptiva se refiere a una patente de invención destinada a proteger la propiedad y la explotación exclusiva de un perfeccionamiento introducido en los interruptores y conmutadores eléctricos, para que el funcionamiento de los mismos resulte, a más de seguro y preciso, fácilmente realizable con absoluta seguridad de lograr la ruptura de los circuitos así como la conmutación de los en que quedan intercalados, dotando a la vez a tales aparatos de una robustez constitucional que los hace de difícil deterioro, así como de una comodidad de desmontaje de sus piezas que permite el examen y la corrección de las mismas.



- 2 - 186313

Consiste esencialmente el perfeccionamiento objeto de la patente en disponer en los interruptores y conmutadores un elemento basculante constituido por un órgano de material aislante, provisto en un extremo de una guarnición metálica capaz de establecer la comunicación eléctrica entre las correspondientes secciones de la línea o líneas por el aparato interrumpidas y que tiene el otro extremo sobresaliente para el accionado, hallándose entre los dos extremos, ventajosamente a la mitad aproximadamente de la longitud del órgano, la articulación del mismo al cuerpo del interruptor, lograda por medio de dos apéndices laterales o de un vástago transversal cuyos extremos se alojan en uno y otro caso en dos encajes en los cuales quedan retenidos por sendos resortes metálicos en forma de alambre o similar que quedan a su vez retenidos en el cuerpo del interruptor por alojamiento o enganche de sus extremos en correspondientes encajes o pestañas que presente el propio cuerpo, con los cuales resortes permanecen en contacto, además de los apéndices o el pasador de articulación del órgano basculante, una expansión de éste que los mantiene en la separación mutua requerida para que la basculación del órgano ruptor o conmutador se efectúe debidamente guiada.

Para que quede perfectamente determinada cuál es la esencialidad del perfeccionamiento que constituye el objeto de la patente se representa en el dibujo adjunto y se describe a continuación un caso de ejecución práctica de un conmutador dotado de tal perfeccionamiento, que debe considerarse no obstante tan solo como un ejemplo.



- 3 - 186313

En la figura 1 del dibujo se representa el conmutador de frente; en la figura 2 se representa en una sección por A - B de la de la figura 1, estando la pieza basculante en una de sus posiciones extremas; y en la figura 3 se representa la misma sección por A - B de la figura 1, con la pieza basculante en su posición intermedia entre las dos extremas de la misma.

En estas figuras se vé claramente que el órgano basculante, que tiene un extremo 1 de accionado, sobresaliente, un revestimiento metálico en forma de casquillo 2 del extremo opuesto y una expansión intermedia 3, está articulado a la armazón del aparato mediante un pasador metálico 4 que tiene los extremos alojados desahogadamente en unos encajes 5, practicados en núcleos 6 salientes del fondo de la citada armazón, en los cuales queda retenido el pasador por los alambres flexibles 7 apoyados en pestañas 8 de la propia armazón. La relación de desalineado entre los puntos de apoyo de los alambres 7 en las pestañas 8 y el pasador metálico 4 es en todo momento tal que dichos alambres al mantenerse apoyados en el pasador queden siempre en tensión que asegura el contacto del casquillo de guarnición 2 con las piezas metálicas 9 empalmadas a las líneas concurrentes en el conmutador tal como se vé en la figura 2 y que, aumentándose tal tensión al pasar el órgano basculante por la posición intermedia representada en la figura 3, quede asegurada la rapidez del paso a la nueva posición extrema que ha de tomar. Al realizar los cambios de posición el extremo del órgano basculante revestido por el casquillo metálico 2 se apoya en la superficie



- 4 - 186313

curva 10 de la armazón del conmutador.

5 Cuando se trata de un interruptor, el transitorio aumento de tensión de los resortes 7 asegura la rapidez de la ruptura precisa para que quede eliminado todo peligro de formación de chispas.

10 Cuando se quiere desmontar el aparato, se fuerzan con los dedos los resortes 7 obligándoles a desprenderse de las pestañas 8, con lo cual queda el pasador en libertad de abandonar los encajes 5 y permitir que sea retirado el órgano basculante 1, 2, 3.

15 Examinado el dibujo se vé que el funcionamiento del aparato no puede ser más sencillo, así como lo difícil que resulta su desarreglo, la comodidad con que puede substituirse cualquiera de sus piezas que se deterioren y la posibilidad de realizar una separación de las mismas piezas que permite limpiarlas o rectificarlas pulcramente.

20 Como es natural, podrán ser variables los materiales, aleaciones u otros materiales que se empleen en la fabricación de los interruptores o conmutadores provistos del perfeccionamiento, así como las dimensiones y las formas particulares de los mismos siempre que estén de acuerdo con la constitución esencial antes descrita.

25 Los interruptores o conmutadores podrán fabricarse apropiados para ser empotrados o para emplearse como cuerpos salientes, estando provistos en cada caso de tapas adecuadas a través de las cuales salga al exterior el extremo del cuerpo basculante destinado al accionado.



1863-3

NOTA

Por la patente de invención a que se refiere la presente memoria descriptiva se REIVINDICA la propiedad y la explotación exclusiva de:

5 1.- Un perfeccionamiento en los interruptores y conmutadores eléctricos, que consiste esencialmente en disponer en los mismos un elemento basculante constituido por un órgano de material aislante, provisto en un extremo de una guarnición metálica capaz de establecer la comunicación eléctrica entre las correspondientes secciones de la línea o líneas por  
10 el aparato interrumpidas y que tiene el otro extremo sobresaliente para el accionado, hallándose entre los dos extremos, ventajosamente a la mitad aproximadamente de la longitud del órgano, la articulación del mismo al cuerpo del interruptor, lograda por medio de dos apéndices laterales o de un vástago  
15 transversal cuyos extremos se alojan en uno y otro caso en dos encajes en los cuales quedan retenidos por sendos resortes metálicos en forma de alambre o similar que quedan a su vez retenidos en el cuerpo del interruptor por alojamiento o enganche de sus extremos en correspondientes encajes o  
20 pestañas que presente el propio cuerpo, con los cuales resortes permanecen en contacto, además de los apéndices o el pasador de articulación del órgano basculante, una expansión de éste que los mantiene en la separación mutua requerida para que la basculación del órgano ruptor o conmutador se  
25 efectúe debidamente guiada.

2.- La propiedad y la explotación exclusiva del objeto de la patente, sean cuales fueren las circunstancias que concurran con su esencialidad definida en la anterior reivindi-

- 6 - 186313



cación, cual objeto es:

"Un perfeccionamiento en los interruptores y conmutadores eléctricos".

Consta la presente memoria de seis hojas foliadas, escritas por una sola cara.

Barcelona, 7 de Diciembre de 1948.

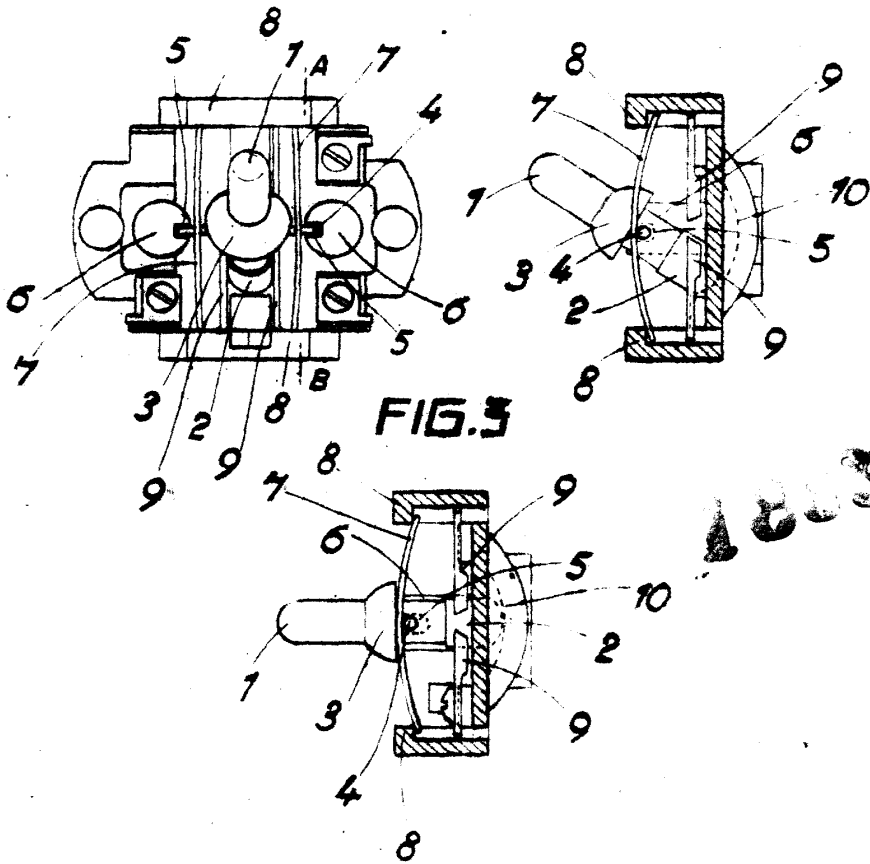
P. p. de Don Antonio BATLLORI PALES,

188313



FIG.1

FIG.2



ESCALA VARIABLE  
Barcelona Dic. 1848

*Don Antonio Batllori Pales*